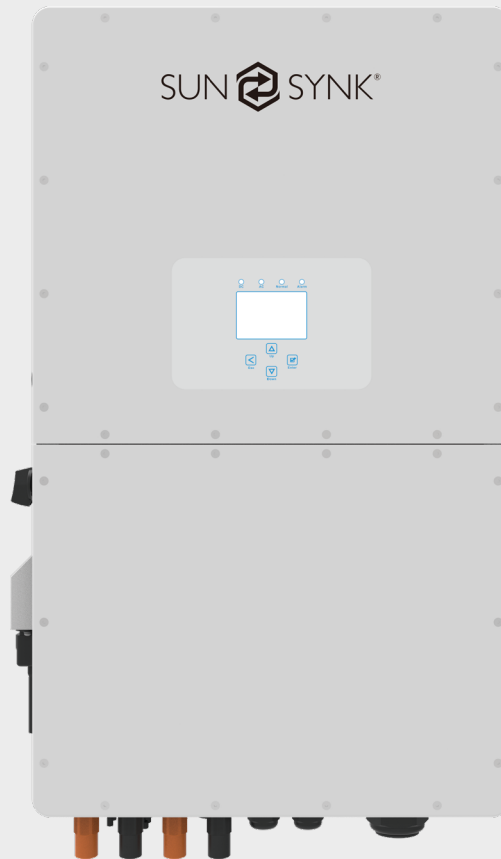




INVERSOR HÍBRIDO TRIFÁSICO



MANUAL DEL USUARIO

SUNSYNK-29.9K-SG01HP3-EU-BM3
SUNSYNK-30K-SG01HP3-EU-BM3
SUNSYNK-35K-SG01HP3-EU-BM3
SUNSYNK-40K-SG01HP3-EU-BM4
SUNSYNK-50K-SG01HP3-EU-BM4

www.sunsynk.com
sales@sunsynk.com
customerservices@sunsynk.com

PREFACIO

Este Manual del Usuario contiene información para la correcta instalación, funcionamiento, mantenimiento y cuidado del Inversor Híbrido Trifásico Sunsynk. Un profundo conocimiento de las instrucciones descritas en este documento le ayudará a obtener el máximo rendimiento de su nuevo inversor.

Este documento debe leerse detenidamente, y todos los procedimientos descritos en este manual deben seguirse cuidadosamente. Si tiene preguntas o inquietudes sobre el funcionamiento y el mantenimiento de este producto, por favor, contacte con nuestro servicio de asistencia al cliente.

Todo el personal implicado en la instalación, configuración, funcionamiento, mantenimiento y reparación de esta máquina debe leer y comprender este manual, principalmente sus instrucciones de seguridad. El desconocimiento y la inobservancia de estas instrucciones pueden dar lugar a un rendimiento y una longevidad deficientes, daños materiales y lesiones personales.

Para garantizar una larga vida útil del producto, Sunsynk recomienda utilizarlo y realizar el mantenimiento de siguiendo correctamente las instrucciones descritas en esta guía. La garantía del fabricante no cubre los daños derivados del incumplimiento de estas instrucciones.

Sunsynk no asume ninguna responsabilidad por los daños causados por un funcionamiento contrario al especificado en este manual de instrucciones.

Toda la información contenida en este Manual del Usuario se basa en la información más reciente sobre el producto disponible en el momento de la aprobación de la impresión. Sunsynk se reserva el derecho a realizar cambios en cualquier momento sin previo aviso y sin incurrir en ninguna obligación.

Conserve siempre este manual junto al inversor como referencia para todas las personas que utilicen este producto.

Índice

SEGURIDAD	4	Página de Estado	33
Seguridad General	4	Página de Flujo del Sistema	34
Símbolos/Señales de Seguridad	4	Página de Configuración	35
Instrucciones de Seguridad	6	Configuración Básica	36
Eliminación de Productos	6	Ajustar Hora (Reloj)	36
		Configurar Nombre de Empresa / Aviso Acústico / Atenuación Automática	36
INTRODUCCIÓN DEL PRODUCTO	7	Restablecimiento de Fábrica y Código de Bloqueo	37
Vista General del Sistema	7	Mando a Distancia del Inversor	38
Dimensiones del Producto	8	Página de Configuración de la Batería	38
Características	9	Página de Generadores y Baterías	39
Arquitectura Básica del Sistema	10	Página de Descarga de la Batería	41
Requisitos de Manipulación del Producto	10	Configuración de una Batería de Litio	42
		Tiempos de Carga y Descarga del Programa	45
ESPECIFICACIONES TÉCNICAS	11	Página de Suministro de Red	49
		Configuración Avanzada de Inversores en Paralelo	52
INSTALACIÓN	13	Conexión de los DRM	55
Lista de Piezas	13	Energía Solar Generada	56
Selección de la Zona de Montaje	14	Energía de la Red	56
Montaje del Inversor	15	Ajustes Avanzados para Aerogeneradores	57
Conexión de la Batería	16	Configuración Avanzada de la Carga Auxiliar	58
Definición del Puerto de Función	18		
Conexión a la Red y Carga de Reserva	19	MODOS DE FUNCIONAMIENTO	61
Conexión FV	20	Modo I: Básico	61
Selección de Módulos FV	20	Modo II: Con Generador	61
Cableado de Módulos FV	20	Modo III: Con Carga Auxiliar	62
Conexión de la Bobina del TC	22	Modo IV: Acoplamiento CA	62
Conexión del Medidor	23	Modo V: Conectado a la Red	63
Medidor CHiNT	23		
Medidor CHiNT con Bobina de TC	24	CÓDIGOS DE ERROR	63
Conexión a Tierra (OBLIGATORIA)	25		
Sistema de Cableado para el Inversor	26	PUESTA EN MARCHA	69
Diagrama de Cableado	27	Procedimiento de Arranque y Parada	69
Aplicación Típica de un Generador Diesel	29	Información sobre la Puesta en Marcha del Inversor	69
Conexión Trifásica en Paralelo	30	Fallo GDFI	70
		MANTENIMIENTO	70
OPERACIÓN	31		
Encender/Apagar	31	ANEXO A	71
Pantalla	31		
Indicadores LED	31	ANEXO B	73
Botones de Función	31		
Diagrama de Funcionamiento de la Pantalla LCD	32		
Página de Inicio	33		

SEGURIDAD

Seguridad General

- Este aparato sólo debe utilizarse de acuerdo con las instrucciones de este manual y de conformidad con las leyes y normativas locales, regionales y nacionales. Sólo permita que este dispositivo sea instalado, operado, mantenido y reparado por otras personas que hayan leído y comprendido este manual. Asegúrese de que el manual se incluye con este dispositivo en caso de que se entregue a un tercero.
- NO permita que menores de edad, personal no cualificado o personas que sufran una discapacidad física o mental que pueda afectar a su capacidad para seguir este manual, instalar, mantener o reparar este dispositivo.
- Todo el personal no cualificado que pueda acercarse a este dispositivo mientras está en funcionamiento DEBE ser informado de que es peligroso e instruido cuidadosamente sobre cómo evitar lesiones.

Símbolos/Señales de Seguridad

 <p>Este símbolo indica información que, si se ignora, podría provocar lesiones personales, daños físicos o incluso la muerte debido a una manipulación incorrecta.</p>	 <p>La marca CE se coloca en el inversor de conexión a red para verificar que la unidad cumple las disposiciones de las directivas europeas de baja tensión y CEM.</p>
 <p>Riesgo de quemaduras.</p>	 <p>Mantenga el equipo bien ventilado.</p>
 <p>Riesgo de descarga eléctrica. NO toque el terminal ni retire la carcasa en los 5 minutos siguientes a la desconexión de toda la alimentación.</p> 	 <p>El marcado UKCA se utiliza para los productos comercializados en Gran Bretaña (Inglaterra, Escocia y Gales). El marcado UKCA se aplica a la mayoría de los productos para los que podría utilizarse el marcado CE.</p>
 <p>Las baterías de este producto contienen un material explosivo y autorreactivo que podría explotar al calentarse.</p>	 <p>No desmonte ni modifique la batería en modo alguno. No golpee ni perforo la batería.</p>
 <p>La batería es pesada y puede causar lesiones si no se maneja con seguridad.</p>	 <p>SOLO personal cualificado debe instalar o realizar trabajos de mantenimiento en las unidades.</p>
 <p>Tenga cuidado al tocar el inversor! Es un producto eléctrico con riesgo de descarga eléctrica y calentamiento.</p>	 <p>La garantía no es válida si el precinto está roto</p>
 <p>No colocar cerca del fuego ni incinerar. No utilizar cerca de calefactores o fuentes de temperatura caliente.</p>	 <p>Mantenga el producto fuera del alcance de los niños</p>
 <p>No se pare sobre.</p>	 <p>Evite el uso de calzado inadecuado para instalar y utilizar el inversor.</p>

	No pise ni coloque ningún objeto sobre la batería.		No deje caer, deforme ni golpee la batería.
	Monofásico.		Trifásico.
	Terminal del conductor de protección o terminal de tierra.		Recargable.
	No sumerja la batería en agua ni la exponga a la humedad o a líquidos		Mantener fuera del alcance de los niños, animales e insectos.
	No exponga el producto a la luz solar.		Inversor de CC a CA.
	Batería de iones de litio.		Peso neto en kilogramos.
	ENTRADA DE BATERÍA Tensión de descarga de la batería, corriente de descarga de la batería, tipo de tensión de entrada, potencia de descarga de la batería.		ENTRADA FV Tensión de entrada FV, número de MPPT, corriente de entrada MPPT e ISC FV máxima.
	Corriente continua.		Indica que este producto es reciclable.
	SALIDA CA Tensión de salida, tipo de tensión de entrada, corriente nominal de salida de CA, corriente de CA máxima, frecuencia de salida, ISC de CA máxima, factor de potencia y potencia nominal de salida de CA.		CORRIENTE DE SALIDA CONTINUA Corriente de salida continua máxima, frecuencia y tensión de salida, y AUX (salida de CA programable en SOC de batería).
	Cargando.		Descargando.
	Siga las temperaturas indicadas.		TEMPERATURA Ambiente, mín. y máx.
	DESCARGA DEL MANUAL Descargue la última versión del manual de instrucciones escaneando el código QR.		REGISTRO DE GARANTÍA Escanee el código QR para acceder a nuestro sitio web y suscribirse a la garantía del fabricante.



No deseche el aparato, los accesorios y el embalaje con la basura normal. Siga las ordenanzas locales o póngase en contacto con el fabricante para obtener orientación sobre la eliminación.



Consulte el manual de instrucciones. Póngase en contacto con el proveedor en un plazo de 24 horas si hay algún problema. En caso de contacto con los ojos o la piel, limpiar inmediatamente con agua y consultar a un médico.

Instrucciones de Seguridad



ATENCIÓN

ALTO RIESGO DE MUERTE POR INCENDIO O ELECTROCUCIÓN.

El Inversor Híbrido Trifásico Sunsynk sólo puede ser instalado por un electricista licenciado y cualificado. No se trata de un producto de bricolaje.

- Este capítulo contiene importantes instrucciones de seguridad y funcionamiento. Lea y conserve este manual para futuras consultas.
- Antes de utilizar el inversor, lea las instrucciones y señales de advertencia de la batería y las secciones correspondientes del manual de instrucciones.
- No desmonte el inversor. Si necesita mantenimiento o reparación, llévelo a un centro de servicio profesional.
- Un montaje incorrecto puede provocar una descarga eléctrica o un incendio.
- Para reducir el riesgo de descarga eléctrica, desconecte todos los cables antes de realizar cualquier operación de mantenimiento o limpieza.
- Apagar la unidad no reducirá este riesgo.
- No cargue nunca una batería congelada.
- Para un funcionamiento óptimo de este inversor, siga las especificaciones requeridas para seleccionar el tamaño de cable adecuado. Es muy importante que el inversor funcione correctamente.
- Tenga mucho cuidado cuando trabaje con herramientas metálicas en las baterías o cerca de ellas. La caída de una herramienta puede provocar una chispa o un cortocircuito en las baterías u otras piezas eléctricas, e incluso causar una explosión.
- Siga estrictamente el procedimiento de instalación cuando quiera desconectar los terminales de CA o CC.
- Consulte la sección "Instalación" de este manual para obtener más información.
- Instrucciones de conexión a tierra: este inversor debe conectarse a un sistema de cableado con conexión a tierra permanente. Asegúrese de cumplir los requisitos y normativas locales para instalar este inversor.
- Nunca provoque un cortocircuito entre la salida de CA y la entrada de CC. No conecte a la red cuando la entrada de CC esté en cortocircuito.

Eliminación de Productos

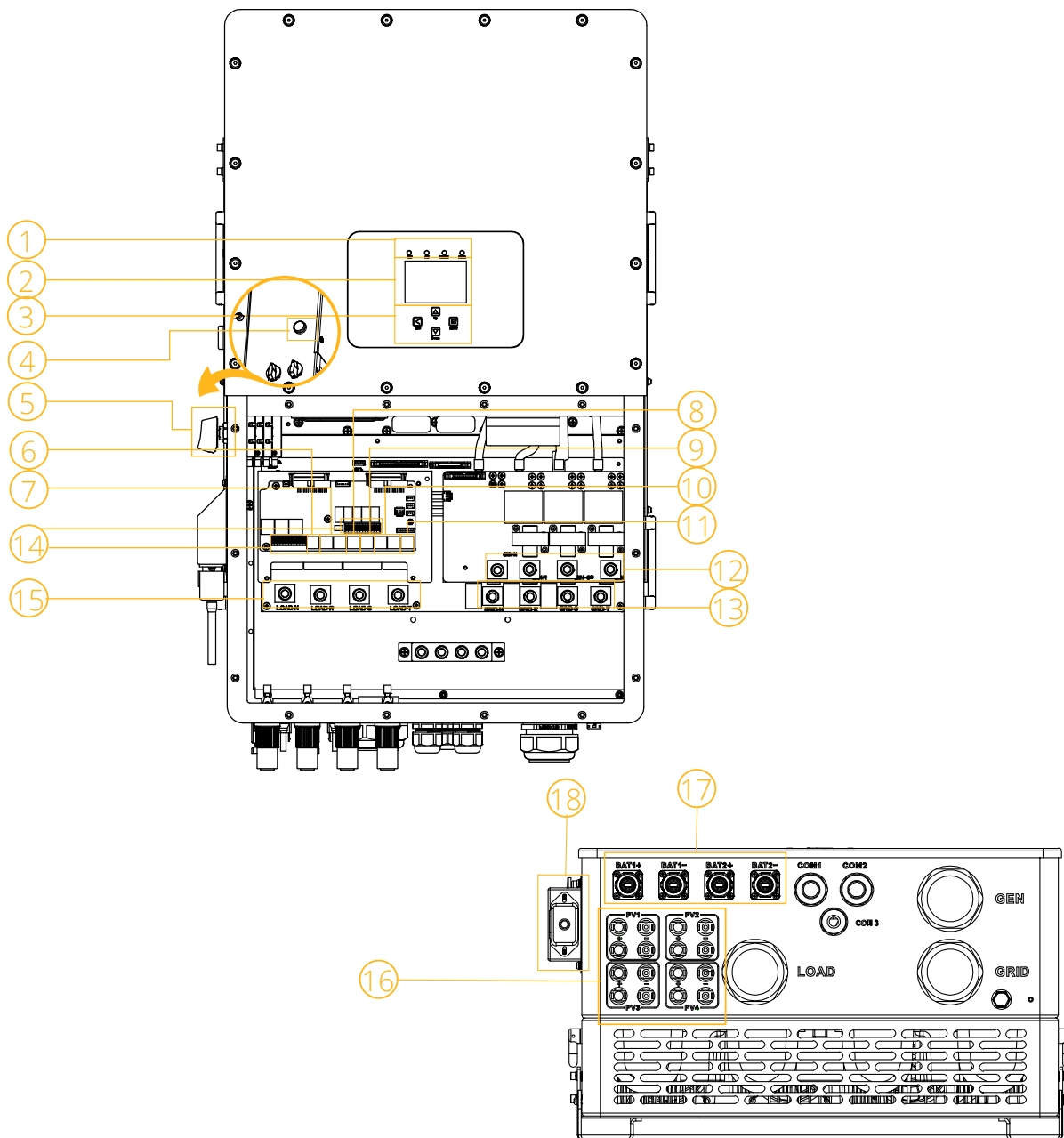
NO deseche este producto con la basura doméstica

Los aparatos eléctricos deben eliminarse de acuerdo con las directivas regionales sobre eliminación de residuos electrónicos y/o electrónicos. En caso de duda, consulte a su proveedor. En algunos casos, el proveedor puede encargarse de la eliminación adecuada.

INTRODUCCIÓN DEL PRODUCTO

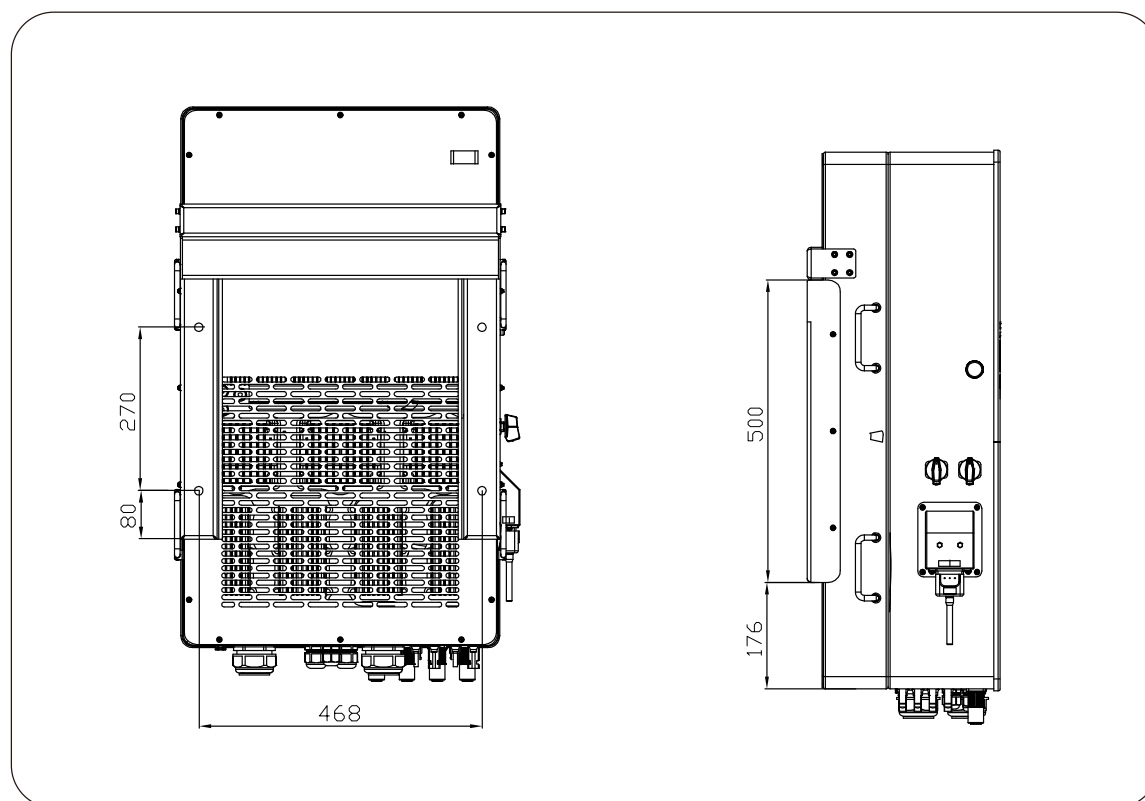
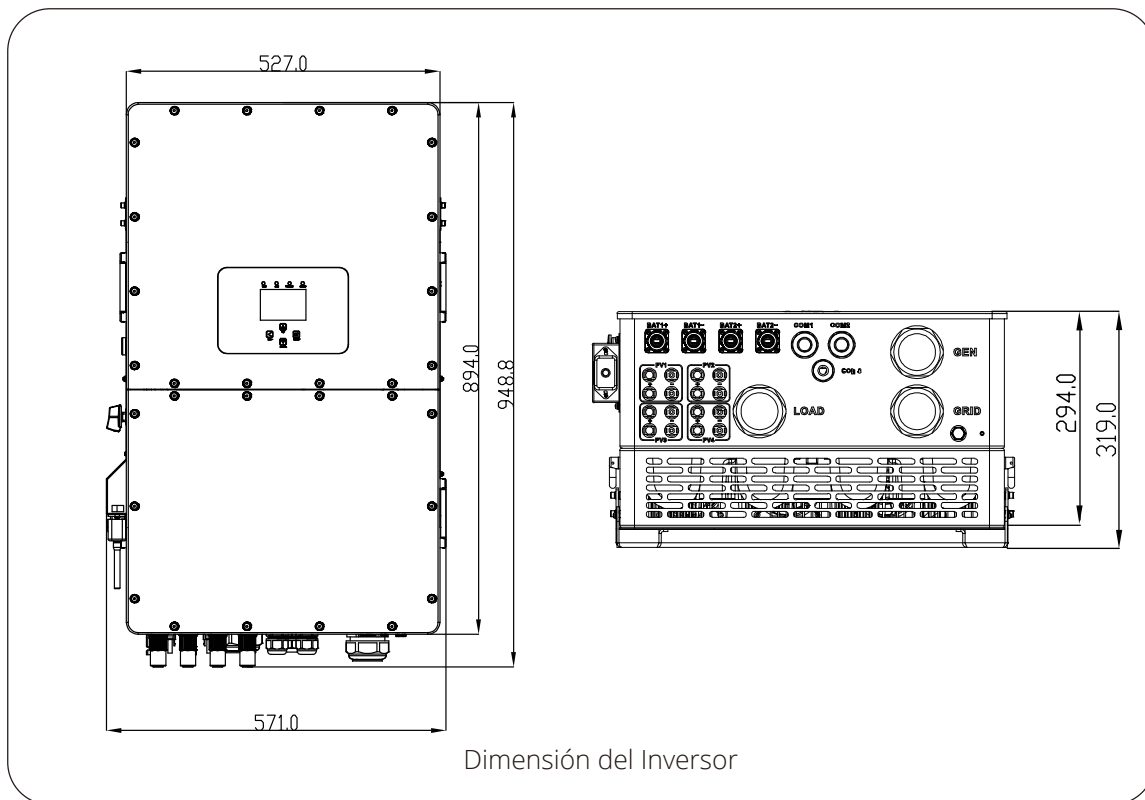
El Inversor Híbrido Trifásico Sunsynk es un inversor multifunción que combina las funciones de inversor, cargador solar y cargador de baterías para ofrecer un soporte de alimentación ininterrumpida con un tamaño portátil. Su completa pantalla LCD ofrece al usuario botones de operación configurables y de fácil acceso, como carga de batería, carga CA/solar y tensión de entrada aceptable en función de las diferentes aplicaciones.

Vista General del Sistema



- | | | |
|-------------------------------|---------------------------|------------------------|
| 1. Indicadores del Inversor | 7. Puerto Paralelo | 13. Red |
| 2. Pantalla LCD | 8. Puerto CAN | 14. Puerto de Función |
| 3. Botones de Función | 9. Puerto DRM | 15. Carga |
| 4. Botón de Encendido/Apagado | 10. Puerto BMS | 16. Entrada FV |
| 5. Interruptor CC | 11. Puerto RS485 | 17. Entrada de Batería |
| 6. Puerto del Medidor | 12. Entrada del Generador | 18. Interfaz WiFi |

Dimensiones del Producto



Características

INTERACTIVO

- Pantalla LCD fácil y sencilla de entender;
- Admite monitorización Wi-Fi o GSM;
- Pantalla visual de flujo de potencia;
- 4 entradas MPPT y 2 strings por entrada;
- Carga MPPT de 3 fases configurable de forma inteligente para optimizar el rendimiento de la batería;
- Función de carga auxiliar;
- Función multiinversor: conectado a la red y desconectado de la red;

COMPATIBLE

- Compatible con tensiones de red eléctrica o generadores;
- Compatible con turbinas eólicas;
- Inversor Trifásico de Onda Senoidal Pura 230V/400V;
- Puede alimentar cargas monofásicas y trifásicas;
- Autoconsumo e inyección a la red;
- Reinicio automático mientras se recupera la CA;
- Corriente máxima de carga/descarga de 50 A + 50 A;
- Acoplamiento de CC y CA para reequipar el sistema solar existente;
- Compatible con baterías de alto voltaje (entrada de batería de 500-800 Vcc);

CONFIGURABLE

- Controlador totalmente programable;
- Prioridad de suministro programable para batería o red;
- Múltiples modos de funcionamiento programables: conectado a la red, desconectado de la red y SAI;
- Carga de la batería configurable: corriente/tensión en función de las aplicaciones mediante el ajuste de la pantalla LCD;
- Prioridad del cargador CA / solar / generador configurable mediante la pantalla LCD;
- 6 periodos de tiempo para la carga/descarga de la batería;

SEGURO

- Protección contra sobrecarga/sobretensión/cortocircuito;
- Diseño inteligente del cargador de baterías para optimizar su protección;
- Función limitadora instalada para evitar el desbordamiento del exceso de potencia a la red;
- Diseño del transformador de aislamiento;

APLICACIONES

- Marina (gestión de la energía de los buques);
- Apagón (hogar/oficina/fábrica);
- SAI (sistemas de ahorro de combustible);
- Lugares remotos con generadores solares y eólicos;
- Obras;
- Telecomunicaciones;

Arquitectura Básica del Sistema

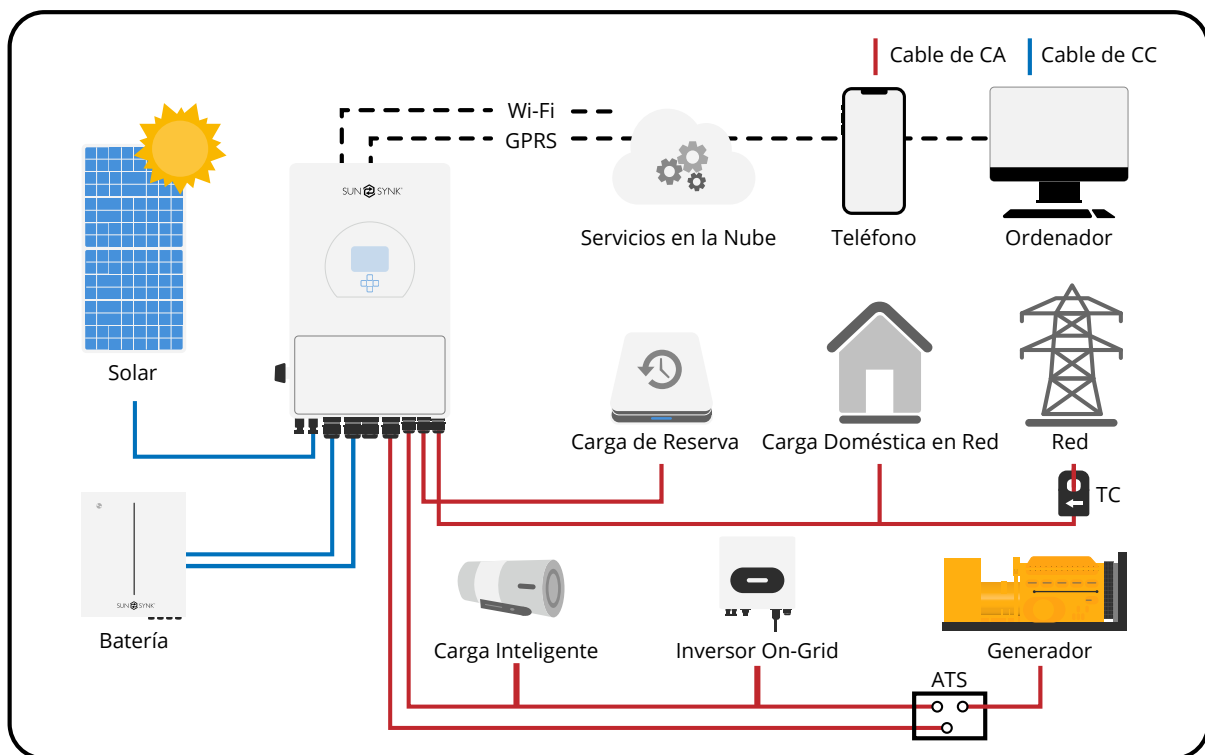
El siguiente diagrama explica la aplicación básica y la arquitectura de este Inversor Trifásico.

También incluye los siguientes dispositivos para tener un sistema de funcionamiento completo.

- Generador o red eléctrica
- Módulos fotovoltaicos
- Baterías
- Cargas normales e inteligentes
- Sistema de supervisión

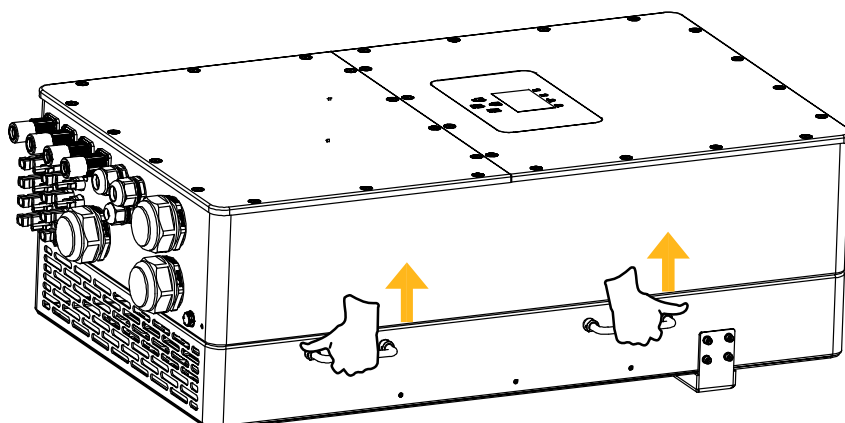
Consulte con su integrador de sistemas otras posibles arquitecturas del sistema en función de sus requisitos.

Este inversor puede alimentar todo tipo de electrodomésticos en el hogar o un entorno, incluidos los de tipo motor, como frigoríficos y aparatos de aire acondicionado.



Requisitos de Manipulación del Producto

Dos personas se colocan a ambos lados de la máquina y sujetan dos asas para levantarla.



ESPECIFICACIONES TÉCNICAS

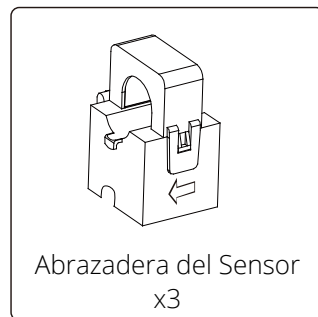
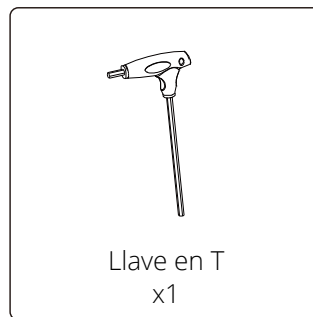
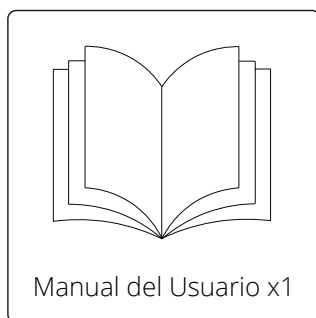
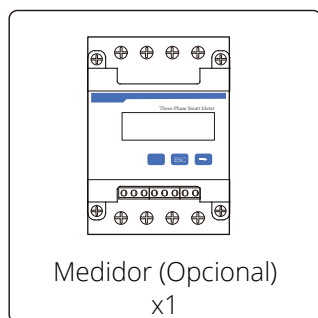
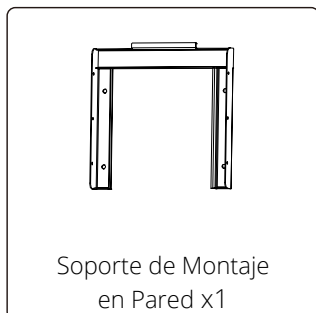
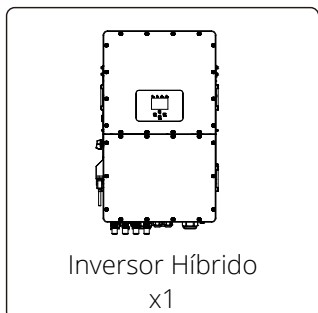
Modelo	SUNSYNK-29.9K-SG01HP3-EU-BM3	SUNSYNK-30K-SG01HP3-EU-BM3	SUNSYNK-35K-SG01HP3-EU-BM3	SUNSYNK-40K-SG01HP3-EU-BM4	SUNSYNK-50K-SG01HP3-EU-BM4
Fecha de entrada de la batería					
Tipo de batería	Li-ion				
Rango de tensión de la batería	160 a 800 V				
Máx. Corriente de carga	50A+50A				
Máx. Corriente de descarga	50A+50A				
Número de entrada de batería	2				
Estrategia de carga de la batería de Li-Ion	Autoadaptación al BMS				
Datos de entrada de la cadena FV					
Máx. Potencia de entrada CC	38870W	39000W	45500W	52000	65000W
Máx. Tensión de entrada CC	1000V				
Tensión de arranque	180V				
Rango MPPT	150-850V				
Rango de tensión continua a plena carga	360-850V	360-850V	420-850V	360-850V	450-850V
Tensión nominal de entrada de CC	600V				
Corriente de entrada FV	36+36+36A			36+36+36+36A	
Max. PV Isc	55+55+55A			55+55+55+55A	
Nº de seguidores MPPT	3			4	
Nº de cadenas por seguidor MPPT	2+2+2			2+2+2+2	
Datos de salida de CA					
Potencia nominal de salida de CA y del SAI	29900W	30000W	35000	40000W	50000W
Máx. Potencia de salida CA	29900W	33000W	38500	44000W	55000W
Potencia pico (sin conexión a la red)	1.5 veces la potencia nominal, 10 S				
Corriente nominal de salida de CA	45.4/43.4A	45.5/43.5A	53.1/50.8A	60.7/58.0A	75.8/72.5A
Máx. Corriente de CA	45.4/43.4A	50/47.9A	58.4/55.8A	66.7/63.8A	83.4/79.8A
Máx. Corriente de salida trifásica desequilibrada	60A	60A	60A	70A	83.3A
Máx. Paso continuo de CA	200A				
Factor de potencia	0.8 por delante de 0.8 por detrás				
Frecuencia y tensión de salida	50/60Hz; 3L/N/PE 220/380, 230/400Vac				
Tipo de red	Trifásico				
Distorsión armónica total (THD)	<3% (de la potencia nominal)				
Inyección de corriente CC (mA)	<0,5%In				

Eficacia	
Max. Rendimiento	97.60%
Euroeficiencia	97.00%
Eficiencia MPPT	>99%
Protección	
Integrado	Protección contra rayos en la entrada FV, protección anti-islanding, protección contra polaridad inversa en la entrada de la cadena FV, detección de resistencia de aislamiento, unidad de monitorización de corriente residual, protección contra sobrecorriente en la salida, protección contra cortocircuito en la salida
Protección contra sobretensión de salida	CC tipo II / CA tipo III
Protección contra sobreintensidad de la batería	Fusibles
Certificaciones y normas	
Regulación de la red	EN 50549-1, AS-NZS 4777.2, NRS 097-2-1; Conexiones adicionales disponibles previa solicitud
Normativa CEM/Seguridad	IEC/EN 61000-6-1/2/3/4, IEC/EN 62109-1, IEC/EN 62109-2
Datos generales	
Temperatura de funcionamiento Rande	-40~60 °C, >45 °C Reducción de potencia
Refrigeración	Refrigeración inteligente por aire
Ruido	≤65 dB
Comunicación con BMS	RS485; CAN
Peso neto	84.90 kg
Peso bruto	100.50 kg
Tamaño	527W×894H×294D mm
Grado de protección	IP65
Estilo de instalación	Montaje en pared
Garantía	5 años

INSTALACIÓN

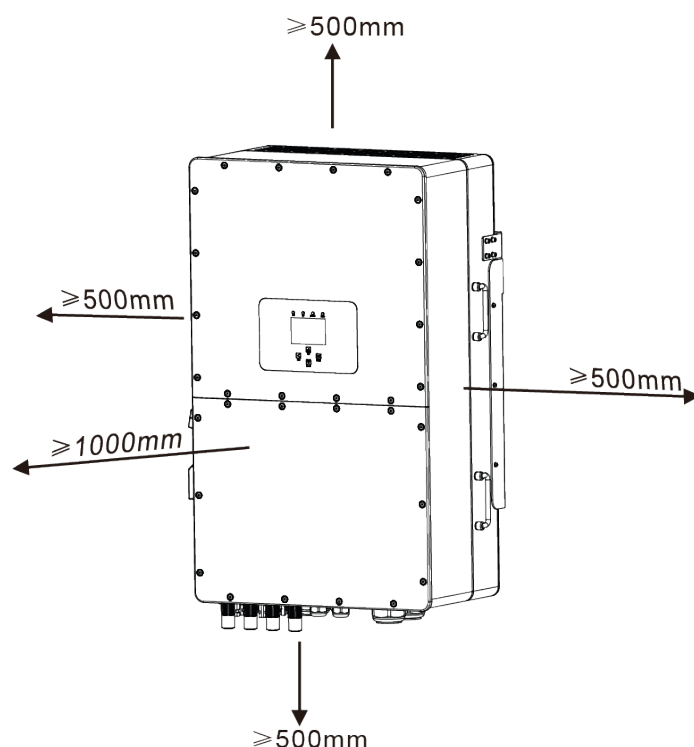
Lista de Piezas

Compruebe el equipo antes de instalarlo. Asegúrese de que no hay nada dañado en el paquete. Debería haber recibido los artículos en el siguiente paquete:



Selección de la Zona de Montaje

Para una correcta disipación del calor, deje un espacio libre de aproximadamente 500 mm a los lados, 500 mm por encima y por debajo de la unidad, y 1000 mm en la parte delantera de la unidad.



NO instale el inversor en las siguientes zonas:

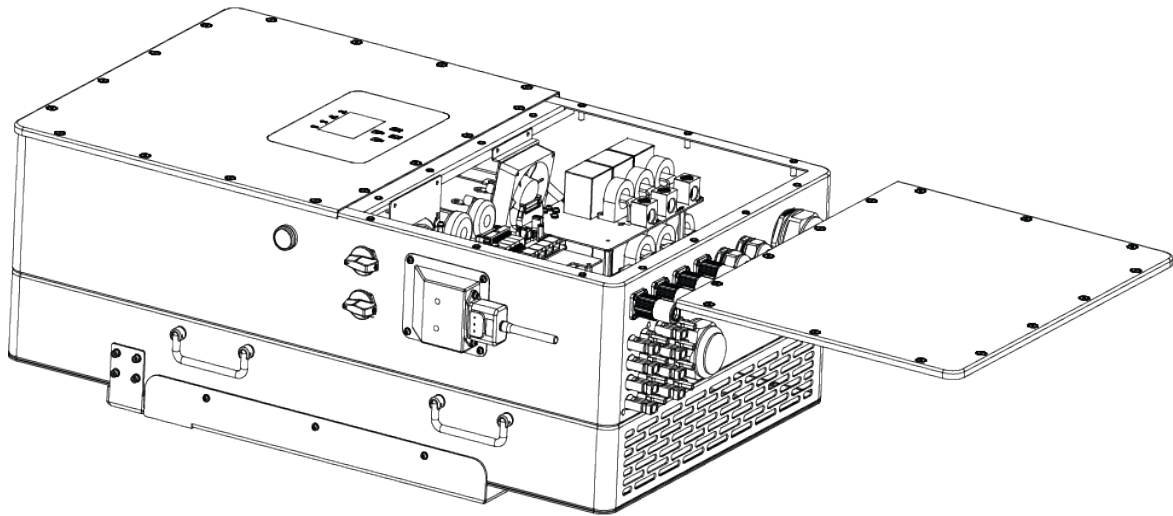
- Zonas con alto contenido en sal, como el entorno marino. Deteriorará las piezas metálicas y es posible que penetre agua/humedad en la unidad.
- Zonas llenas de aceite mineral o que contengan salpicaduras de aceite o vapor, como las que se encuentran en las cocinas. Deteriorará las piezas de plástico de la unidad, haciendo que fallen o permitiendo que penetre agua/humedad en la unidad.
- Zonas que generan sustancias que afectan negativamente al equipo, como gas sulfúrico, gas cloro, ácido o álcali. Estas sustancias pueden provocar la corrosión de los tubos de cobre y las uniones soldadas y hacer que no conduzcan la electricidad de forma fiable.
- Zonas que puedan provocar fugas de gas combustible, que contengan fibra de carbono en suspensión o polvo inflamable, o inflamables volátiles como disolventes de pintura o gasolina.
- Zonas donde pueda haber fugas de gas y donde el gas pueda depositarse alrededor de la unidad, ya que esto supone un riesgo de incendio.
- Zonas donde los animales puedan orinar en la unidad o se pueda generar amoníaco.
- Zonas de gran altitud (más de 2000 metros sobre el nivel del mar).
- Entornos con precipitaciones o humedad superiores al 95%
- Zonas con poca circulación de aire.

CONSIDERA TAMBIÉN:

- Instale la unidad interior, la unidad exterior, el cable de alimentación, el cable de transmisión y el cable del mando a distancia a una distancia mínima de 1 metro de cualquier televisor o receptor de radio. Esto evitará interferencias en la recepción de televisión o ruido de radio. Esto evitará interferencias de señales de radio de unidades externas que puedan interferir con la monitorización Wi-Fi o GSM.

- Si niños menores de 10 años pueden acercarse a la unidad, tome medidas preventivas para que no puedan alcanzarla ni tocarla.
- Instale la unidad interior en la pared cuando la altura del suelo sea superior a 1600 mm.

Antes de conectar todos los cables, por favor, retire la cubierta metálica, quitando los tornillos como se muestra a continuación:



Montaje del Inversor

- Seleccione lugares de instalación adecuados para soportar el peso del inversor.
- Instale este inversor a la altura de los ojos para poder leer la pantalla LCD en cualquier momento.
- Para garantizar un funcionamiento óptimo, la temperatura ambiente adecuada oscila entre -40 y 60 °C.
- Asegúrese de mantener otros objetos y superficies, como se muestra en la figura para garantizar la disipación de calor suficiente y tener suficiente espacio para retirar los cables.



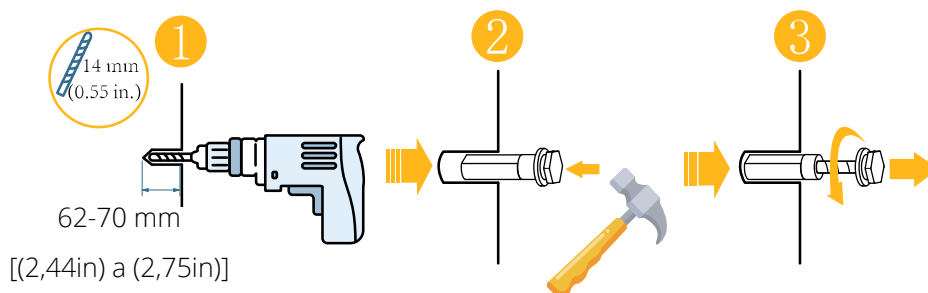
ATENCIÓN

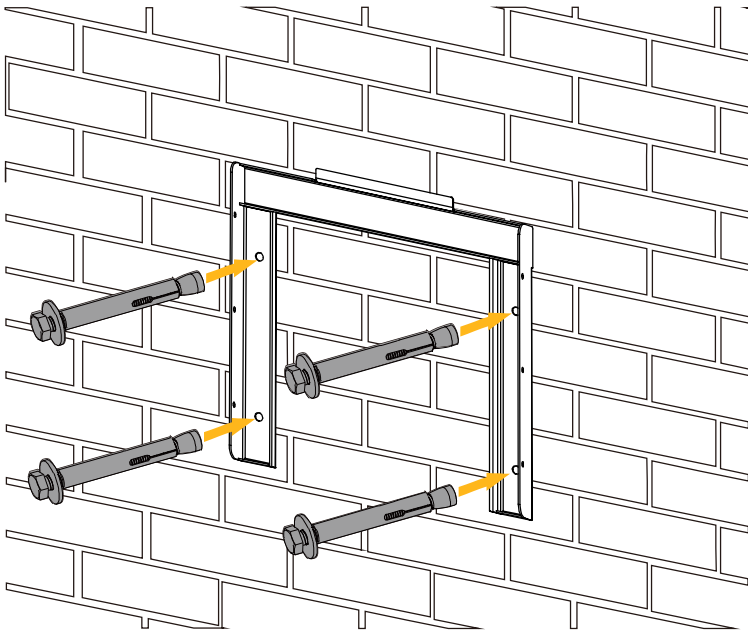
Riesgo de lesiones (objeto pesado).

Recuerde que este inversor es pesado, por lo que los usuarios deben manipularlo con cuidado durante la instalación, especialmente al montarlo o desmontarlo de la pared.

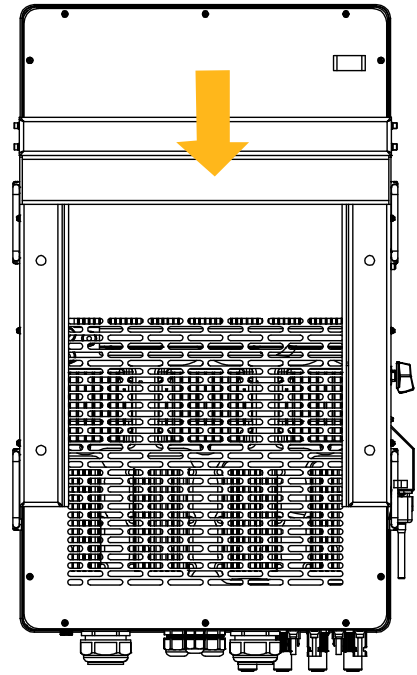
Elija el cabezal de perforación recomendado (como se muestra a continuación) para perforar 4 orificios en la pared, de 62-70 mm de profundidad.

1. Utilice un martillo adecuado para encajar el perno de expansión en los orificios.
2. Coja el inversor y sujételo, asegúrese de que la percha apunta al perno de expansión y fije el inversor en la pared.
3. Apriete la cabeza del tornillo de expansión para terminar el montaje.





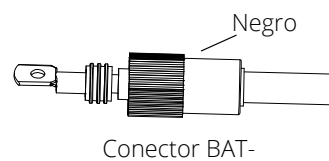
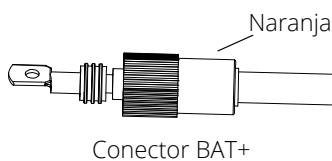
Instalación de la Placa Colgante del Inversor



Conexión de la Batería

Para un funcionamiento seguro y conforme a la normativa, se requiere un protector de sobrecorriente de CC individual o un dispositivo de desconexión para conectar la batería y el inversor. Se recomienda utilizar un fusible y un seccionador de CC adecuados (véase la página siguiente). Los dispositivos de desconexión pueden no ser necesarios en algunas aplicaciones, pero deben utilizarse protectores de sobreintensidad. Consulte el amperaje típico en la tabla siguiente para conocer el tamaño de fusible o disyuntor necesario.

Modelo	Sección transversal (mm ²)	
	Rango	Valor recomendado
29.9/30/35/40/50 kW	16.0~25,0 (6~4AWG)	16.0 (6AWG)



ATENCIÓN

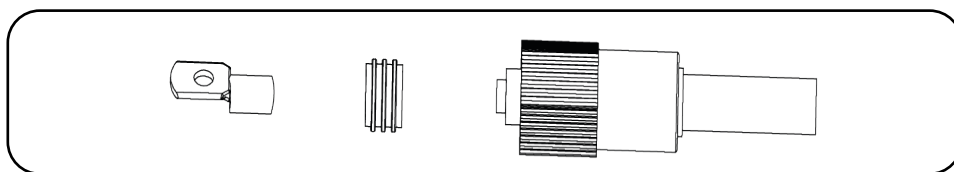
Polaridad inversa.

Antes de realizar la conexión final de CC o de cerrar el disyuntor/desconexión de CC, asegúrese de que el positivo (+) debe estar conectado al positivo (+) y el negativo (-) debe estar conectado al negativo (-). Una conexión de polaridad inversa en la batería dañará el inversor.

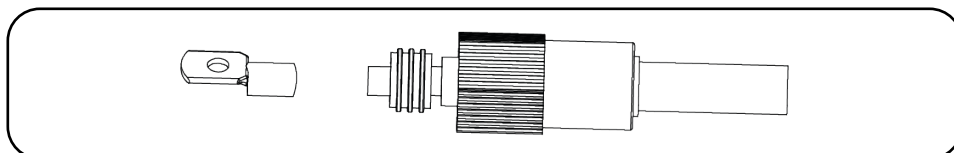
Todo el cableado/conexión debe ser realizado por personal cualificado. Además, la conexión de la batería con un cable adecuado es esencial para el funcionamiento seguro y eficiente del sistema.

Siga los pasos que se indican a continuación para conectar la batería:

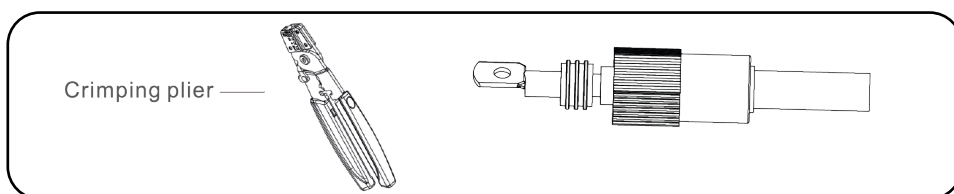
1. Pase el cable por el terminal:



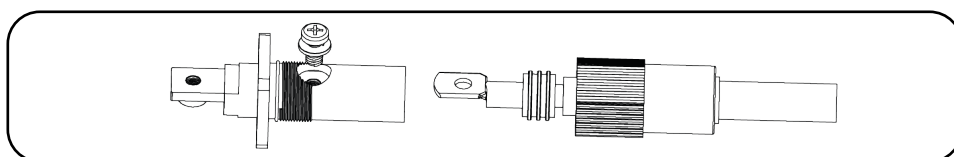
2. Coloca el anillo de goma:



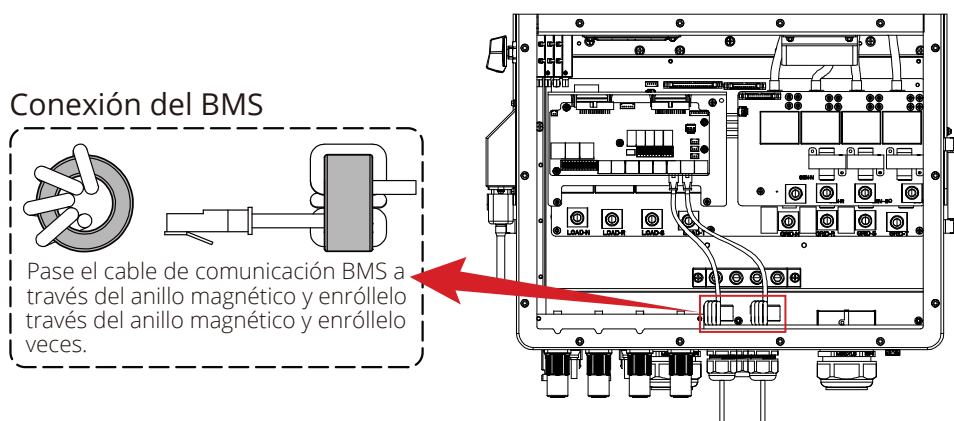
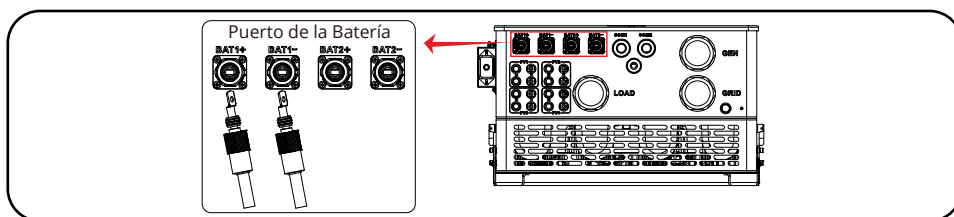
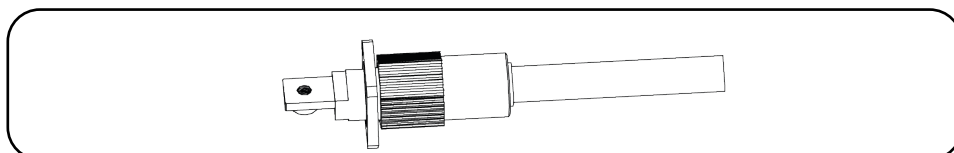
3. Terminales de engarce:



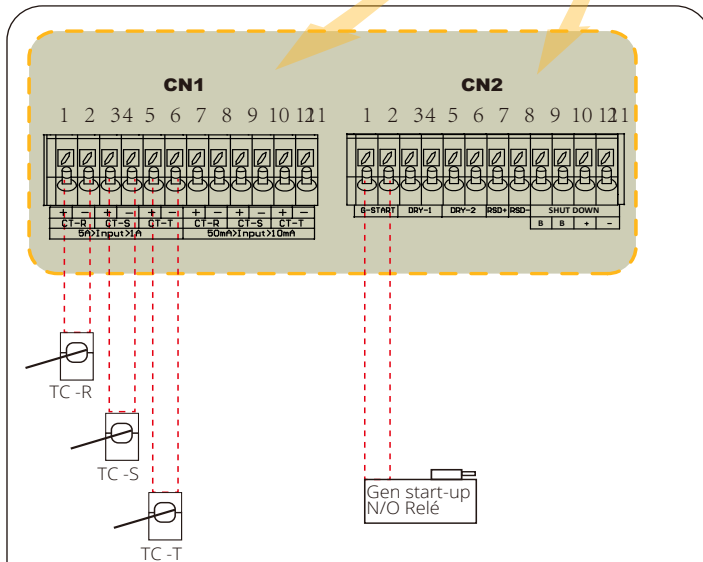
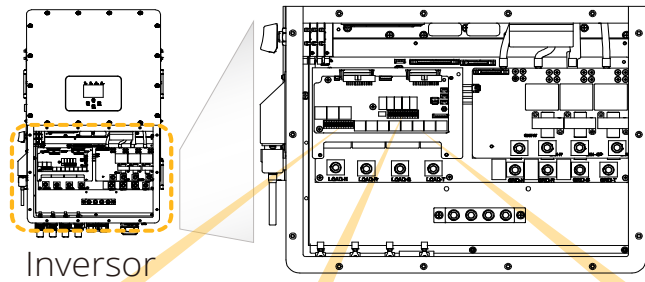
4. Fije el terminal con un tornillo:



5. Fije el terminal con la cubierta exterior:



Definición del Puerto de Función



CN1:

TC-R (1,2,7,8): Transformador de corriente (TC-R) para el modo "exportación cero a TC" pinza en L1 cuando se trata de un sistema trifásico.

TC-S (3,4,9,10): Transformador de corriente (TC-S) para el modo "exportación cero a TC" pinza en L2 cuando se trata de un sistema trifásico.

TC-T (5,6,11,12): Transformador de corriente (TC-T) para el modo "exportación cero a TC" pinza en L3 cuando se trata de un sistema trifásico.

CN2:

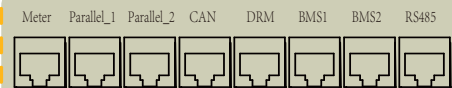
G-Start (1,2): Señal de contacto seco para la puesta en marcha del generador diesel. Cuando la "señal GEN" está activa, el contacto abierto (GS) se enciende (sin salida de tensión).

Dry-1 (3,4): Salida de contacto seco. Cuando el inversor está en modo fuera de red y la opción "Señal MODO ISLA" está marcada, el contacto seco se enciende.

Dry-2 (5,6): Reservado.

RSD+, RSD- (7,8): Cuando la batería está conectada y el inversor está en estado "ON", éste proporcionará 12Vcc.

SHUT DOWN (9,10,11,12): Cuando el terminal "B" & "B" se cortocircuita con una conexión de cable adicional, o hay una entrada de 12Vcc en el terminal "+ & -", entonces los 12Vcc de RSD+ & RSD- desaparecerán inmediatamente.



Meter: Para la comunicación del medidor de energía.

Parallel A: Puerto de comunicación paralelo 1 (Interfaz CAN).

Parallel B: Puerto de comunicación paralelo 2 (Interfaz CAN).

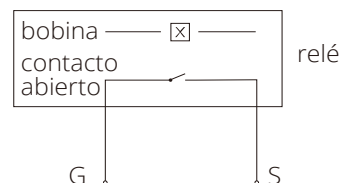
CAN: Reservado.

DRM: Interfaz lógica para AS/NZS 4777.2:2020.

BMS1: Puerto BMS para comunicación con la batería 1.

BMS2: Puerto BMS para comunicación con la batería 2.

RS485: Puerto RS485.



GS (señal de arranque del generador diesel)

Conexión a la Red y Carga de Reserva

Antes de conectarse a la red, instale un disyuntor de CA independiente entre el inversor y la red. También se recomienda instalar un disyuntor de CA entre la carga de reserva y el inversor. Esto garantizará que el inversor pueda desconectarse de forma segura durante el mantenimiento y que esté totalmente protegido frente a sobrecorrientes. Para el modelo 29.9/30/35/40/50kW, el disyuntor de CA recomendado para la carga de reserva es de 240A. Para el modelo 29.9/30/35/40/50kW, el disyuntor de CA recomendado para la red es de 240A.

Hay tres bloques de terminales marcados como GRID, LOAD y GEN. No confunda las conexiones de entrada con las de salida. El SPD de CA externo es obligatorio en todos los inversores Sunsynk.



ATENCIÓN

Todo el cableado debe ser realizado por personal cualificado. La seguridad del sistema y un funcionamiento eficaz requieren el uso de un cable adecuado para la conexión de entrada de CA. Para reducir el riesgo de lesiones, utilice los cables recomendados a continuación. Siga las normas de cableado locales estipuladas en el código SANS.

Conexión de Carga de Reserva

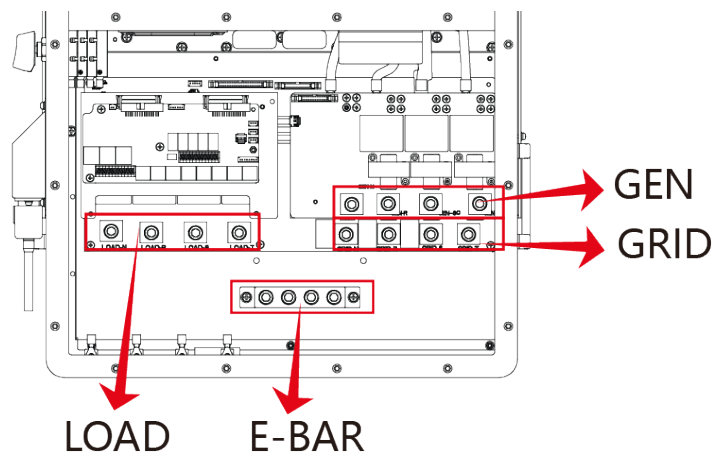
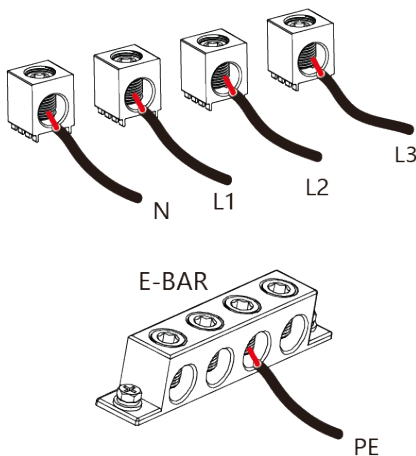
Modelo	Tamaño del cable	Cable (mm ²)	Valor de par (máx.)
29.9/30/35/40/50 kW	4/0 AWG	107	28.2Nm

Conexión a la Red

Modelo	Tamaño del cable	Cable (mm ²)	Valor de par (máx.)
29.9/30/35/40/50 kW	4/0 AWG	107	28.2Nm

Siga los pasos que se indican a continuación para implementar las conexiones de los puertos GRID, LOAD y GEN:

1. Antes de realizar las conexiones de los puertos GRID, LOAD y GEN, asegúrese de desconectar primero el disyuntor de CA o el seccionador.
2. Retire un manguito de 10 mm de cada cable, desenrosque los tornillos, introduzca los cables según las polaridades indicadas en el bloque de terminales y apriete los tornillos de los terminales. Asegúrese de que la conexión es completa.



ATENCIÓN

Asegúrese de que la fuente de alimentación de CA está desconectada antes de intentar conectarla a la unidad.

3. A continuación, inserte los cables de salida de CA de acuerdo con las polaridades indicadas en el bloque de terminales y apriete el terminal. Asegúrese de conectar también los cables N y PE correspondientes a los terminales correspondientes.
4. Asegúrese de que los cables están bien conectados.
5. Los electrodomésticos como los aparatos de aire acondicionado necesitan al menos 2-3 minutos para volver a arrancar, ya que necesitan tiempo suficiente para equilibrar el gas refrigerante dentro del circuito. Si se produce un corte de corriente y se recupera en poco tiempo, causará daños a los aparatos conectados. Para evitar este tipo de daños, compruebe con el fabricante del acondicionador de aire si está equipado con una función de retardo antes de la instalación. De lo contrario, este inversor activará un fallo de sobrecarga y cortará la salida para proteger su aparato, pero a veces sigue causando daños internos en el acondicionador de aire

Conexión FV

Antes de conectar los módulos FV, instale un disyuntor de CC independiente entre el inversor y los módulos FV. Es muy importante para la seguridad del sistema y un funcionamiento eficiente utilizar un cable adecuado para la conexión de los módulos FV.



ATENCIÓN

Para evitar fallos de funcionamiento, no conecte al inversor ningún módulo FV con posible corriente de fuga. Por ejemplo, los módulos FV conectados a tierra provocarán una corriente de fuga en el inversor. Cuando utilice módulos FV, asegúrese de que PV+ y PV- del panel solar no estén conectados a la barra de tierra del sistema.

Se recomienda utilizar una caja de conexiones FV con protección contra sobretensiones. De lo contrario, causará daños al inversor cuando se produzcan rayos en los módulos FV. Trabaje siempre en el rango de tensión MPPT y no supere los 850 Vcc en las cadenas MPPT.

Selección de Módulos FV

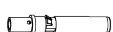
A la hora de seleccionar los módulos fotovoltaicos adecuados, asegúrese de tener en cuenta los siguientes parámetros:

1. La tensión en circuito abierto (Voc) de los módulos FV no puede superar la tensión máxima en circuito abierto del inversor.
2. La tensión en circuito abierto (Voc) debe ser superior a la tensión mínima de arranque e inferior o igual a 850Vcc.
3. Los módulos fotovoltaicos conectados a este inversor deberán ser de clase A certificados según IEC 61730.

Modelo de inversor	29.9kW	30 kW	35 kW	40 kW	50 kW
Tensión de entrada FV	600V (150~850V)				
Rango de tensión MPPT de la matriz FV	150-850V				
Nº de seguidores MPP	3			4	
Nº de cadenas por rastreador MPP	2+2+2			2+2+2+2	

Cableado de Módulos FV

1. APAGUE el interruptor principal de alimentación de red (CA).
2. Desconecte el aislador de CC.
3. Monte el conector de entrada FV en el inversor.
4. Utilice los conectores MC4 suministrados por Sunsynk con el inversor.





ATENCIÓN

Antes de la conexión, asegúrese de que la polaridad de la tensión de salida del conjunto FV coincide con los símbolos CC+ y CC-.

No conecte los polos positivo y negativo del conjunto FV a tierra. Esto puede dañar gravemente el inversor.

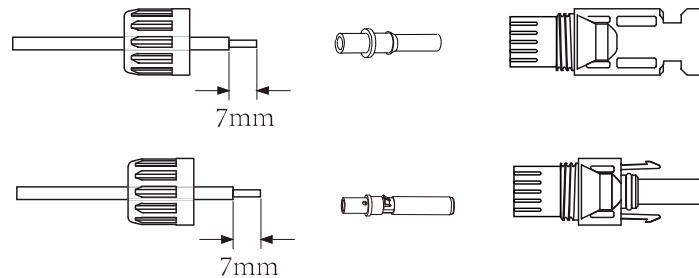
Antes de conectar el inversor, asegúrese de que la tensión de circuito abierto del conjunto FV está dentro del límite máximo del inversor.

Por favor, utilice un cable de CC homologado para el sistema FV.

Tipo de cable	Sección transversal (mm ²)	
	Gama	Valor recomendado
Cable FV genérico del sector (modelo: PV1-F)	2.5~4 (12~10AWG)	2.5 (12AWG)

A continuación se explican los pasos correctos para montar el conector de CC:

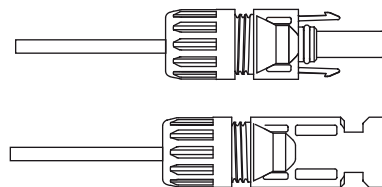
1. Pele 7 mm del revestimiento de plástico del cable de CC y desmonte la tuerca de la tapa del conector.



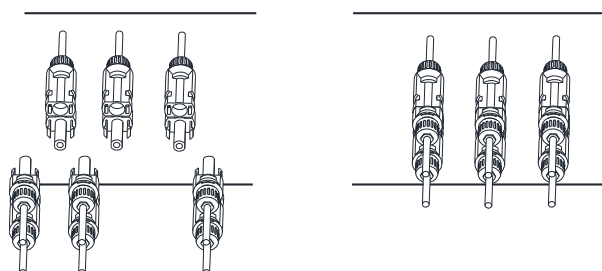
2. Crimpe los terminales metálicos con unos alicates de crimpar.



3. Introduzca la clavija de contacto en la carcasa del conector hasta que encaje. A continuación, enrosque la tuerca de sombrerete en el alojamiento del conector. Apriete a 2,5-3 N.m.



4. Por último, inserte el conector de CC en la entrada positiva y negativa del inversor.





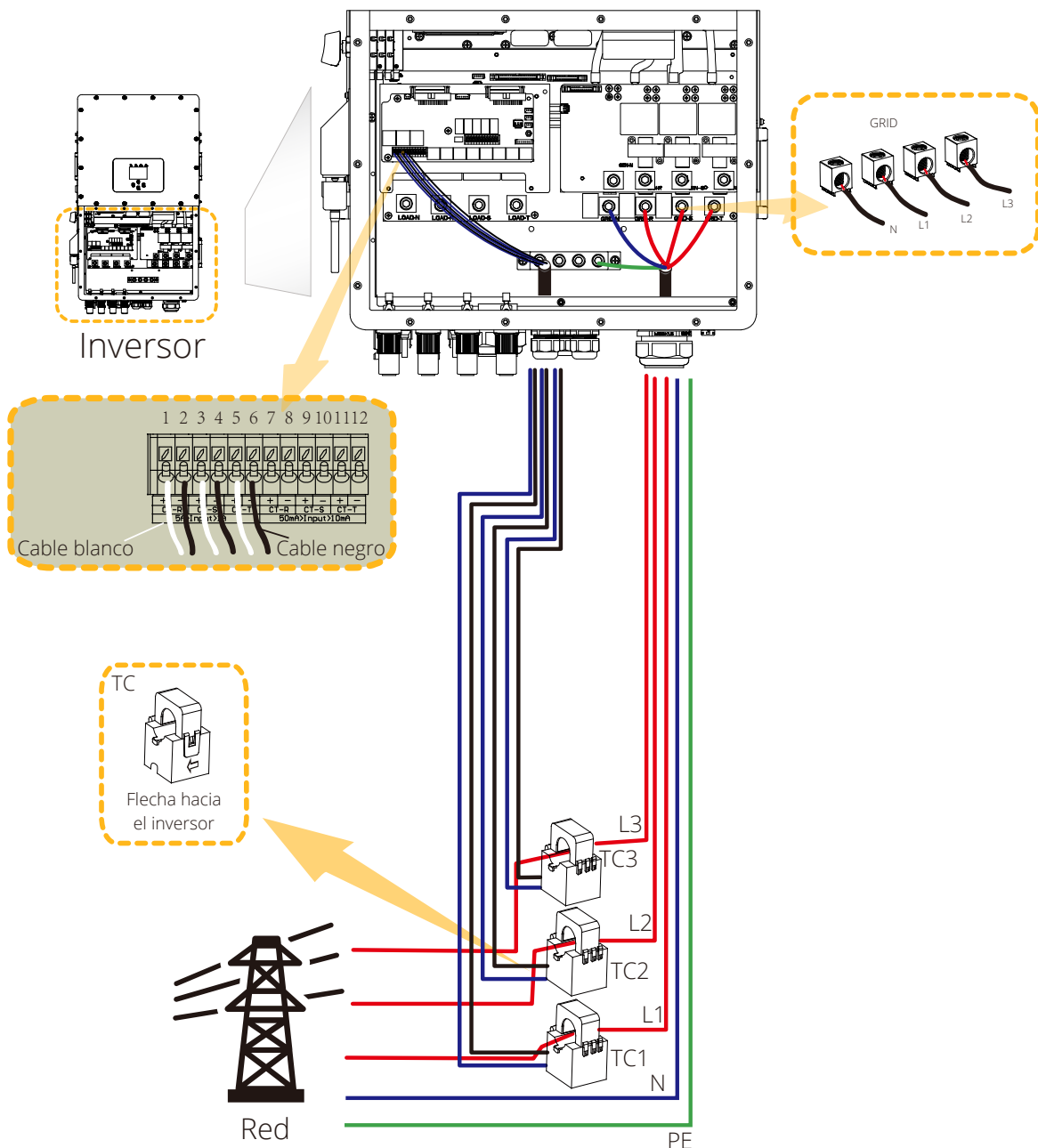
NOTA:

Cuando la luz solar incide sobre el panel solar, genera una tensión. Una alta tensión generada por paneles en una configuración en serie puede poner en peligro la vida. Por lo tanto, antes de conectar la línea de entrada de CC, la superficie del panel solar debe protegerse de los rayos solares con algún material opaco, y el interruptor de CC debe estar apagado. De este modo se evitará que fluya una tensión elevada hacia el inversor, con el consiguiente riesgo para las personas que realicen la instalación o el mantenimiento.

Conexión de la Bobina del TC

La bobina del TC es una de las piezas más importantes del inversor Sunsynk. Este dispositivo reduce la potencia del inversor para evitar la inyección de potencia a la red. Esta función también se conoce como "Exportación cero".

1. Coloque la bobina (sensor) alrededor del cable bajo tensión del fusible principal que alimenta el edificio y lleve el cable hasta el inversor. Si utiliza un medidor externo, puede alargar el cable más de 10 metros. Consulte la distancia en el manual del medidor.
2. Conecte el otro extremo de la bobina del TC a los terminales del inversor.





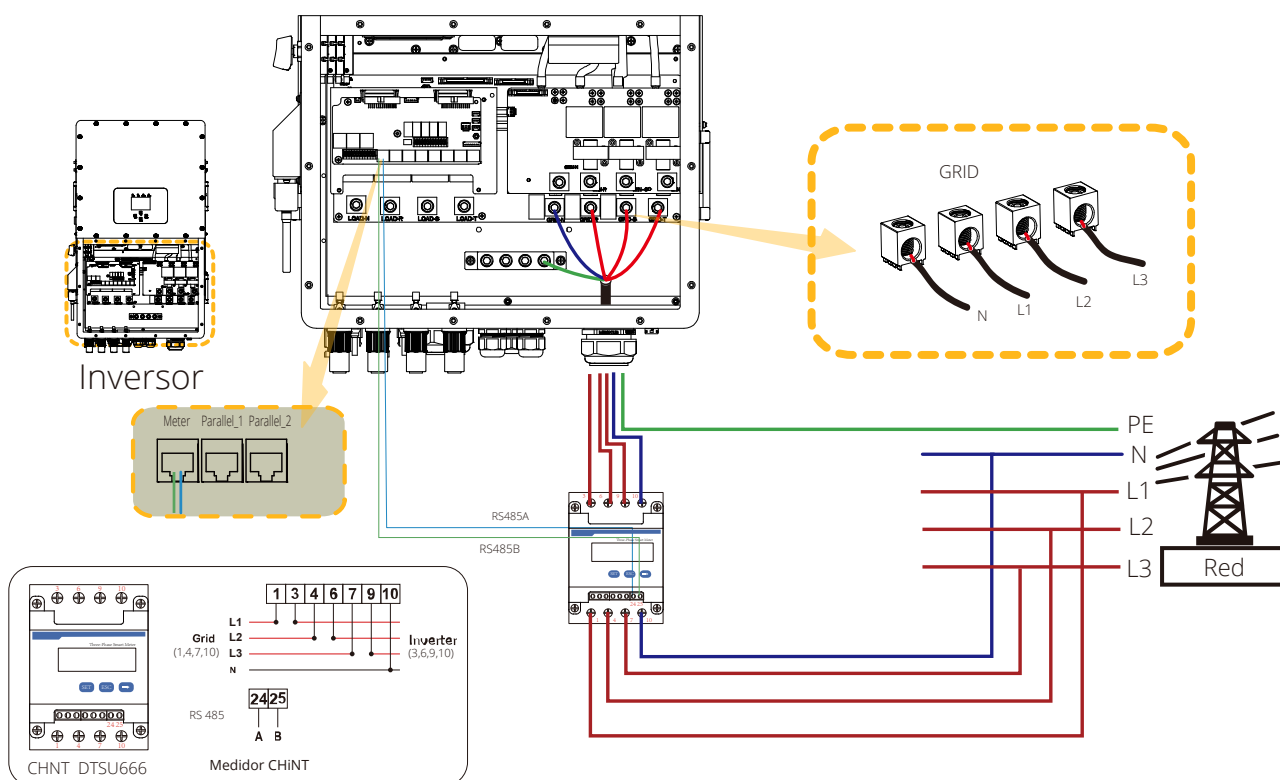
NOTA:

Si la lectura de la potencia de carga en la pantalla LCD no es correcta, invierta la flecha TC.

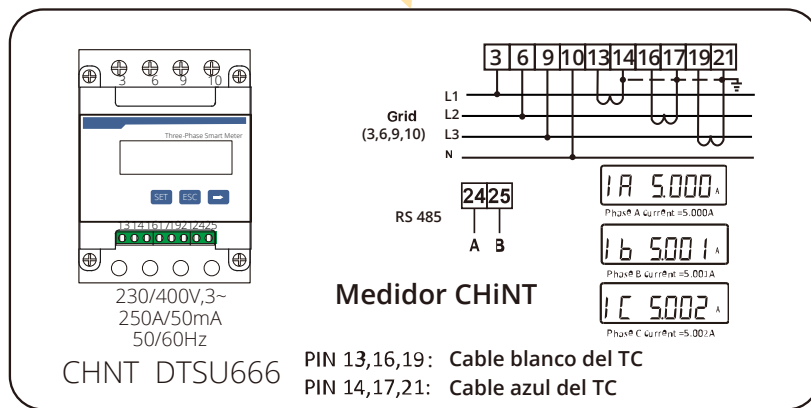
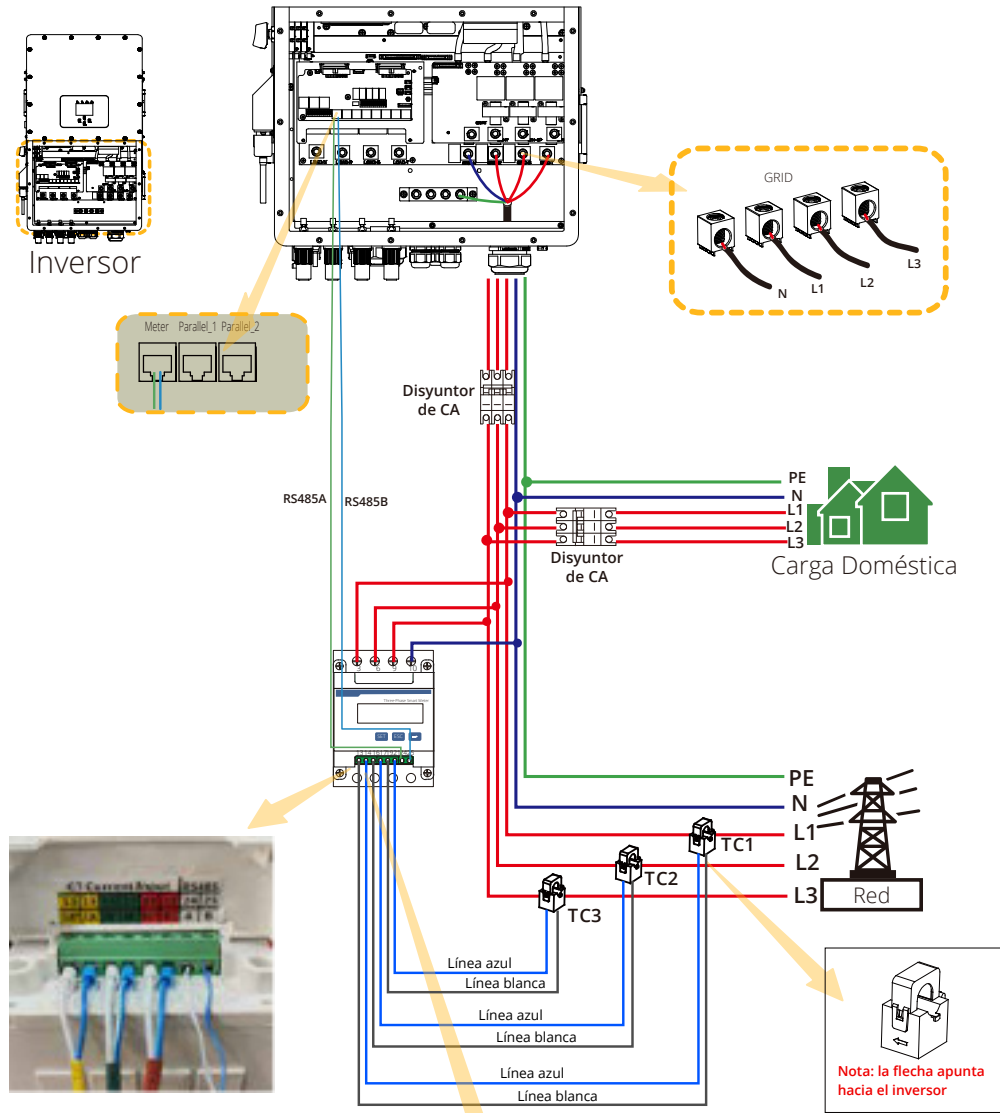
Cuando el inversor está en estado off-grid, la línea N debe conectarse a tierra.

Conexión del Medidor

Medidor CHiNT



Medidor CHiNT con Bobina de TC



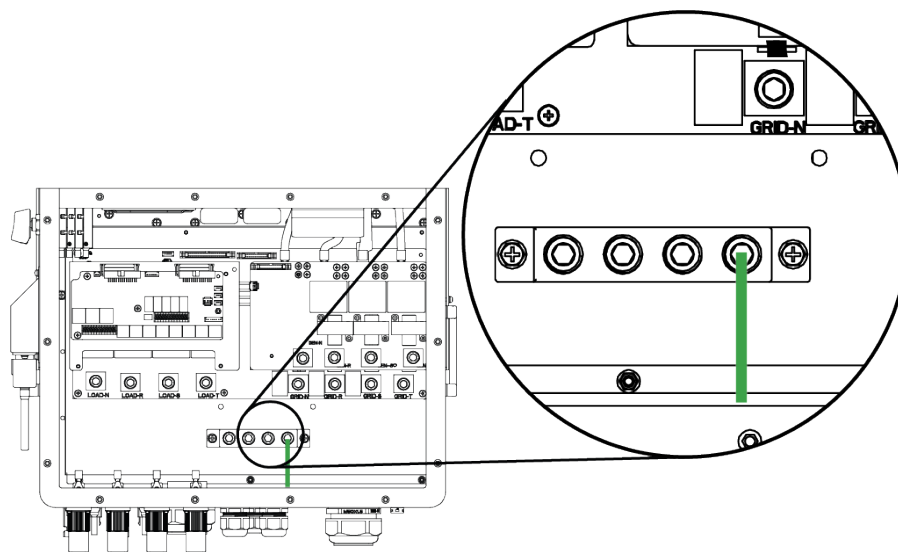
NOTA:

Cuando el inversor está en estado off-grid, la línea N debe conectarse a tierra.

En la instalación final, se instalará con el equipo un disyuntor certificado según las normas IEC 60947-1 e IEC 60947-2.

Conexión a Tierra (OBLIGATORIA)

El cable de tierra debe conectarse a la placa de tierra en el lado de la red para evitar descargas eléctricas si falla el conductor de protección original.



Modelo	Tamaño del cable	Cable (mm ²)	Valor de par (máx.)
29.9/30/35/40/50 kW	0 AWG	53.5	20.3Nm

El conductor debe ser del mismo metal que los conductores de fase.

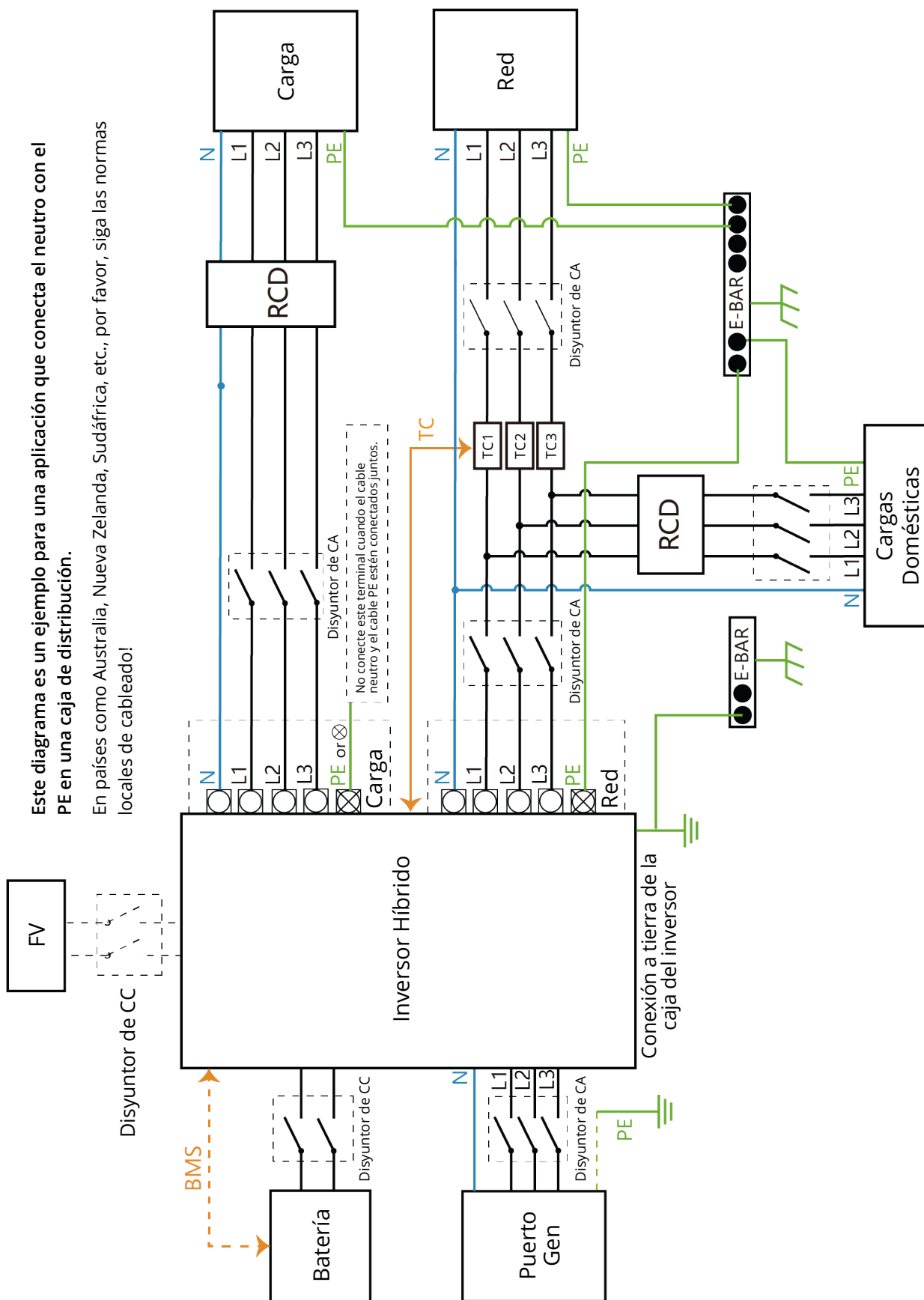


NOTA:

Sólo para Sudáfrica - Se recomienda utilizar un enlace PE/N permanente en la SALIDA DE CARGA, y la alimentación del puerto de red debe tomarse de la red antes del RCD principal para evitar que el RCD se dispare.

Recomendamos que la fianza se deposite en la caja exterior claramente marcada como "fianza permanente PE/N", y así lo han aconsejado las autoridades locales.

Sistema de Cableado para el Inversor



Este diagrama es un ejemplo para una aplicación que conecta el neutro con el PE en una caja de distribución.

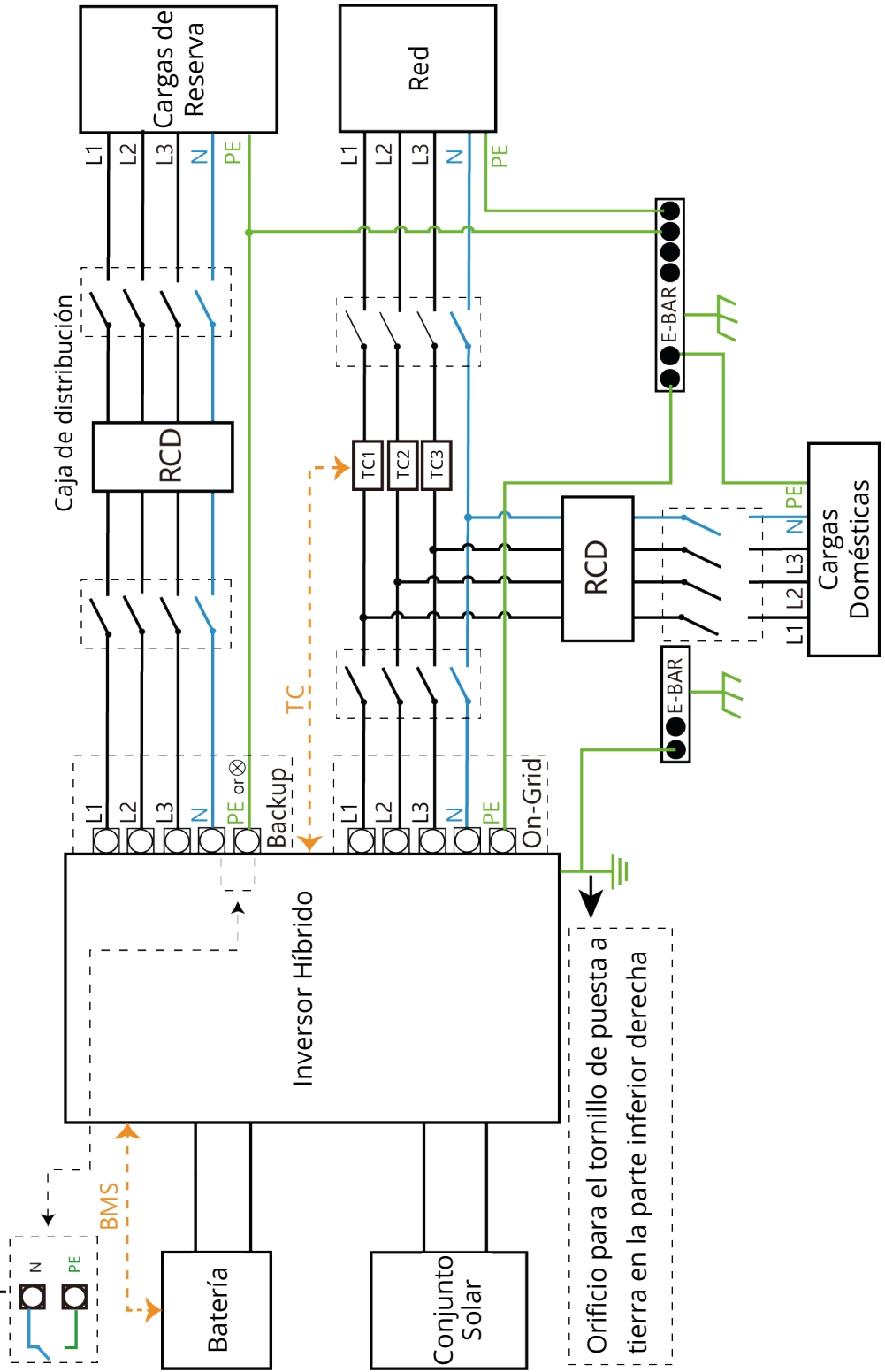
En países como Australia, Nueva Zelanda, Sudáfrica, etc., por favor, siga las normas locales de cableado!

Diagrama de Cableado

Este diagrama es un ejemplo para una aplicación en la que el neutro está separado del PE en la caja de distribución. En países como China, Alemania, la República Checa, Italia, etc., por favor, siga las normas locales de cableado!

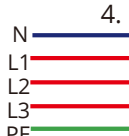
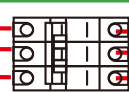
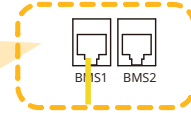
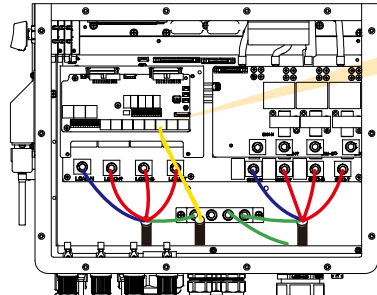
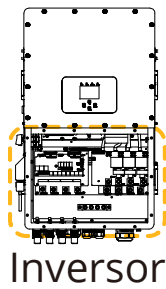
Nota: La función de backup es opcional en el mercado alemán. Por favor, deje el lado de backup vacío si la función de backup no está disponible en el inversor.

Cuando el inversor funciona en modo backup, el neutro y el PE del lado backup se conectan a través del relé interno. Además, este relé interno estará abierto cuando el inversor funcione en modo conectado a la red.

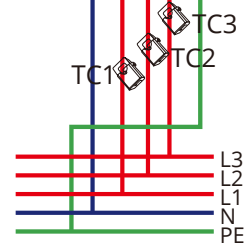


Orificio para el tornillo de puesta a tierra en la parte inferior derecha

— CAN — Cable L — Cable N — Cable PE



Por favor, utilice ambas entradas de la batería en la entrada de la batería es de 50A para cada entrada.



Red

1. Disyuntor de CC para batería

- SUNSYNK-29.9K-SG01HP3-EU-BM3: Disyuntor de CC de 200A
- SUNSYNK-30K-SG01HP3-EU-BM3: Disyuntor de CC de 200A
- SUNSYNK-35K-SG01HP3-EU-BM3: Disyuntor de CC de 200A
- SUNSYNK-40K-SG01HP3-EU-BM4: Disyuntor de CC de 200A
- SUNSYNK-50K-SG01HP3-EU-BM4: Disyuntor de CC de 200A

2. Disyuntor de CA para carga de reserva

- SUNSYNK-29.9K-SG01HP3-EU-BM3: Disyuntor de CA de 240A
- SUNSYNK-30K-SG01HP3-EU-BM3: Disyuntor de CA de 240A
- SUNSYNK-35K-SG01HP3-EU-BM3: Disyuntor de CA de 240A
- SUNSYNK-40K-SG01HP3-EU-BM4: Disyuntor de CA de 240A
- SUNSYNK-50K-SG01HP3-EU-BM4: Disyuntor de CA de 240A

3. Disyuntor de CA para red

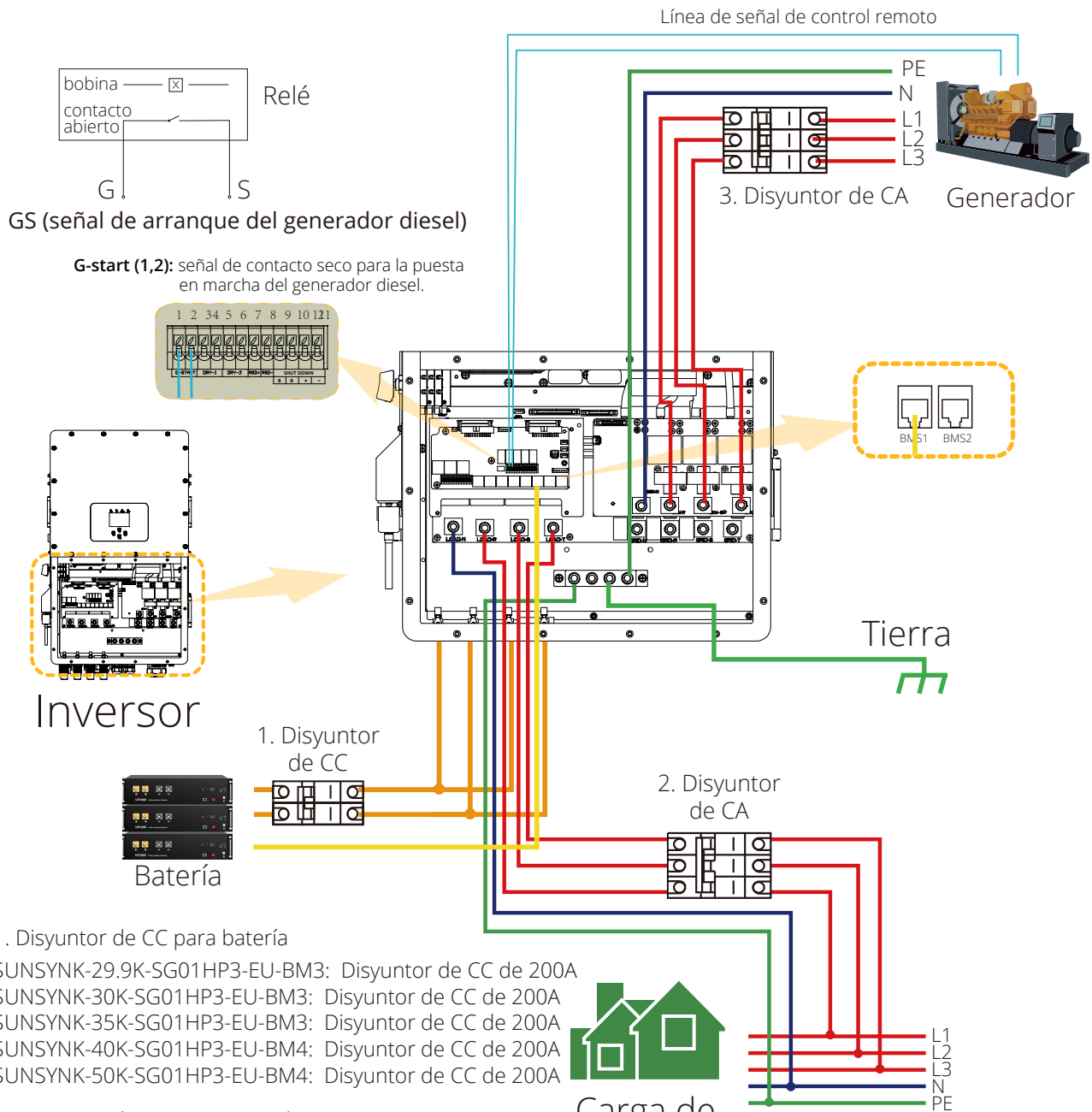
- SUNSYNK-29.9K-SG01HP3-EU-BM3: Disyuntor de CA de 240A
- SUNSYNK-30K-SG01HP3-EU-BM3: Disyuntor de CA de 240A
- SUNSYNK-35K-SG01HP3-EU-BM3: Disyuntor de CA de 240A
- SUNSYNK-40K-SG01HP3-EU-BM4: Disyuntor de CA de 240A
- SUNSYNK-50K-SG01HP3-EU-BM4: Disyuntor de CA de 240A

4. Disyuntor de CA para carga doméstica

Depende de la carga doméstica

Aplicación Típica de un Generador Diesel

— CAN — Cable L — Cable N — Cable PE



1. Disyuntor de CC para batería

SUNSYNK-29.9K-SG01HP3-EU-BM3: Disyuntor de CC de 200A
 SUNSYNK-30K-SG01HP3-EU-BM3: Disyuntor de CC de 200A
 SUNSYNK-35K-SG01HP3-EU-BM3: Disyuntor de CC de 200A
 SUNSYNK-40K-SG01HP3-EU-BM4: Disyuntor de CC de 200A
 SUNSYNK-50K-SG01HP3-EU-BM4: Disyuntor de CC de 200A

2. Disyuntor de CA para carga de reserva

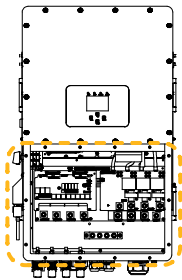
SUNSYNK-29.9K-SG01HP3-EU-BM3: Disyuntor de CA de 240A
 SUNSYNK-30K-SG01HP3-EU-BM3: Disyuntor de CA de 240A
 SUNSYNK-35K-SG01HP3-EU-BM3: Disyuntor de CA de 240A
 SUNSYNK-40K-SG01HP3-EU-BM4: Disyuntor de CA de 240A
 SUNSYNK-50K-SG01HP3-EU-BM4: Disyuntor de CA de 240A

3. Disyuntor de CA para el puerto del generador

SUNSYNK-29.9K-SG01HP3-EU-BM3: Disyuntor de CA de 240A
 SUNSYNK-30K-SG01HP3-EU-BM3: Disyuntor de CA de 240A
 SUNSYNK-35K-SG01HP3-EU-BM3: Disyuntor de CA de 240A
 SUNSYNK-40K-SG01HP3-EU-BM4: Disyuntor de CA de 240A
 SUNSYNK-50K-SG01HP3-EU-BM4: Disyuntor de CA de 240A

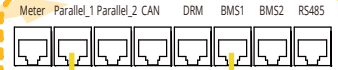
Conexión Trifásica en Paralelo

— CAN — Cable L — Cable N — Cable PE



Inversor

Inversor N° 3 (esclavo)



NOTA:

A diferencia de otros inversores híbridos con batería de BT, la batería de AT sólo puede conectarse por separado a inversores híbridos de AT.

- 4/6/8. Disyuntor de CA para puerto de red
SUNSYNK-29.9K-SG01HP3-EU-BM3: Disyuntor de CA de 240A
SUNSYNK-30K-SG01HP3-EU-BM3: Disyuntor de CA de 240A
- 5/7/9. Disyuntor de CA para carga de reserva
SUNSYNK-29.9K-SG01HP3-EU-BM3: Disyuntor de CA de 240A
SUNSYNK-30K-SG01HP3-EU-BM3: Disyuntor de CA de 240A
SUNSYNK-35K-SG01HP3-EU-BM3: Disyuntor de CA de 240A
SUNSYNK-40K-SG01HP3-EU-BM4: Disyuntor de CA de 240A
SUNSYNK-50K-SG01HP3-EU-BM4: Disyuntor de CA de 240A
- 1/2/3. Disyuntor de CC para batería
SUNSYNK-29.9K-SG01HP3-EU-BM3: Disyuntor de CC de 200A
SUNSYNK-30K-SG01HP3-EU-BM3: Disyuntor de CC de 200A
SUNSYNK-35K-SG01HP3-EU-BM3: Disyuntor de CC de 200A
SUNSYNK-40K-SG01HP3-EU-BM4: Disyuntor de CC de 200A
SUNSYNK-50K-SG01HP3-EU-BM4: Disyuntor de CC de 200A
- 10. Disyuntor de CA para carga doméstica
Depende de la carga doméstica



Batería



Batería



Batería



Carga de Reserva



Flecha hacia el inversor



Carga Doméstica

Inversor Maestro

Inversor Esclavo

Inversor Esclavo

AVANZADO

Multi-Inversor Otros Aerogenerador

Paralelo Maestro Modbus SN Esclavo

Atención: Antes de iniciar la conexión en paralelo de inversores trifásicos, por favor, verifique que su modelo puede conectarse a un sistema multi-inversor.

AVANZADO

Multi-Inversor Otros Aerogenerador

Paralelo Maestro Modbus SN Esclavo

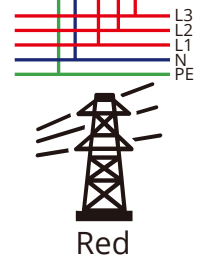
Atención: Antes de iniciar la conexión en paralelo de inversores trifásicos, por favor, verifique que su modelo puede conectarse a un sistema multi-inversor.

AVANZADO

Multi-Inversor Otros Aerogenerador

Paralelo Maestro Modbus SN Esclavo

Atención: Antes de iniciar la conexión en paralelo de inversores trifásicos, por favor, verifique que su modelo puede conectarse a un sistema multi-inversor.



NOTA:

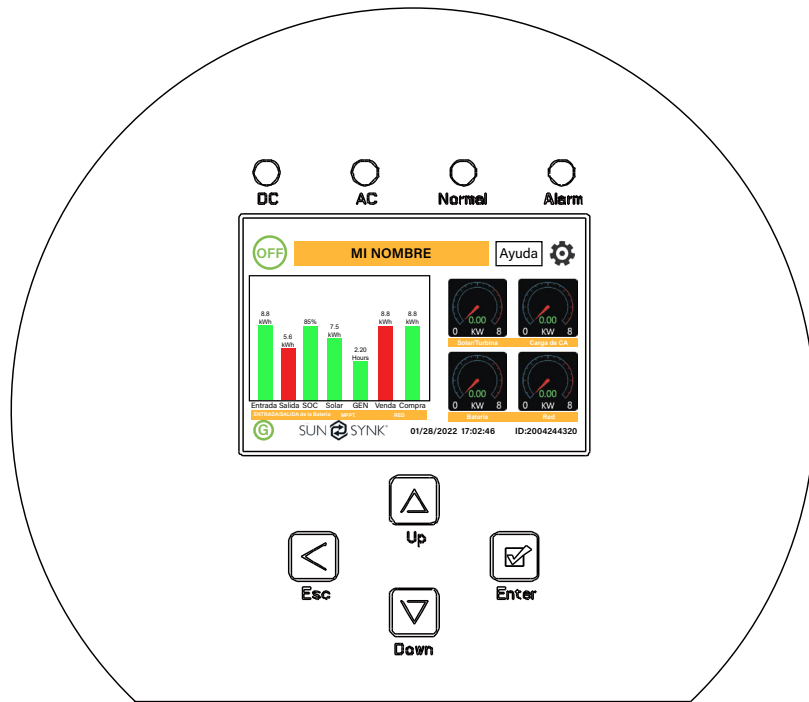
Active los interruptores DIP para el maestro y, si hay más de 2 inversores, active todos los interruptores DIP.

OPERACIÓN

Encender/Apagar

Una vez instalado correctamente el inversor y conectadas las baterías, pulse el botón ON/OFF (situado en el lado izquierdo de la carcasa) para activar el sistema. Cuando el sistema está conectado sin batería pero conectado con FV o red y el botón ON/OFF está apagado, la pantalla LCD seguirá iluminada (la pantalla se mostrará apagada). En estas condiciones, al encender el botón ON/OFF y seleccionar "Sin batería", el sistema puede seguir funcionando.

Pantalla



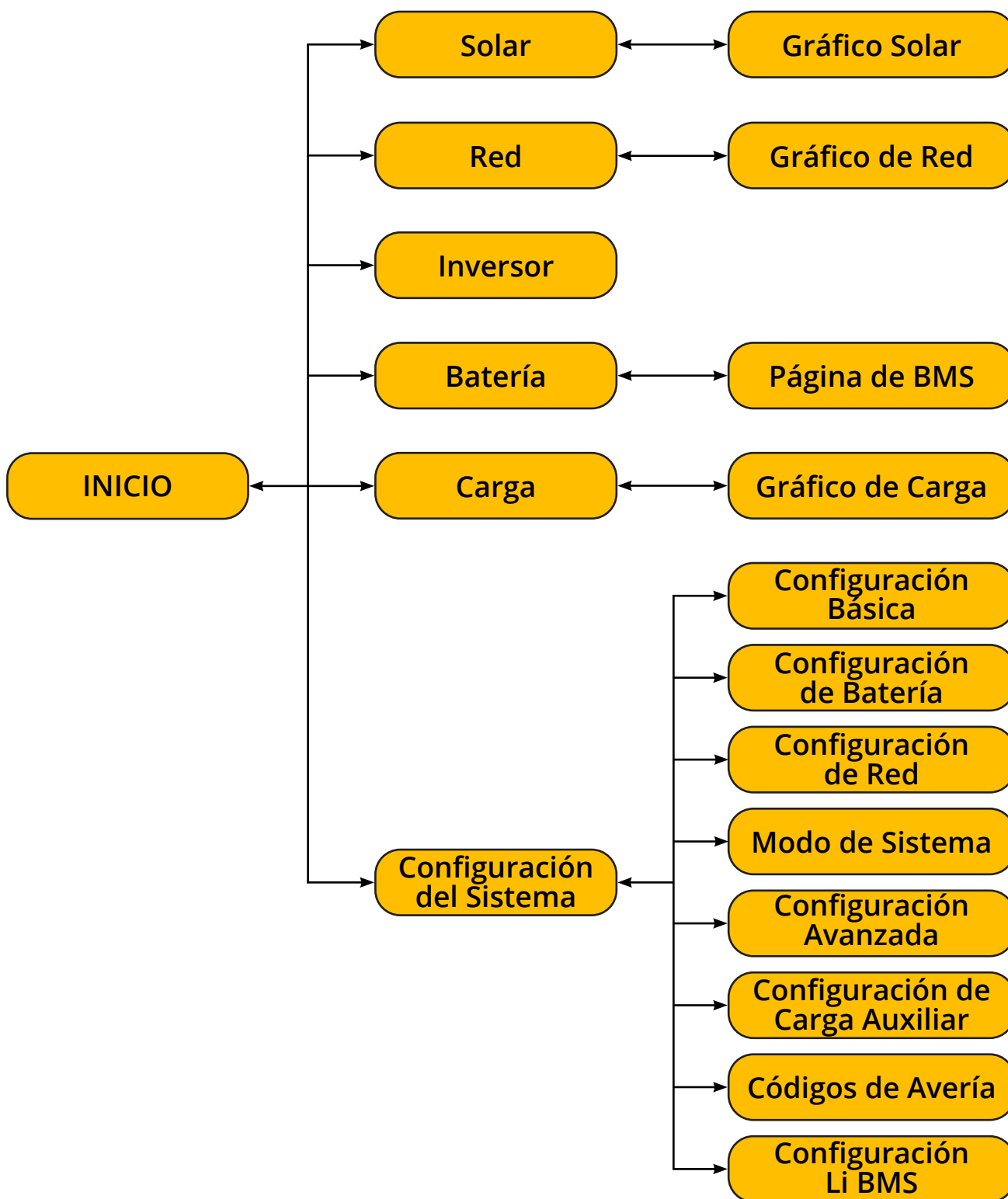
Indicadores LED

Indicador LED	Significado	
DC	Luz LED verde fija	Conexión FV normal
AC	Luz LED verde fija	Conexión a la red normal
Normal	Luz LED verde fija	El inversor funciona con normalidad
Alarm	Luz LED roja fija	Fallo

Botones de Función

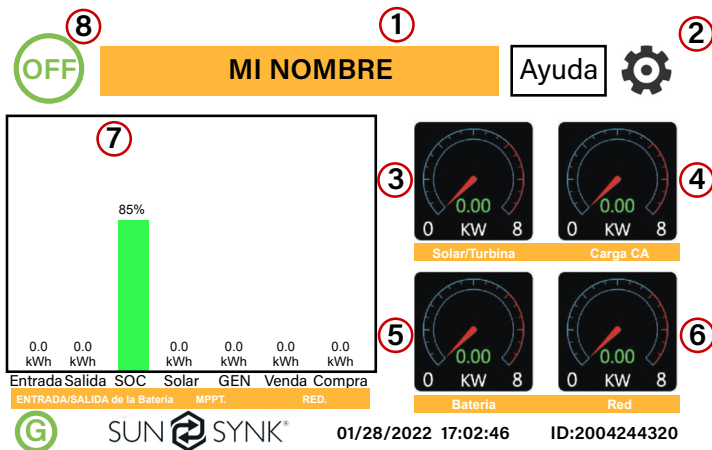
Tecla de función	Descripción
Esc	Para salir del modo anterior
Up	Aumentar el valor de un ajuste
Down	Disminuir el valor de un ajuste
Enter	Confirmar cambio de configuración (Si no se pulsa cada vez, la configuración no se guardará)

Diagrama de Funcionamiento de la Pantalla LCD



Página de Inicio

Pulse la tecla Esc en cualquier página para acceder a la página de inicio:



1. Nombre del cliente
2. Acceder a la página del menú de ajustes
3. Acceder a la página solar
4. Acceder a la página de carga
5. Acceder a la página de la batería
6. Página de la red de acceso
7. Acceder a la página de flujo del sistema
8. Accede a las pantallas de códigos de avería.

El icono (8) indica que el sistema está en funcionamiento Normal. Si se convierte en "comm./F01~F64", el variador tiene errores de comunicación u otros errores, y el mensaje de error se mostrará debajo de este icono (errores F01-F64, la información detallada del error se puede ver en el menú Alarmas del sistema).

Lo que muestra esta página:

- Potencia diaria total en la batería (kWh).
- Potencia diaria total de la batería (kWh).
- SOC (Estado de carga de la batería) (%).
- Energía solar diaria total producida en (kWh).
- Uso total por hora del generador (Tiempo).
- Potencia diaria total vendida a la red (kWh).
- Potencia diaria total comprada a la red (kWh).
- Potencia solar en tiempo real en (kW).
- Potencia de carga en tiempo real en (kW).
- Potencia de carga de la batería en tiempo real en (kW).
- Potencia de la red en tiempo real en (kW).
- Número de serie.
- Fecha y hora.
- Accede a la página de estado.
- Acceda a las pantallas de códigos de avería.

Página de Estado

Esta página muestra el estado de la Potencia Solar, la Potencia de Red, la Potencia del Inversor, la Potencia del SAI LD, la Batería y la Potencia del Generador. Para acceder a la página de estado, haga clic en el dial BATERÍA o CARGA CA de la Página de Inicio.

Solar	Red	INV	SAI LD	Bat
0W	0W	0W	0W	0W
0V / 0.0A M1: 0W 0V / 0.0A M2: 0W	0.0Hz L1: 0V L2: 0V L3: 0V HM1: 0A HM2: 0A HM3: 0A	0.0Hz L1: 0V L2: 0V L3: 0V L1: 0A L2: 0A L3: 0A	L1: 0V L2: 0V L3: 0V L1: 0W L2: 0W L3: 0W	0.0V / 0% 0.00A -100.0 C
TEMP	LD1: 0W LD2: 0W LD1: 0W	L1: 0W L2: 0W L1: 0W	Gen 0.0Hz 0W L1: 0V L2: 0V L3: 0V	L1: 0W L2: 0W L3: 0W
AC -100.0				

Lo que muestra esta página:

- Potencia solar total producida.
- MPPT 1 potencia/tensión/corriente.
- MPPT 2 potencia/tensión/corriente.
- MPPT 3 potencia/tensión/corriente.
- MPPT 4 potencia/tensión/corriente
- Potencia de la red.
- Frecuencia de red.
- Tensión de red.
- Corriente de red.
- Potencia del inversor.
- Frecuencia del inversor.
- Tensión del inversor.
- Corriente del inversor.
- Temperatura del disipador del inversor.
- Potencia/tensión del SAI LD.
- Carga/descarga de la batería.
- Batería SOC.
- Corriente de la batería.
- Temperatura de la batería.
- Frecuencia gen.
- Potencia/tensión del generador.

Columna solar: Muestra la potencia fotovoltaica (solar) total, la tensión y la corriente para cada uno de los cuatro MPPT.

Columna de red: Muestra la potencia total, frecuencia, tensión e intensidad de la red. Cuando se vende energía a la red, la potencia es negativa. Cuando se consume de la red, la potencia es positiva. Si el signo de las potencias de red y doméstica no es el mismo cuando la fotovoltaica está desconectada y el inversor sólo toma energía de la red y utiliza el TC conectado a Límite-2, invierta la polaridad de la bobina del TC. Importante: Consulte el sección "Conexión de la Bobina del TC".

Columna del inversor: Muestra la potencia total del inversor, la frecuencia, la tensión L1, L2 y L3, la corriente y la potencia.

Columna de carga: Muestra la potencia total de carga, la tensión de carga y la potencia en L1, L2 y L3.

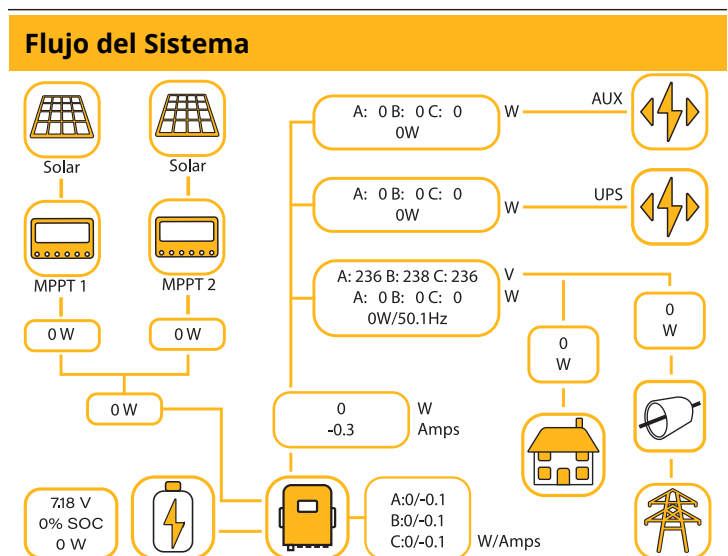
Columna de batería: Muestra la potencia total de la batería, el SOC de la batería, el voltaje de la batería, la corriente de la batería (negativo significa carga, positivo significa descarga) la temperatura de la batería (muestra cero si el sensor de temperatura de la batería no está conectado). Temperatura del transformador de CC y temperatura del disipador de CA (cuando la temperatura alcance los 90°C, se mostrará en rojo, y el rendimiento del inversor empezará a deteriorarse cuando alcance los 110°C. Posteriormente, el inversor se apagará para permitir que se enfríe y reduzca su temperatura.

Página de Flujo del Sistema

Acceda haciendo clic en el gráfico de barras de la página de inicio.

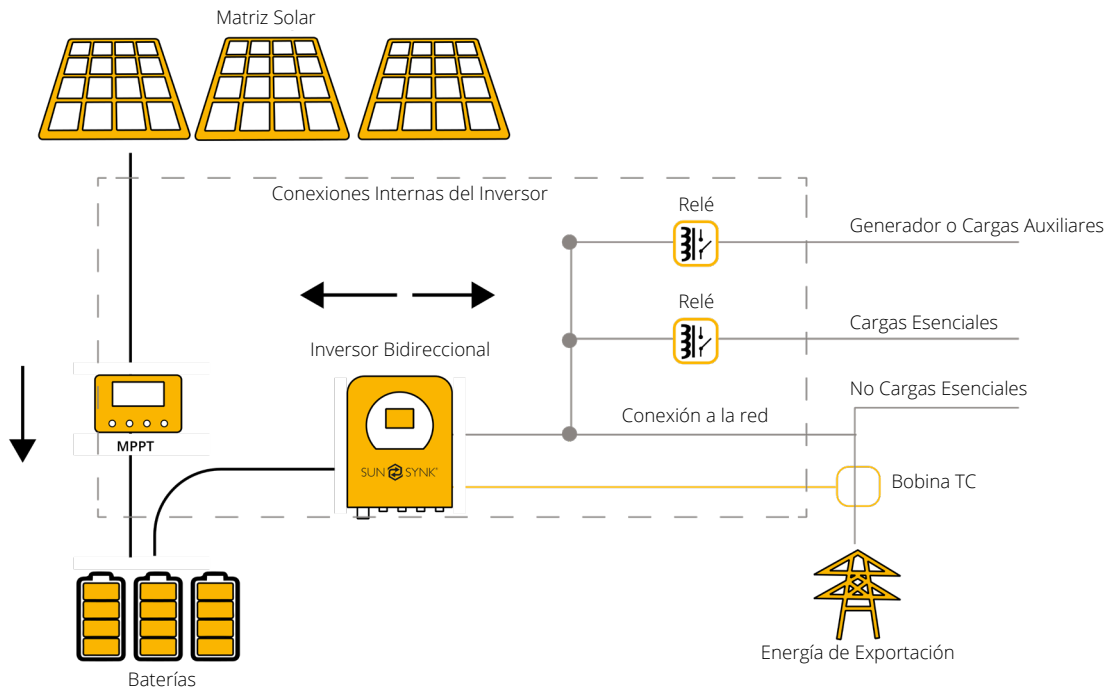
Para comprender mejor el funcionamiento de su sistema, observe la figura de la derecha:

1. Los módulos fotovoltaicos cargan las baterías.
2. Cuando las baterías alcanzan un nivel determinado (programable), la energía de las baterías pasa al inversor.
3. A continuación, el inversor puede suministrar energía a la red (con o sin exportación), a la carga y a la carga auxiliar o inteligente.
4. La bobina del TC controla la potencia de exportación.



Lo que muestra esta página:

- El flujo del sistema.
- Potencia de los MPPT.
- Estado de la batería.
- Distribución de energía a la carga o a la red.



Página de Configuración

Para acceder a Ajustes, haga clic en el icono del engranaje situado en la parte superior derecha del menú de navegación.



Ajustes SUN SYNK 11/15/2023 15:15:23

BÁSICO	BATERÍA	RED	MODO DEL SISTEMA
AVANZADO	CARGA AUX	CÓDIGOS DE ERROR	LI BMS

ID:2211099013 COMM: 2001-E02A MCU: 0- 0- 0-

Lo que muestra esta página:

- Número de serie.
- Versión de software.
- Hora, fecha y MCU.

Qué puede hacer desde esta página:

- Acceda a la página de configuración básica (pulse el icono BÁSICO).
- Acceda a la página de configuración de la batería (pulse el icono BATERÍA).
- Acceda a la página de configuración de la red (pulse el icono RED).

- Acceda al modo temporizador/sistema programable en tiempo real (pulse el icono MODO SISTEMA).
- Accede a los ajustes avanzados como Paralelo y Aerogenerador (pulsando el icono AVANZADO).
- Acceda a los ajustes de carga auxiliar/carga inteligente (pulse el icono CARGA AUX).
- Acceda al registro de códigos de avería (pulse el icono CÓDIGOS DE AVERÍA).
- Configura el Li BMS (pulsando el icono LI BMS).

Configuración Básica

Ajustar Hora (Reloj)

Para ajustar la hora, haga clic en el icono BÁSICO y, a continuación, en "Hora".

Configuración Básica

Hora **Pantalla** Restablecer Remoto

Sync Año: 2018 Mes: 10 Día: 24

AM/PM Hora: 01 PM Minuto: 53 Segundo: 17

Cancelar OK

Lo que muestra esta página:

- Hora.
- Date.
- AM/PM.

Qué puede hacer desde esta página:

- Ajustar / fijar la hora.
- Ajustar / fijar fecha.
- Ajustar / fijar AM/PM.

Cómo instalarlo:

- Toque la pantalla de la casilla que desea cambiar.
- Cambie el número (aumentar/disminuir) con los botones ARRIBA y ABAJO.
- Pulse OK para establecer los cambios.

Configurar Nombre de Empresa / Aviso Acústico / Atenuación Automática

Para configurar el nombre de la empresa, pulse sobre el icono BÁSICO y, a continuación, sobre "Pantalla".

Configuración Básica

Hora Pantalla **Restablecer** Remoto

Nombre de la Empresa

M I N O M B R E

Cancelar

OK

Atenuación Automática Inglés

Aviso Acústico On/Off Español

Francés Portugués

Lo que muestra esta página:

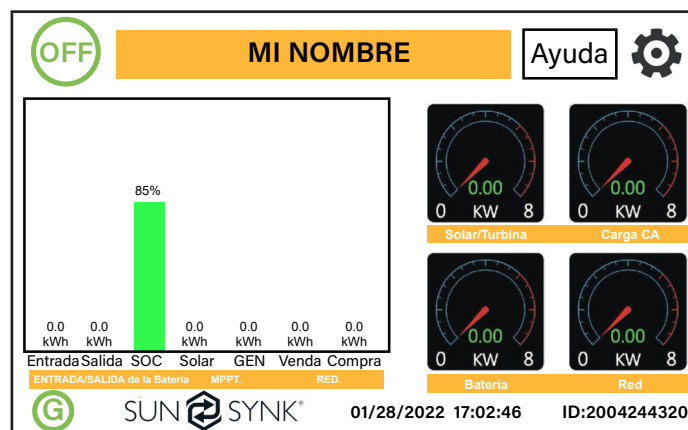
- Estado de la señal acústica (ON/OFF)
- Nombres de instaladores.

Qué puede hacer desde esta página:

- Configure el nombre de su empresa.
- Encienda o apague el avisador acústico.
- Configura la retroiluminación de la pantalla LCD en atenuación automática.

Cómo cambiar el nombre:

Cambie las letras de cada casilla moviendo las flechas arriba y abajo y, a continuación, seleccione Aceptar. Esto cambiará el nombre en la pantalla de inicio.



Cómo ajustar la atenuación automática:

Establezca un número en el cuadro de atenuación automática para atenuar la pantalla LCD después de un número de segundos.

Cómo activar o desactivar el pitido:

Marque o desmarque la casilla del pitido y pulse OK para configurarlo como prefiera.

Restablecimiento de Fábrica y Código de Bloqueo

Para acceder a los Ajustes, haga clic en el icono del engranaje situado en la parte superior derecha del menú.



Lo que muestra esta página:

- Estado de reinicio.
- Si se utiliza o no el "código de bloqueo".

Qué puede hacer desde esta página:

- Restablezca los ajustes de fábrica del inversor.
- Diagnóstico del sistema.
- Cambiar o ajustar el "código de bloqueo".

Restablecer de fábrica: Restablece todos los parámetros del inversor

Bloquear todos los cambios: Habilite este menú para configurar los parámetros antes de que la unidad se bloquee y no se pueda restablecer.

***Antes de realizar con éxito un 'Restablecer de Fábrica' y bloquear los sistemas, el usuario debe introducir una contraseña para permitir que se realice el ajuste. La contraseña para el 'Restablecer de Fábrica' es 9999 y para el bloqueo de es 7777.**

Autocomprobación del sistema: Permite al usuario realizar un diagnóstico del sistema. Tras marcar esta opción, es necesario introducir la contraseña. La contraseña por defecto es 1234.

Inversor bloqueado: Esta función se utiliza para bloquear completamente el inversor de forma que no se pueda acceder a él. Solicitará un código de 5 dígitos que solo el personal técnico de Sunsynk puede facilitar.

Modo de prueba (sólo para ingenieros): Para que los ingenieros realicen pruebas.

Mando a Distancia del Inversor

Para controlar el inversor a distancia, marque la casilla que lo permite.

Configuración Básica

Hora Pantalla Restablecer Remoto

Permitir el Control Remoto

Cancelar OK

Lo que muestra esta página:

- Opción de mando a distancia.

Qué puede hacer desde esta página:

- Permite controlar el inversor a distancia.

Página de Configuración de la Batería

Para configurar los ajustes de la batería, haga clic en el icono BATERÍA y, a continuación, en "Tipo de Batería".

Configuración de la Batería

Tipo de Batería Carga de la Batería Cerrar

Litio

AGM V

AGM %

Sin Batería

Activar

Capacidad de la Batería 0Ah

Amperios de Carga 0A

Amperios de Descarga 0A

TEMPCO -5mV/C/Cell

Cancelar OK

Lo que muestra esta página:

- **Litio:** Este es el protocolo BMS. Consulte el documento (Batería aprobada).
- **AGM V:** Utiliza el tensión de la batería para todos los ajustes (V).
- **AGM %:** Utiliza el SOC de la batería para todos los ajustes (%).
- **Sin batería:** Marque esta casilla si no hay ninguna batería conectada al sistema. Si está marcada y la bobina del TC está conectada, el inversor funciona como inversor conectado a la red.
- **Capacidad de la batería en (Ah):** Para baterías sin BMS, el rango permitido es de 0-2000Ah, mientras que para las de iones de litio, el inversor utilizará el valor de capacidad del BMS.
- **Amperios de carga/descarga:** La corriente máxima de carga/descarga de la batería (0-50A para el modelo 29.9/30/35/40/50KW).
- **Batería activa:** Esta función ayudará a recuperar una batería que esté completamente descargada, mediante una carga lenta a través del sistema solar, hasta que la batería alcance un nivel en el que pueda cargarse de manera normal.
- **Ajustes TEMPCO:** El coeficiente de temperatura es el error introducido por un cambio de temperatura.

Página de Generadores y Baterías

Para configurar los ajustes de carga de la batería, haga clic en el icono BATERÍA y, a continuación, en "Carga de la Batería".

Configuración de la Batería

Tipo de Batería Carga de la Batería Cerrar

Amps	<input type="button" value="40A"/>	<input type="button" value="5A"/>	Flotador V	<input type="text" value="552.0V"/>
<input type="checkbox"/> Carga Gen	<input checked="" type="checkbox"/> Cargo de Red	Absorción V	<input type="text" value="576.0V"/>	
<input type="checkbox"/> Señal Gen	<input checked="" type="checkbox"/> Señal de Red	Ecuilización V	<input type="text" value="588.0V"/>	
<input type="checkbox"/> Señal MODO ISLA	<input type="button" value="Fuerza OFF"/>	<input type="text" value="90 días"/>	<input type="text" value="2.3 horas"/>	
<input type="checkbox"/> Fuerza Gen	<input type="button" value="Cancelar"/>	<input type="button" value="OK"/>		

Lo que muestra esta página:

- **Amperios:** Tasa de carga de 40A del generador conectado en Amperios.
- **Amperios de red:** Corriente con la que la red carga la batería.
- **Carga de red:** Indica que la red cargará la batería.
- **Señal de red:** Indica cuándo la red debe dejar de cargar la batería.
- **Carga Gen:** Utiliza la entrada GEN del sistema para cargar el banco de baterías desde un generador conectado.
- **Señal Gen:** Relé normalmente abierto (NA) que se cierra cuando el estado de la señal Gen Start está activo.
- **Fuerza Gen:** Cuando se conecta el generador, se fuerza su arranque sin que se cumplan otras condiciones.
- **Fuerza OFF:** Sirve para forzar el apagado del generador.
- **Señal MODO ISLA:** Cuando se activa el "señal modo isla" y el inversor se conecta a la red, la tensión del puerto ATS será 0. Cuando se activa el "señal modo isla" y el inversor se desconecta de la red, la tensión del puerto ATS será 230Vac. Esta función y el relé exterior tipo NA pueden realizar la desconexión o conexión N y PE.
- **Flotador V:** La tensión a la que se mantiene una batería después de estar completamente cargada.
- **Absorción V:** El nivel de carga que puede aplicarse sin sobrecalentar la batería.
- **Ecuilización V:** Ecuilización de la carga/sobrecarga para eliminar los cristales de sulfato que se acumulan en las placas con el tiempo en las baterías de plomo-ácido.



NOTA:

No modifique estos ajustes con demasiada frecuencia en la misma batería, ya que podría dañarla.

Ajustes de batería recomendados:

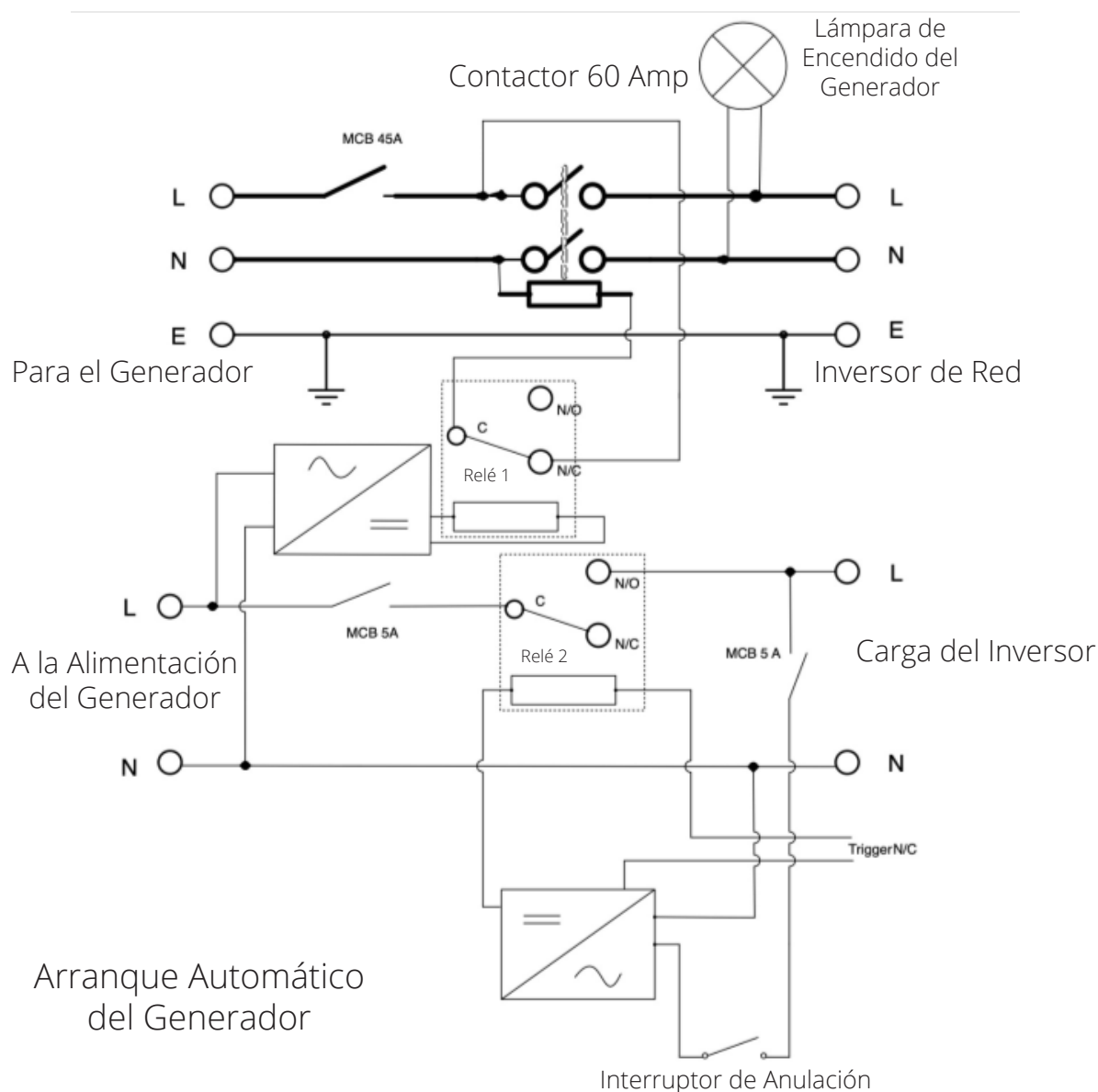
Tipo de batería	Etapa de absorción	Etapa de flotación	Tensión (cada 30 días 3hr)
Litio	Siga sus parámetros de tensión BMS		

Un generador puede conectarse al lado de la red o a la conexión del generador. Cuando se conecta a la entrada de red, el inversor considera la potencia procedente del generador como "suministro de red". Los usuarios deben asegurarse de que esta potencia se destina únicamente a la CARGA y no debe exportarse a otras tomas, ya que esto dañaría el generador.

Si el generador está conectado al inversor y existe una señal de generación, el inversor conmutará el 100% de la carga al generador y, a continuación, aumentará lentamente las corrientes de carga a las baterías. Por lo tanto, el generador debe ser capaz de suministrar tanto la corriente de carga de la batería como la corriente de carga total.

El generador puede controlarse mediante un relé con un juego de contactos secos para permitir el control remoto. La corriente en los contactos está limitada a aproximadamente 1Amp 12V.

A continuación se muestra un circuito de referencia simple de un sistema de auto-arranque que puede auto-arrancar generadores en un barco.



Página de Descarga de la Batería

Para configurar los ajustes de apagado del inversor, haga clic en el icono BATERÍA y, a continuación, en "Cerrar".

Configuración de la Batería			
Tipo de Batería	Carga de la Batería	Cerrar	
Cerrar	<input type="text" value="20%"/>	<input type="checkbox"/>	Modo de Bajo Consumo < Batería Baja
Batería Baja	<input type="text" value="20%"/>	<input type="checkbox"/>	Modo de Bajo Ruido
Reiniciar	<input type="text" value="40%"/>		
		<input type="button" value="Cancelar"/>	<input type="button" value="OK"/>

Lo que muestra esta página:

- **Cerrar 20%:** Indica que el inversor se apagará si el SOC está por debajo de este valor.
- **Batería baja 20%:** Indica que el inversor emitirá una alarma si el SOC está por debajo de este valor.
- **Reinicio 40%:** Tensión de la batería al 40% La salida de CA se reanuda.
- **Modo de Bajo Consumo < Batería Baja:** Si se selecciona y cuando el SOC de la batería es inferior al valor "Batería Baja", la potencia de autoconsumo del inversor será de la red y de la batería simultáneamente. Si no se selecciona, la potencia de autoconsumo del inversor será principalmente de la red.
- **Modo de bajo ruido:** El modo de bajo ruido se utiliza para cambiar la frecuencia de conmutación de los IGBT de 15kHz a 20kHz, hicimos esto porque 15kHz estaba en el rango audible todavía significa que las personas con gran audición podría oír un ruido de tono alto cuando se utilizan otros productos eléctricos, el inversor interactuó con él en la línea de CA con ruido eléctrico.

Qué puede hacer desde esta página:

- Ajustar el apagado de la batería (tensión o %)
- Ajustar el aviso de batería baja (tensión o %)
- Ajustar reinicio (tensión o %)

Configuración de una Batería de Litio

Para configurar una batería de iones de litio, haz clic en el icono BATERÍA y visita la columna "Tipo de Batería".

Configuración de la Batería

Tipo de Batería	Carga de la Batería	Cerrar
<input checked="" type="radio"/> Litio <input type="radio"/> AGM V <input type="radio"/> AGM % <input type="radio"/> Sin Batería <input type="checkbox"/> Activar	Capacidad de la Batería: <input type="text" value="0Ah"/> Amperios de Carga: <input type="text" value="0A"/> Amperios de Descarga: <input type="text" value="0A"/>	<input checked="" type="radio"/> CAN <input type="radio"/> RS485 Protocolo: <input type="text" value="0"/> <input type="checkbox"/> BMS_Err_Stop
<input type="button" value="Cancelar"/>		<input type="button" value="OK"/>

Lo que muestra esta página:

- Esta información sólo se mostrará si la opción "Litio" está seleccionada en "Tipo de batería".
- El tipo de protocolo de comunión.
- Baterías aprobadas.
- **BMS_Err_Stop:** Cuando está activo, si el BMS de la batería no consigue comunicarse con el inversor, éste dejará de funcionar e informará de un fallo.

Qué puede hacer desde esta página:

- Configure su batería de iones de litio.

Después de instalar una batería de litio, compruebe la página de comunicaciones haciendo clic en el icono 'Li BMS' para ver si la información del BMS es visible. Supongamos que alguna información no se muestra correctamente (debe parecerse al diagrama de abajo), entonces habrá un error de comunicación.

Li BMS Ayuda ?	
Suma de Datos	Detalles de los Datos
Tensión de la Batería: 530,6V	
Corriente de la Batería: -1A	
Temperatura de la Batería: 22.0C	
SOC Total: 85%	
SOH Total: 100%	
Tensión de Carga de la Batería: 580.1V	
Límite de Corriente de Carga: 50 A	
Límite de Corriente de Descarga: 50A	

Li BMS Ayuda ?								
Suma de Datos	Detalles de los Datos							
		Carga						
		Tensión	Tem	SOC	Energía	Tensión	Curr	Fallo
1	503.1V	19.70A	29.6C	33.0%	26.0Ah	0.0V	0.0A	0 0 0
2	503.8V	31.70A	37.6C	51.0%	25.5Ah	532V	25.0A	0 0 0
3	503.5V	25.10A	29.9C	52.0%	6.0Ah	532V	25.0A	0 0 0
4	503.7V	30.70A	32.1C	12.0%	26.0Ah	0.0V	0.0A	0 0 0
5	503.5V	00.00A	30.6C	48.0%	32.0Ah	0.0V	0.0A	0 0 0
6	503.6V	15.40A	30.6C	52.0%	39.1Ah	0.0V	0.0A	0 0 0
7	000.0V	00.00A	0.0C	00.0%	00.0Ah	0.0V	0.0A	0 0 0
8	503.8V	19.30A	31.0C	52.0%	25.5Ah	0.0V	0.0A	0 0 0
9	503.9V	16.30A	30.6C	52.0%	26.0Ah	0.0V	0.0A	0 0 0
10	000.0V	00.00A	0.0C	00.0%	00.0Ah	0.0V	0.0A	0 0 0
11	000.0V	00.00A	0.0C	00.0%	00.0Ah	0.0V	0.0A	0 0 0
12	000.0V	00.00A	0.0C	00.0%	00.0Ah	0.0V	0.0A	0 0 0
13	000.0V	00.00A	0.0C	00.0%	00.0Ah	0.0V	0.0A	0 0 0
14	000.0V	00.00A	0.0C	00.0%	00.0Ah	0.0V	0.0A	0 0 0
15	000.0V	00.00A	0.0C	00.0%	00.0Ah	0.0V	0.0A	0 0 0

Por lo tanto, si se produce un error de comunicación:

1. Comprueba que tu cable de datos es del tipo correcto.
2. Compruebe que el cable de datos está enchufado en las tomas correctas. Normalmente se emplea RS485, pero algunos fabricantes de baterías utilizan otros.

**NOTA:**

Con algunos tipos de baterías de litio, el inversor Sunsynk no puede controlar el BMS. En este caso, trate la batería como una de tipo plomo-ácido y configure el protocolo de carga y descarga siguiendo las especificaciones del fabricante de la batería.

Es fundamental consultar los manuales que los fabricantes elaboran para sus baterías. De ese modo, se reduce considerablemente la posibilidad de que se produzcan errores durante la instalación.

Lista de compatibilidad de baterías para Sudáfrica:

Marca	Modelo	RS485 o CAN	Configuración del inversor	Soporte inversor en paralelo	Notas		
SUNSYNK	InnergratorHV-Series	CAN	0		CAN H: Pin 5 CAN L: Pin 4		
	SUN-BATT-80				CAN H: Pin 4 CAN L: Pin 5		
BLUE NOVA	BN624V-105-66K HV				0		CAN H: Pin 7 CAN L: Pin 8
	BN728V-105-77K HV						
	BN572V-280-160K HV						
	BN624V-280-175K HV						
	BN676V-280-189K HV						
BN728V-280-204K HV							
FREEDOM WON	LITE BUSINESS 60/48HV					CAN H: Pin 7 CAN L: Pin 8	
SOLAR MD	SS7017			0		CAN H: Pin 4 CAN L: Pin 5	
	SS7018						
	SS7020						
IES	IES-BATT-157R				CAN H: Pin 4 CAN L: Pin 5		
	IES-BATT-200C						
	IES-BATT-200R						

Lista de compatibilidad de baterías para el resto de países:

Marca	Modelo	RS485 o CAN	Configuración del inversor	Soporte inversor en paralelo	Notas		
Deye	BOS-G Series/GB-L Series	CAN	0	SÍ			
Dyness	HV Series/TOWER Series/ Orion Series						
PYLON	Powercube Series/Force H Series						
Greenrich	HV IS001						
WECO	5K3-XP-EU/4k5HV/14K3 RACK						
FNS POWER	SHSIFP512050A						
Dowell	iPack CHV Series						
Sunova Ess	GT4100-E Serie						
BYD	HVS Series/HVM Series			01			
SUNSYNK	InnergratorHV-Series			CAN	0		CAN H: Pin 5 CAN L: Pin 4
	SUN-BATT-80		CAN H: Pin 4 CAN L: Pin 5				
BLUE NOVA	BN624V-105-66K HV						CAN H: Pin 7 CAN L: Pin 8
	BN728V-105-77K HV						
	BN572V-280-160K HV						
	BN624V-280-175K HV						
	BN676V-280-189K HV						
	BN728V-280-204K HV						
FREEDOM WON	LITE BUSINESS 60/48HV						CAN H: Pin 7 CAN L: Pin 8
SOLAR MD	SS7017	CAN	0				CAN H: Pin 4 CAN L: Pin 5
	SS7018						
	SS7020						
IES	IES-BATT-157R						CAN H: Pin 4 CAN L: Pin 5
	IES-BATT-200C						
	IES-BATT-200R						



NOTA:

Cuando no exista comunicación entre la batería y el inversor, no sobrecargue su banco de baterías (corriente o tensión). Muchas baterías de litio están limitadas a 100 A, otras a menos y otras a más. Asegúrese de respetar las especificaciones de tensión y corriente proporcionadas por el fabricante de la batería.

Asegúrate también de que el cable sea lo suficientemente grueso para soportar la corriente y de que los fusibles conectados sean de la capacidad correcta según las recomendaciones del fabricante de la batería.

Tiempos de Carga y Descarga del Programa

Para ajustar los tiempos de "Carga" y "Descarga", haz clic en el icono "Modo de Sistema" después de hacer clic en el icono del engranaje.

Modo de Sistema

Sistema 1 Sistema 2

Hora Inicio	Hora Fin	Potencia	SOC/V	Red	Gen
01:00	05:00	50000	100%	<input checked="" type="checkbox"/>	<input checked="" type="checkbox"/>
05:00	09:00	50000	100%	<input checked="" type="checkbox"/>	<input checked="" type="checkbox"/>
09:00	13:00	50000	100%	<input checked="" type="checkbox"/>	<input checked="" type="checkbox"/>
13:00	17:00	50000	100%	<input checked="" type="checkbox"/>	<input checked="" type="checkbox"/>
17:00	21:00	50000	100%	<input checked="" type="checkbox"/>	<input checked="" type="checkbox"/>
21:00	01:00	50000	100%	<input checked="" type="checkbox"/>	<input checked="" type="checkbox"/>

Temporizador de usuario

Cancelar OK

Modo de Sistema

Sistema 1 Sistema 2

50000W Potencia Reducción de Picos en la Red

1 Utilizar Controlador de Exportación Carga Prioritaria

2 Exportación Solar

3 Limitar Sólo a la Carga

4 Alimentación por Goteo de Red

5 Limitador de Potencia del Inversor

Cancelar OK

Lo que muestra esta página:

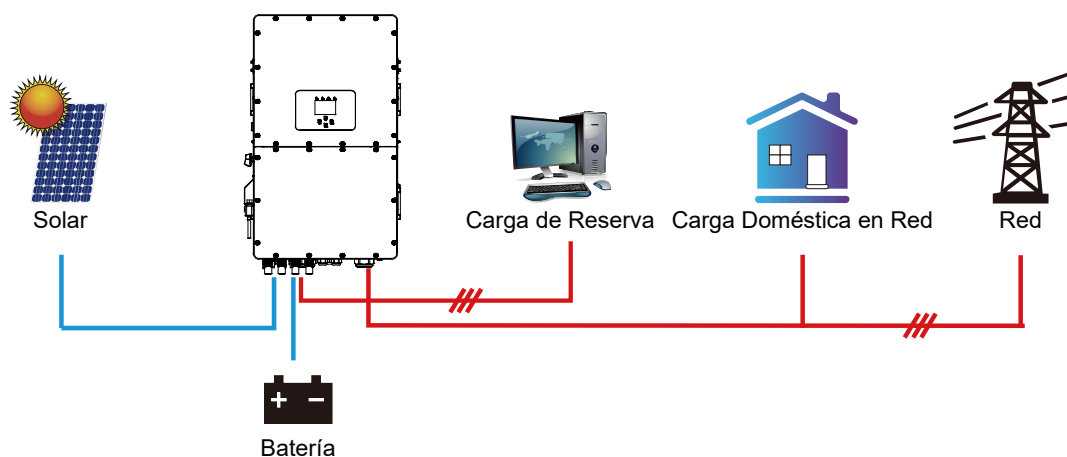
- Utilizar Controlador de Exportación:** Marque esta casilla para no exportar potencia de vuelta a la red (la bobina del TC detectará la potencia que fluye de vuelta a la red y reducirá la potencia del inversor sólo para alimentar la carga local).
- Exportación solar:** Marque esta casilla si desea exportar su energía solar a la red.
- Limitar Sólo a la Carga:** Marque esta casilla si sólo desea suministrar energía al lado de carga del inversor.
- Alimentación por Goteo de la Red:** Es la cantidad de potencia que fluye de la red al inversor. Establezca este valor en "20 - 100 W" para indicar al inversor que tome siempre la cantidad de potencia prescrita de la red para minimizar la activación de los medidores de electricidad de prepago sensibles si se produce la "Detección de potencia inversa".
- Limitador de Potencia del Inversor:** Controla la potencia máxima total, tanto a los puertos de "Carga" como a los de "Red" combinados. Se pone a nivel bajo si se produce un fallo de sobreintensidad.

6. **Carga Prioritaria:** Marque esta casilla si desea que los paneles solares suministren energía a la "Carga". Si desmarca esta casilla, los paneles solares enviarán energía para cargar las baterías.
7. **Reducción de Picos en la Red:** Cuando se selecciona esta opción, la potencia de salida de la red se limitará dentro del valor establecido. Si la potencia de carga supera el valor permitido, se utilizará energía fotovoltaica y energía almacenada en la batería para complementarla. Si no hay suficiente energía fotovoltaica o energía almacenada para satisfacer las necesidades de carga, la potencia de la red aumentará para satisfacer las necesidades de carga.

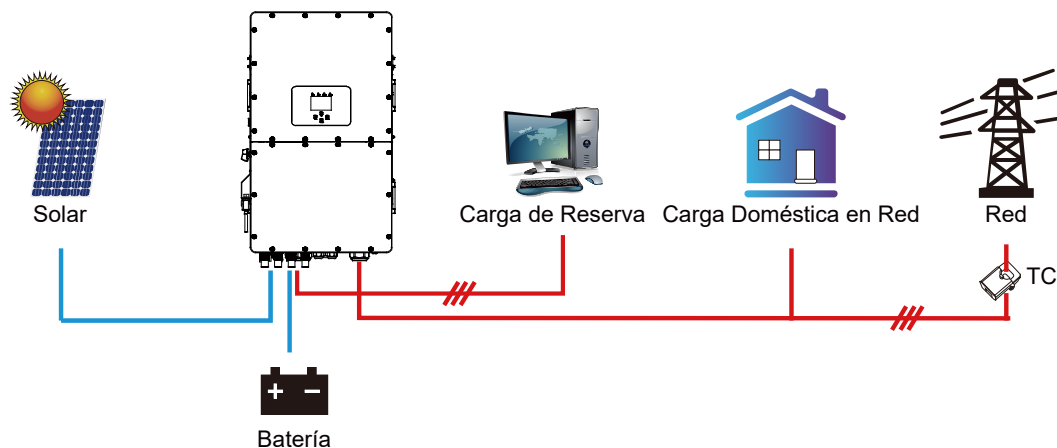
Qué puede hacer desde esta página:

- Establece una hora real para iniciar y detener la carga o descarga de la batería.
- Elige cargar la batería desde la red o el generador.
- Limitar la exportación de energía a la red.
- Configure la unidad para que cargue la batería desde la red o el generador marcando "Grid" o "Gen" y establezca a qué horas debe hacerlo.
- Establezca el tiempo de descarga de la unidad a la carga o de exportación a la red desmarcando "Grid" y "Gen".
- **Si no hay nada marcado:** Este Modo permite que el inversor híbrido venda a la red cualquier exceso de energía producido por los paneles solares. Si el tiempo de uso está activo, la energía de la batería también puede venderse a la red. La energía fotovoltaica se utilizará para alimentar la carga y cargar la batería, y luego la energía sobrante fluirá a la red. La prioridad de la fuente de energía para la carga es la siguiente:
 1. Paneles solares.
 2. Red.
 3. Baterías (hasta alcanzar el % de descarga programable).

Exportación Cero + Limitar Sólo a Carga: El inversor híbrido sólo suministrará energía a la carga de respaldo conectada. El inversor híbrido no suministrará potencia a la carga doméstica ni venderá potencia a la red. El TC incorporado detectará la potencia que fluye de vuelta a la red y reducirá la potencia del inversor sólo para suministrar a la carga local y cargar la batería.



Exportación Cero a TC: El inversor híbrido no sólo suministrará energía a la carga de respaldo conectada, sino que también dará energía a la carga doméstica conectada. Si la energía fotovoltaica y la de la batería son insuficientes, tomará energía de la red como suplemento. El inversor híbrido no venderá energía a la red. En este modo, se necesita un TC. Para conocer el método de instalación del TC, consulte el capítulo "Conexión del TC". El TC externo detectará la potencia que vuelve a la red y reducirá la potencia del inversor sólo para alimentar la carga local, cargar la batería y la carga doméstica.



Ejemplo 1:

Este ejemplo muestra la batería cargada al 100% por la red y la energía solar fotovoltaica de 8 a 11 de la mañana y, a continuación, capaz de suministrar hasta 4 kW de energía de la batería a las cargas "esenciales" desde el puerto de "carga" hasta que el SOC de la batería desciende al 50%.

Modo de Sistema

Sistema 1 Sistema 2

Hora Inicio	Hora Fin	Potencia	SOC/V	Red	Gen
08:00	11:00	4000	100%	<input checked="" type="checkbox"/>	<input type="checkbox"/>
				<input type="checkbox"/>	<input type="checkbox"/>
				<input type="checkbox"/>	<input type="checkbox"/>
				<input type="checkbox"/>	<input type="checkbox"/>
				<input type="checkbox"/>	<input type="checkbox"/>
				<input type="checkbox"/>	<input type="checkbox"/>

Temporizador de usuario

Cancelar OK

Modo de Sistema

Sistema 1 Sistema 2

50000W Potencia Reducción de Picos en la Red

Utilizar Controlador de Exportación Carga Prioritaria

Exportación Solar

Limitar Sólo a la Carga

100W Alimentación por Goteo de Red

50000W Limitador de Potencia del Inversor

Cancelar OK

IMPORTANTE - Cuando cargue las baterías desde la red o el generador, asegúrese de haber configurado correctamente la carga de la batería, tal y como se muestra en la página de inicio de la Sección "Configuración de la Batería". Si la función "Temporizador de usuario" está activada, el inversor utilizará la energía de la batería de acuerdo con sus ajustes cuando la red esté presente. Si esta función no está activada, las baterías SÓLO se utilizarán como respaldo cuando no haya red eléctrica.

Ejemplo 2:

La potencia producida alimenta la "carga no esencial" mientras que el inversor está ajustado a una potencia máxima de 50 kW (potencia máxima de venta). El inversor está conectado a la red, pero no realiza ninguna exportación. La unidad permite que fluyan pequeñas cantidades de potencia desde la red (100 W de potencia de exportación cero) para evitar cualquier reflujó. En este ejemplo, la energía solar fotovoltaica tiene prioridad para suministrar primero a la carga y, a continuación, cargar la batería.

Modo de Sistema

Sistema 1

Sistema 2

Hora Inicio	Hora Fin	Potencia	SOC/V	Red	Gen	

Temporizador de usuario
Cancelar
OK

Modo de Sistema

Sistema 1

Sistema 2

50000W

Potencia

Reducción de Picos en la Red

Utilizar Controlador de Exportación

Carga Prioritaria

Exportación Solar

Limitar Sólo a la Carga

100W

Alimentación por Goteo de Red

50000W

Limitador de Potencia del Inversor

Cancelar
OK

Ejemplo 3:

Durante 01:00-05:00, cuando el SOC de la batería sea inferior al 80%, utilizará la red para cargar la batería hasta que el SOC de la batería alcance el 80%.

Durante las 05:00-08:00 y las 08:00-10:00, cuando el SOC de la batería sea superior al 40%, el inversor híbrido descargará la batería hasta que el SOC alcance el 40%.

Durante las 10:00-15:00, cuando el SOC de la batería sea superior al 80%, el inversor híbrido descargará la batería hasta que el SOC alcance el 80%.

Durante las 15:00-18:00, cuando el SOC de la batería sea superior al 40%, el inversor híbrido descargará la batería hasta que el SOC alcance el 40%.

Durante las 18:00-01:00, cuando el SOC de la batería sea superior al 35%, el inversor híbrido descargará la batería hasta que el SOC alcance el 35%.

Modo de Sistema

Sistema 1

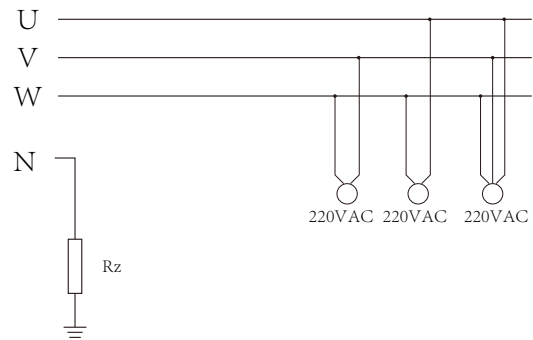
Sistema 2

Hora Inicio	Hora Fin	Potencia	SOC/V	Red	Gen	
01:00	05:00	50000	80%	<input checked="" type="checkbox"/>	<input type="checkbox"/>	
05:00	08:00	50000	40%	<input type="checkbox"/>	<input type="checkbox"/>	
08:00	10:00	50000	40%	<input type="checkbox"/>	<input type="checkbox"/>	
10:00	15:00	50000	80%	<input type="checkbox"/>	<input type="checkbox"/>	
15:00	18:00	50000	40%	<input type="checkbox"/>	<input type="checkbox"/>	
18:00	01:00	50000	35%	<input type="checkbox"/>	<input type="checkbox"/>	

Temporizador de usuario
Cancelar
OK

Página de Suministro de Red

En el menú Configuración, haga clic en el icono RED.



Rz: Resistencia de tierra de gran resistencia. O el sistema no tiene línea de Neutro.

Lo que muestra esta página:

- Modo de Red:** Norma General - por ejemplo, UL1741 & IEEE1547, EN50549_CZ_PPDS_L16A, NRS097, G98/G99. Siga su código de red local y elija la norma de red correspondiente en el menú desplegable. Si no encuentra su norma de red local en este menú, introduzca manualmente los ajustes de red siguiendo las instrucciones que se indican a continuación.
- Nivel de Red:** Existen varios niveles de tensión para la tensión de salida del inversor en modo off-grid. LN:220V/LL:380V(AC), LN:230V/LL:400V(AC).
- Sistema IT:** Para el sistema de red IT, la tensión de línea (entre dos líneas cualesquiera de un circuito trifásico) es de 230Vac. Si su sistema de red es un sistema IT, active "Sistema IT" y marque "Nivel de Red" como LN:230V/LL:400V(AC), como muestra la imagen anterior.

Lo que muestra esta página:

- Conexión Normal:** El rango de tensión/frecuencia de red permitido cuando el inversor se conecta por primera vez a la red.
- Tasa de Rampa Normal:** Es la rampa de potencia de arranque.
- Reconexión Tras Desconexión:** El rango de tensión/frecuencia de red permitido para que el inversor se conecte a la red después de la desconexión del inversor de la red.
- Tasa de Rampa de Reconexión:** Es la rampa de potencia de reconexión.
- Tiempo de Reconexión:** El periodo de tiempo de espera para que el inversor vuelva a conectarse a la red.
- Factor de Potencia:** Sirve para ajustar la potencia reactiva del inversor.

Configuración de la Red

Tipo de Red
Conectar
IP
F(W)
V(W)
V(Q)
P(Q)
P(F)

Sobretensión U.(10min. de funcionamiento medio)

HV3 <input style="width: 50px;" type="text" value="265.0V"/>	HF3 <input style="width: 50px;" type="text" value="51.50Hz"/>	Cancelar
HV2 <input style="width: 50px;" type="text" value="265.0V"/> -- <input style="width: 50px;" type="text" value="0.10s"/>	HF2 <input style="width: 50px;" type="text" value="51.50Hz"/> -- <input style="width: 50px;" type="text" value="0.10s"/>	
HV1 <input style="width: 50px;" type="text" value="265.0V"/> -- <input style="width: 50px;" type="text" value="0.10s"/>	HF1 <input style="width: 50px;" type="text" value="51.50Hz"/> -- <input style="width: 50px;" type="text" value="0.10s"/>	OK
LV1 <input style="width: 50px;" type="text" value="185.0V"/> -- <input style="width: 50px;" type="text" value="0.10s"/>	LF1 <input style="width: 50px;" type="text" value="48.00Hz"/> -- <input style="width: 50px;" type="text" value="0.10s"/>	
LV2 <input style="width: 50px;" type="text" value="185.0V"/> -- <input style="width: 50px;" type="text" value="0.10s"/>	LF2 <input style="width: 50px;" type="text" value="48.00Hz"/> -- <input style="width: 50px;" type="text" value="0.10s"/>	
LV3 <input style="width: 50px;" type="text" value="185.0V"/>	LF3 <input style="width: 50px;" type="text" value="48.00Hz"/>	

Lo que muestra esta página:

- **HV1:** Punto de protección contra sobretensiones de nivel 1;
- **HV2:** Punto de protección contra sobretensiones de nivel 2;
- **HV3:** Punto de protección contra sobretensiones de nivel 3.
- **LV1:** Punto de protección de subtensión de nivel 1;
- **LV2:** Punto de protección de subtensión de nivel 2;
- **LV3:** Punto de protección de subtensión de nivel 3.
- **HF1:** Punto de protección de sobrefrecuencia de nivel 1;
- **HF2:** Punto de protección de sobrefrecuencia de nivel 2;
- **HF3:** Punto de protección de sobrefrecuencia de nivel 3.
- **LF1:** Punto de protección de subfrecuencia de nivel 1;
- **LF2:** Punto de protección de subfrecuencia de nivel 2;
- **LF3:** Punto de protección de subfrecuencia de nivel 3;
- **0.10s:** Tiempo de viaje.

Configuración de la Red

Tipo de Red
Conectar
IP
F(W)
V(W)
V(Q)
P(Q)
P(F)

F(W)

Droop f

Sobrefrecuencia

Frec inicial f Frec de parada f

Retardo de arranque f Retardo de parada f

Droop f

Bajo frecuencia

Frec inicial f Frec de parada f

Retardo de arranque f Retardo de parada f

Cancelar

OK

Lo que muestra esta página:

- **FW:** Esta serie de inversores es capaz de ajustar la potencia de salida del inversor en función de la frecuencia de la red.
- **Droop f:** Porcentaje de la potencia nominal por Hz.

Por ejemplo: "Frecuencia de arranque $f > 50.2\text{Hz}$, Frecuencia de parada $f < 50.2$, Droop $f = 40\%PE/Hz$ " cuando la frecuencia de la red alcance 50.2Hz, el inversor disminuirá su potencia activa con un Droop f del 40%. A continuación, cuando la frecuencia de la red sea inferior a 50.2Hz, el inversor dejará de reducir la potencia de salida. Para conocer los valores de configuración detallados, siga el código de red local.

Configuración de la Red

Tipo de Red	Conectar	IP	F(W)	V(W)	V(Q)	P(Q)	P(F)
		<input type="checkbox"/> V(W)		<input type="checkbox"/> V(Q)			
				Lin: 20.0% Lout: 5.0%			
V1	109.0%	P1	100%	V1	90.0%	Q1	44%
V2	110.0%	P2	20%	V2	95.7%	Q2	0%
V3	111.0%	P3	20%	V3	104.3%	Q3	0%
V4	111.0%	P4	20%	V4	112.2%	Q4	-60%

Cancelar
OK

Lo que muestra esta página:

- **V(W):** Ajusta la potencia activa del inversor en función de la tensión de red establecida.
- **V(Q):** Ajusta la potencia reactiva del inversor en función de la tensión de red establecida. Esta función ajusta la potencia de salida del inversor (activa y reactiva) cuando cambia la tensión de red.
- **Lock-in/Pn 5%:** Cuando la potencia activa del variador es inferior al 5% de la potencia nominal, el modo VQ no tendrá efecto.
- **Bloqueo/Pn 20%:** Si la potencia activa del inversor aumenta del 5% al 20% de la potencia nominal, el modo VQ volverá a tener efecto.

Por ejemplo: V2=110%, P2=20%. Cuando la tensión de red alcance el 110% de la tensión de red nominal, la potencia de salida del inversor reducirá su potencia de salida activa al 20% de la potencia nominal.

Por ejemplo: V1=90%, Q1=44%. Cuando la tensión de red alcance el 90% de la tensión de red nominal, la potencia de salida del inversor producirá un 44% de potencia de salida reactiva.

Para conocer los valores de configuración detallados, siga el código de red local.

Configuración de la Red

Tipo de Red	Conectar	IP	F(W)	V(W)	V(Q)	P(Q)	P(F)
		<input type="checkbox"/> P(Q)		<input type="checkbox"/> P(F)			
				Lin: 404.3% Lout: 646.9%			
P1	0%	Q1	0%	P1	0%	F1	-2.400
P2	0%	Q2	0%	P2	0%	F2	0.000
P3	0%	Q3	0%	P3	0%	F3	0.000
P4	0%	Q4	0%	P4	0%	F4	6.000

Cancelar
OK

Lo que muestra esta página:

- **P(Q):** Ajusta la potencia reactiva del inversor en función de la potencia activa ajustada.
- **P(PF):** Ajusta el FP del inversor en función de la potencia activa configurada.
- **Bloqueo/Pn 50%:** Cuando la potencia activa de salida del inversor es inferior al 50% de la potencia nominal, no entrará en modo P(PF).
- **Bloqueo/Pn 50%:** Cuando la potencia activa de salida del inversor sea superior al 50% de la potencia nominal, entrará en modo P(PF).

Para conocer los valores de configuración detallados, siga el código de red local.



NOTA:

Sólo cuando la tensión de red sea igual o superior a 1,05 veces la tensión de red nominal, entrará en funcionamiento el modo P(PF).

Configuración Avanzada de Inversores en Paralelo

Para configurar los ajustes del multiinversor, haga clic en el icono AVANZADO.



NOTA:

La función paralela hasta 10 sigue en curso y es necesario ponerse en contacto con Sunsynk para confirmarlo.

AVANZADO

Multi-Inversor Otros Aerogenerador

Paralelo Maestro Modbus SN
 Esclavo

Atención: Antes de iniciar la conexión en paralelo de inversores trifásicos, por favor, verifique que su modelo puede conectarse a un sistema multi-inversor.

Cancelar OK

Lo que muestra esta página:

Si el inversor funciona como maestro o esclavo.

- **Modbus Device ID:** 'Modbus SN' que debe ser único para cada inversor conectado al bus/cable.

Qué puede hacer desde esta página:

- Configure el inversor como maestro o esclavo por bus/cable.
- Configure el Modbus SN para la conexión en paralelo.

Cada inversor necesitará un fusible aislador con protección contra sobretensiones y cada circuito de grupo necesitará un RCD. Si las baterías suministran energía a la carga principal durante el corte, también se necesitará un conmutador o se puede utilizar una carga dividida.

- Las bobinas de TC utilizadas para limitar la potencia de exportación sólo deben conectarse al maestro. Por lo tanto, si hay seis inversores en paralelo, se necesitarán tres bobinas de TC.
- Conecte un cable de comunicación RJ45 entre cada inversor; el orden no es importante ya que ambas tomas son iguales, por lo que no hay IN ni OUT.
- Cada fase debe tener sólo un maestro y los demás configurados como esclavos.
- Cada inversor debe tener un número Modbus único.
- La extensión máxima de los cables de comunicación es de 2 metros (no supere este valor).

IMPORTANTE: Al configurar inversores en paralelo para una o tres fases, es importante comprobar primero que todas las versiones de firmware sean iguales en todos los inversores. Se recomienda encarecidamente solicitar la actualización del firmware de todos los inversores a la versión más reciente y exactamente igual.

IMPORTANTE: Todos los inversores de un sistema en paralelo deben tener su propio disyuntor de carga de aislamiento antes de pasar al disyuntor en paralelo para garantizar durante la programación que las salidas de carga están aisladas entre sí.

Una vez confirmado que todos los inversores están programados correctamente en paralelo o trifásico, sólo se pueden conectar los disyuntores de aislamiento, que a su vez alimentan al disyuntor de salida de carga principal, donde se realiza la conexión en paralelo o trifásica real que alimenta las cargas.

Al configurar un sistema trifásico utilizando tres inversores monofásicos, uno por fase. Es extremadamente importante comprobar que la rotación de fase alimenta a los inversores en el sentido de las agujas del reloj y confirmar que la salida también gira en el sentido de las agujas del reloj.



NOTA:

Los cables tienen dos extremos, uno para conectar específicamente al BMS y otro para conectar al inversor, no lo cambie. Si la comunicación entre los inversores no funciona correctamente, aparecerán errores en la pantalla. En este caso, compruebe todos los ajustes y los cables de datos.

- Todos los inversores de un sistema en paralelo deben tener su propio disyuntor de carga de aislamiento antes de pasar al disyuntor en paralelo para garantizar durante la programación que las salidas de carga están aisladas entre sí.
- La entrada de red también puede conectarse en paralelo.
- No puede conectar el puerto Aux/Gen en paralelo porque esto provoca un conflicto entre la frecuencia del generador y la frecuencia de la red.

Si necesita más ayuda, consulte el sitio web de Sunsynk, donde encontrará vídeos de formación y preguntas frecuentes www.sunsynk.com. Es importante actualizar el firmware antes de la instalación y todos los inversores del sistema paralelo o trifásico deben ser iguales.

Preguntas habituales que surgen al conectar inversores en paralelo:

P1: ¿Cuál es la secuencia de instalación, conexión y puesta en marcha?

En primer lugar, deje los suministros principales apagados. A continuación, conecte todos los cables de comunicación, configure todas las pantallas LCD y, por último, encienda los suministros principales.

P2: ¿Cuáles son los indicios de que la comunicación y el sistema están bien o no?

Los errores paralelos se mostrarán como fallo F46 en la pantalla.

P3: ¿Qué consecuencias tiene no poner un inversor en paralelo?

Puede dañar el inversor.

P4: ¿Qué consecuencias tiene tener más de un inversor maestro o no tener ningún inversor configurado como "maestro"?

Puede dañar el inversor. Hay casos en los que es posible tener más de un maestro. Por ejemplo, como ya se ha mencionado, seis inversores en paralelo en una red pública trifásica (tres maestros).

P5: ¿Cuáles son las consecuencias de configurar mal las fases A, B o C mientras se está en modo paralelo?

Puede dañar el inversor. Se recomienda comprobar la rotación de las fases con un medidor antes de encenderlo.

P6: ¿Qué consecuencias tiene el restablecimiento de los valores de fábrica, los ciclos de alimentación o la actualización del firmware de un inversor de un sistema en paralelo?

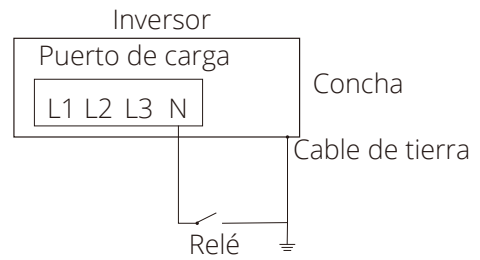
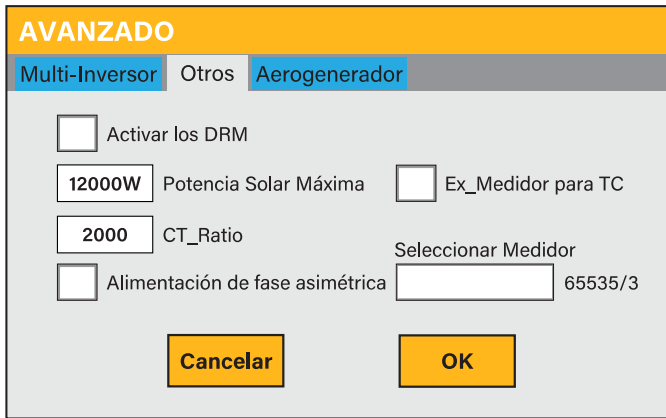
Puede dañar el inversor. Es necesario aislar los inversores entre sí antes de restablecer la configuración de fábrica o actualizar el firmware.

P7: ¿Qué consecuencias tiene el cambio de los ajustes TODO/NADA mientras se trabaja en modo paralelo?

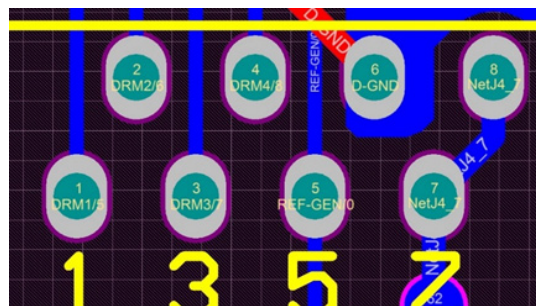
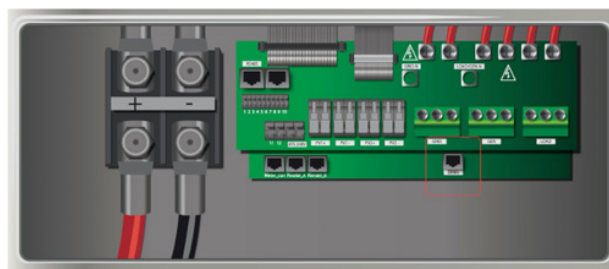
Puede dañar el inversor y se indicará el fallo F46 en la pantalla.

Conexión de los DRM

Esto puede seleccionarse en la configuración avanzada.



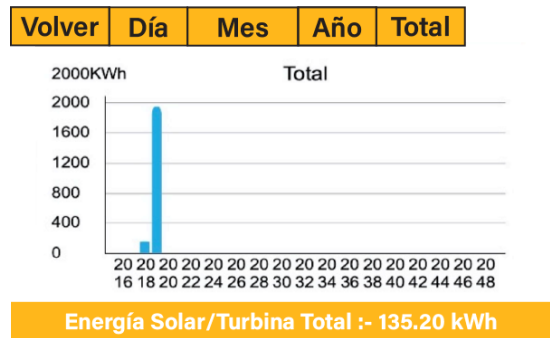
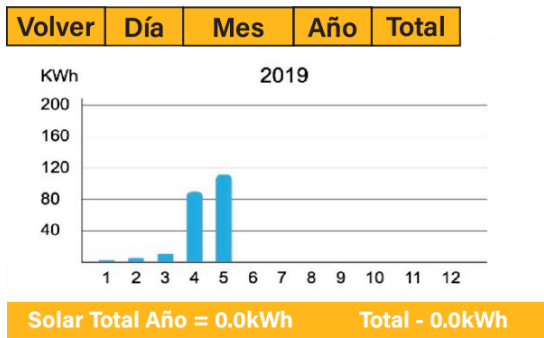
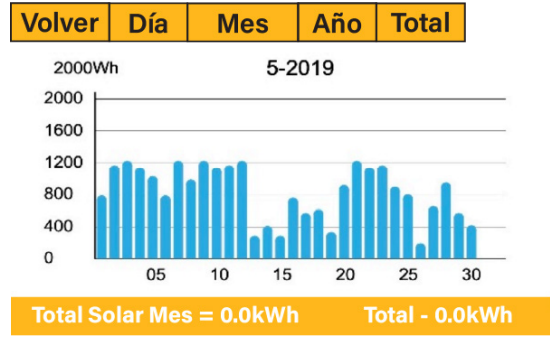
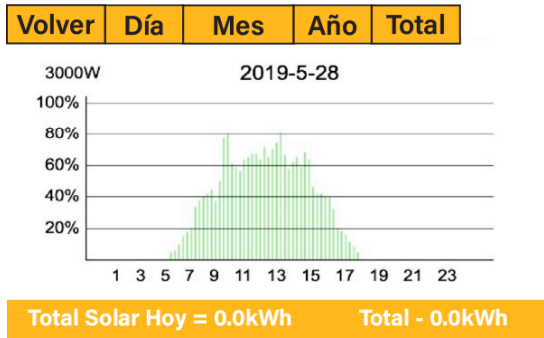
- **Ex_Medidor para TC:** En un sistema trifásico con un medidor de energía trifásico CHiNT (DTSU666), haga clic en la fase correspondiente a la que esté conectado el inversor híbrido. Por ejemplo, cuando la salida del inversor híbrido se conecte a la fase A, haga clic en Fase A.
- **Alimentación de fase asimétrica:** Si se ha marcado, el inversor tomará potencia de la red de equilibrio de en cada fase (L1/L2/L3) cuando sea necesario.
- Seleccione la conexión del medidor.



- | | |
|------------|--------------|
| 1. DRM 1/5 | 5. Ref 0 |
| 2. DRM 2/6 | 6. D Ground |
| 3. DRM 3/7 | 7. Net J 4-7 |
| 4. DRM 4/8 | 8. Net J 4-7 |

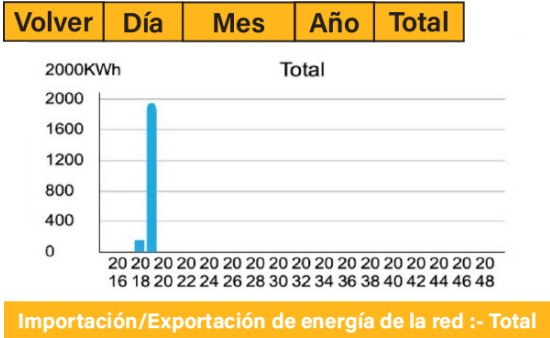
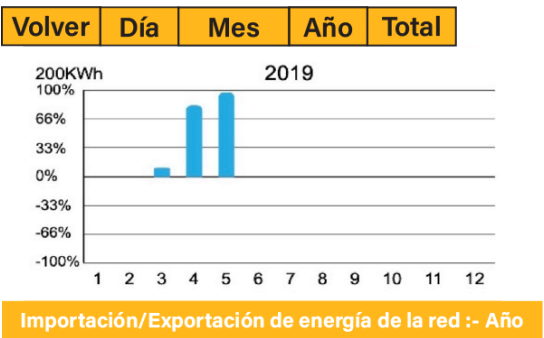
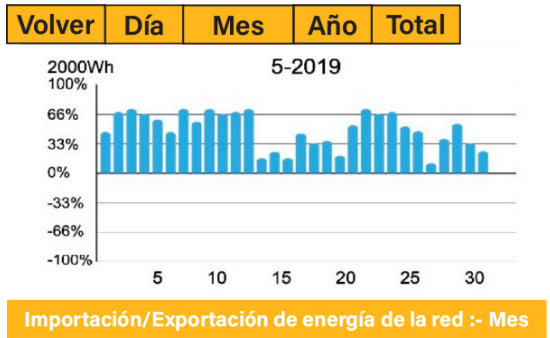
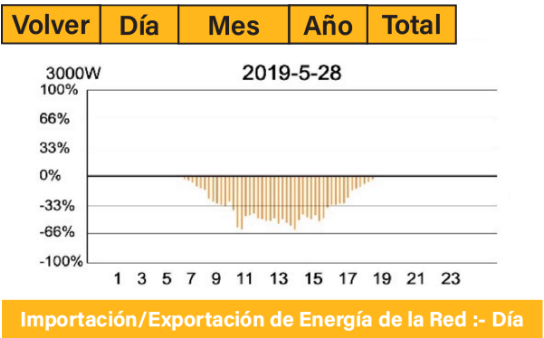
Energía Solar Generada

Esta página muestra la energía solar producida diaria, mensual, anual y total. Acceda a esta página haciendo clic en el icono "Solar/Turbina" de la Página de Inicio.



Energía de la Red

Esta página muestra la potencia diaria / mensual / anual y total exportada o consumida de la red. Acceda a esta página haciendo clic en el icono "Solar/Turbina" de la Página de Inicio.



Ajustes Avanzados para Aerogeneradores

Para configurar los ajustes del aerogenerador, haga clic en el icono AVANZADO.

AVANZADO

Multi-Inversor
Otros
Aerogenerador

DC1 para aerogenerador DC2 para aerogenerador

V1	90V	0.0A	V7	210V	9.0A
V2	110V	1.5A	V8	230V	10.5A
V3	130V	3.0A	V9	250V	12.0A
V4	150V	4.5A	V10	270V	13.5A
V5	170V	6.0A	V11	290V	15.0A
V6	190V	7.5A	V12	310V	16.5A

OK

Cancelar

Lo que muestra esta página:

- Si uno o ambos MPPT están conectados a un aerogenerador.

Qué puede hacer desde esta página:

- Seleccione el MPPT que se utilizará como entrada de la turbina.

La tabla siguiente muestra la corriente máxima en función de la tensión del aerogenerador.

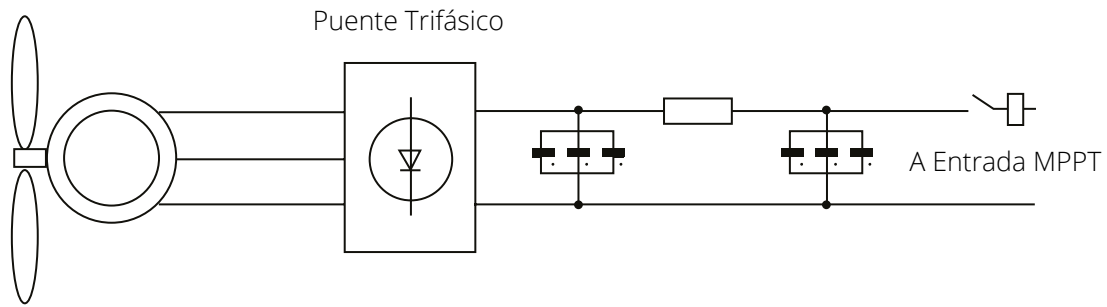


NOTA:

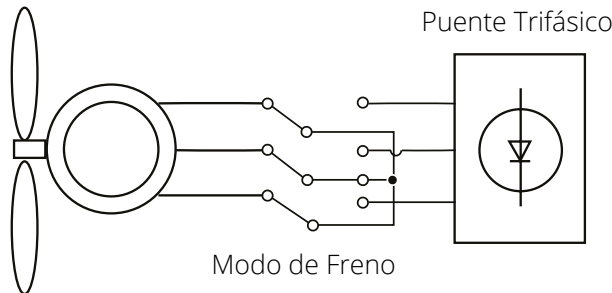
- NO utilice un aerogenerador que supere los 400 V.
- Utiliza una turbina eólica de autoalimentación. Una vez que las baterías están completamente cargadas y el inversor no está exportando energía, la carga puede bajar. Esto puede hacer que la turbina se acelere drásticamente, lo que puede ser muy peligroso y suele ocurrir de repente. Por lo tanto, es esencial utilizar una turbina con autofrenado.

Tensión (V)	Máx. Corriente (A)	Potencia (W)
150	23.33	3500
200	17.50	3500
250	14.00	3500
300	11.67	3500
400	8.75	3500

La mayoría de los aerogeneradores son del tipo MP trifásico. Por lo tanto, será necesario un controlador de aerogenerador o una conexión directa al MPPT a través de un circuito de protección simple.



La carga de descarga o carga de desvío es una parte importante de un sistema eléctrico aislado de la red. Cuando la batería (banco de baterías) está totalmente cargada y la turbina hidráulica, la turbina eólica o el módulo solar fotovoltaico siguen generando, una carga de descarga es un dispositivo útil al que enviar la electricidad sobrante. Esto puede hacerse utilizando un interruptor en una opción de carga inteligente o utilizando un controlador de turbina eólica con una carga de descarga incorporada. Asimismo, un depósito de agua caliente controlado a través de una carga inteligente puede actuar como una buena "carga de descarga", aunque en condiciones de mucho viento puede ser necesario derivar la salida.



Configuración Avanzada de la Carga Auxiliar

Para configurar los ajustes de la carga auxiliar (anteriormente conocida como "carga inteligente"), haga clic en el icono CARGA AUX.

Lo que muestra esta página:

- Uso de la entrada o salida Gen (Aux).
- La reducción de picos del generador está activada (ON) o desactivada (OFF).
- Valor máximo de ahorro de energía.

Qué puede hacer desde esta página:

- Configura una entrada de generador.
- Configure una carga auxiliar (inteligente).
- Encienda el generador y/o el ahorro de energía de pico de red y ajuste el valor de ahorro de energía.
- Utilice un inversor o microinversor adicional.

Carga Auxiliar

Entrada Gen

Salida de Carga Auxiliar

Para Entrada de Microinversor

Potencia máxima de generación

Ahorro de energía

Activar Gen Auto start

Gen Carga OFF Bat

Gen Carga ON Bat

Cancelar
OK

Una característica interesante de esta página es que cuando las baterías están llenas y el inversor sigue produciendo energía de la energía solar fotovoltaica o de la turbina, es posible dirigir la energía generada a otra carga, como un calentador de agua.

Para el modo Entrada Gen:

- **Entrada Gen:** Marque esta casilla si utiliza un generador. Potencia máxima permitida del generador diésel.
- **Ahorro de Energía:** Se trata de una técnica utilizada para reducir el consumo de energía eléctrica durante los periodos de máxima demanda de la red eléctrica. Esto permite al usuario ahorrar cantidades sustanciales de dinero debido a los caros cargos por picos de potencia.
- **Gen Carga OFF Bat:** Nivel de batería cuando se desconecta la carga auxiliar.
- **Gen Carga ON Bat:** Nivel de la batería cuando se enciende la carga auxiliar.

Para el modo de Salida de Carga Auxiliar:

Carga Auxiliar

Entrada Gen

Salida de Carga Auxiliar

Para Entrada de Microinversor

Siempre en Red

Potencia Solar (W)

Carga Auxiliar OFF Bat

Carga Auxiliar ON Bat

Cancelar **OK**

- **Salida de Carga Auxiliar:** Este modo utiliza la conexión de entrada Gen como una salida que sólo recibe alimentación cuando el SOC de la batería y la potencia FV están por encima de un umbral programable por el usuario.
- **Por ejemplo:** Potencia=500W, ON: 100%, OFF=95%. Cuando la potencia FV supere los 500 W y el SOC del banco de baterías alcance el 100%, el puerto de carga inteligente se encenderá automáticamente y alimentará la carga conectada. Cuando el SOC del banco de baterías sea inferior al 95% o la potencia FV inferior a 500 W, el puerto de carga inteligente se apagará automáticamente.
- **Siempre en Red:** Al hacer clic en "Siempre en Red", la carga inteligente se encenderá cuando la red esté presente.
- **Potencia Solar:** Limitador de potencia a la máxima potencia permitida a la carga Aux.
- **Carga Auxiliar OFF Bat:** SOC de la batería al que se desconectará la carga inteligente.
- **Carga Auxiliar ON Bat:** SOC de la batería al que se encenderá la carga inteligente. Además, la potencia de entrada FV debe superar el valor de ajuste (Potencia) simultáneamente y, a continuación, la carga inteligente se encenderá.

Para el modo de Entrada de Microinversor:

Carga Auxiliar

Entrada Gen

Salida de Carga Auxiliar

Para Entrada de Microinversor

MI Exportación cero

52.00Hz Acoplamiento CA Frz alto

Acoplamiento CA OFF Bat 100%

Acoplamiento CA ON Bat 95%

Cancelar OK

- **Entrada de Microinversor:** Para utilizar el puerto de entrada del generador como microinversor en la entrada del inversor de red (acoplado a CA), esta función también funcionará con inversores "conectados a la red". Marque esta casilla si desea conectar un inversor suplementario o un microinversor (máx. 4 kW).
- **Acoplamiento CA OFF Bat:** Cuando el SOC de la batería supera el valor ajustado, el Microinverter o el inversor conectado a la red se apagan.
- **Acoplamiento CA ON Bat:** Si elige "Entrada Micro Inv", a medida que el SOC de la batería alcance gradualmente el valor de ajuste (OFF), durante el proceso, la potencia de salida del microinversor disminuirá linealmente. Cuando el SOC de la batería sea igual al valor de ajuste (OFF), la frecuencia del sistema alcanzará el valor de ajuste (Acoplamiento AC Frz alto), y el microinversor dejará de funcionar y de exportar a la red la potencia producida por el microinversor.

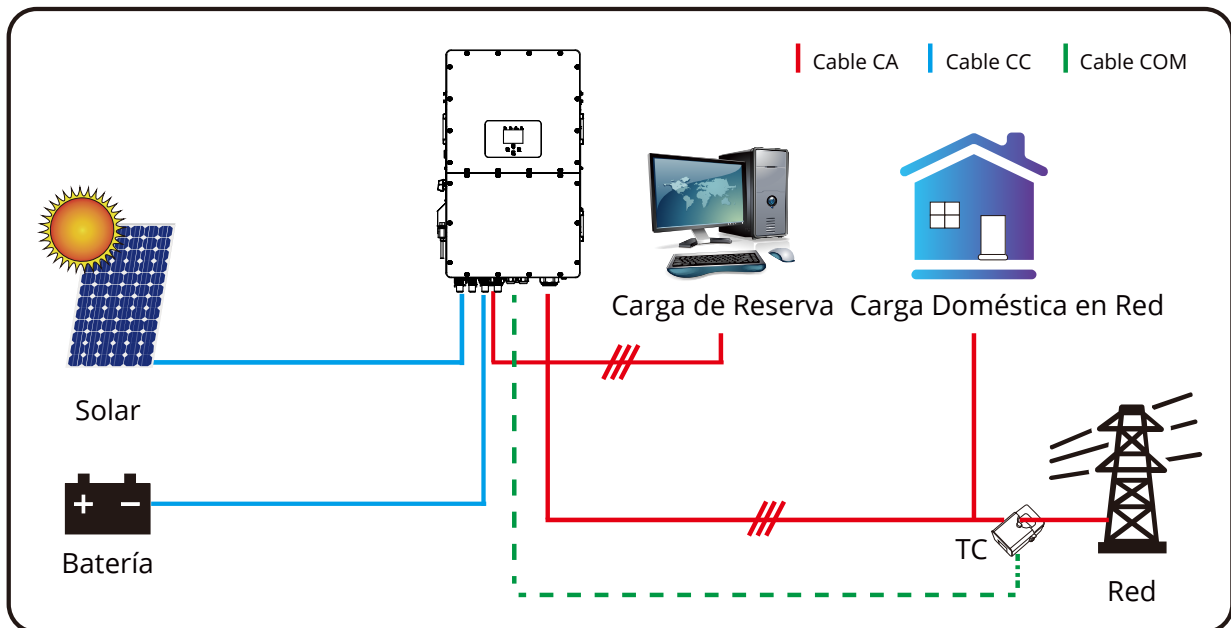


NOTA:

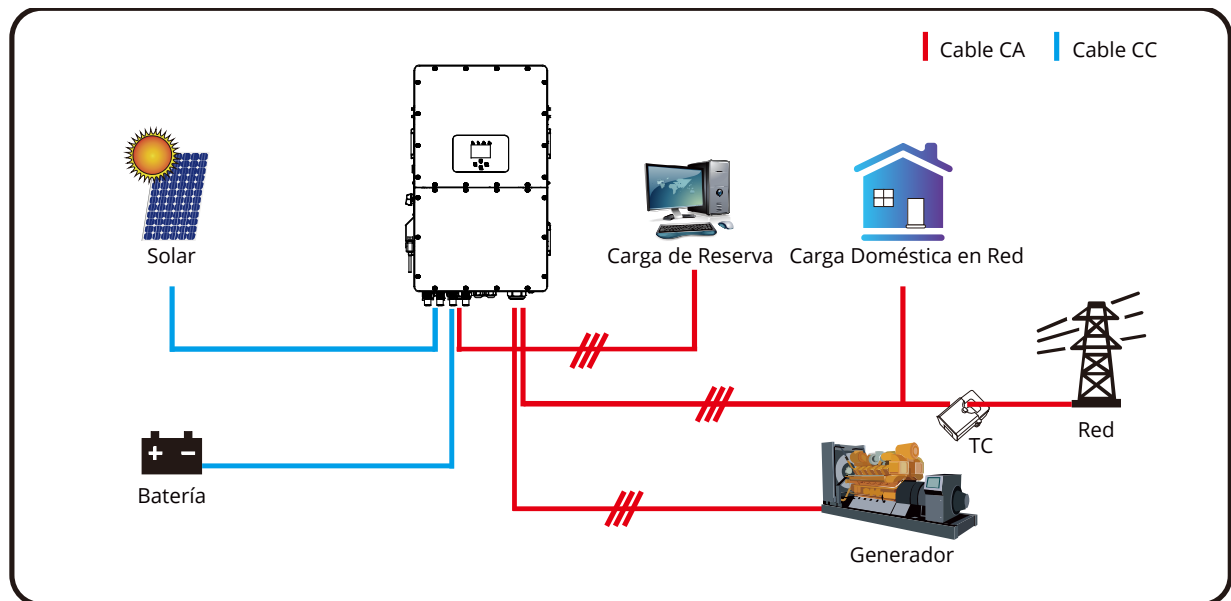
Micro Inv Input OFF y On sólo es válido para determinadas versiones de FW.

MODOS DE FUNCIONAMIENTO

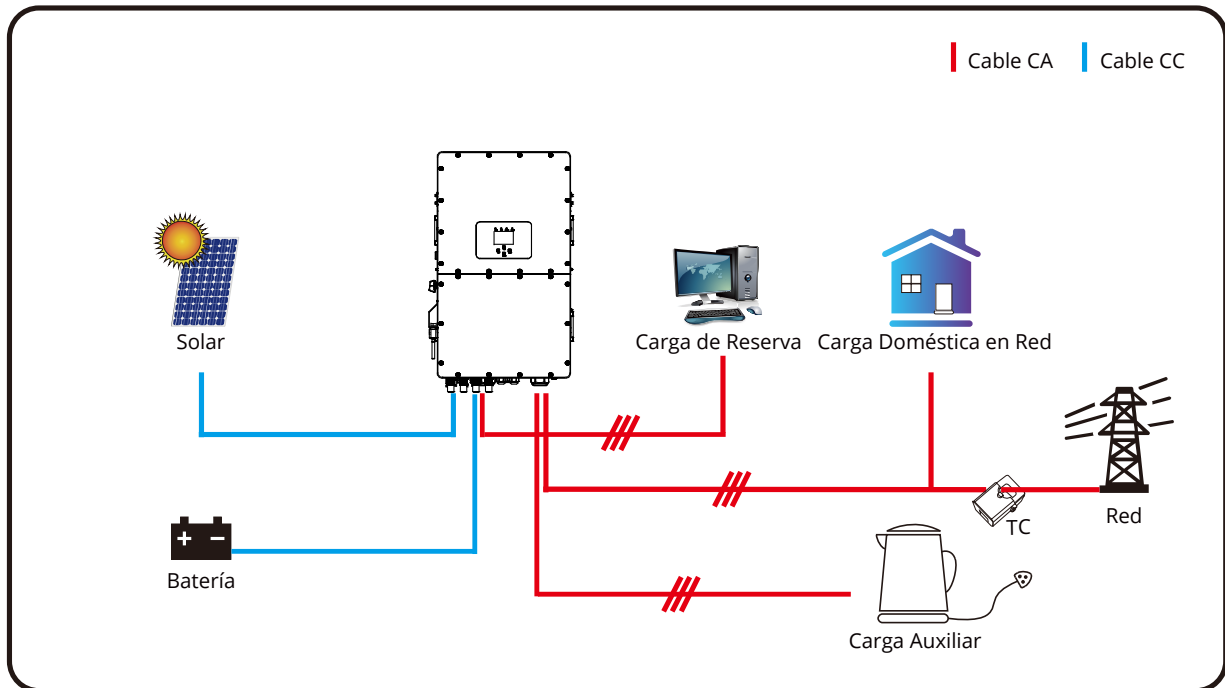
Modo I: Básico



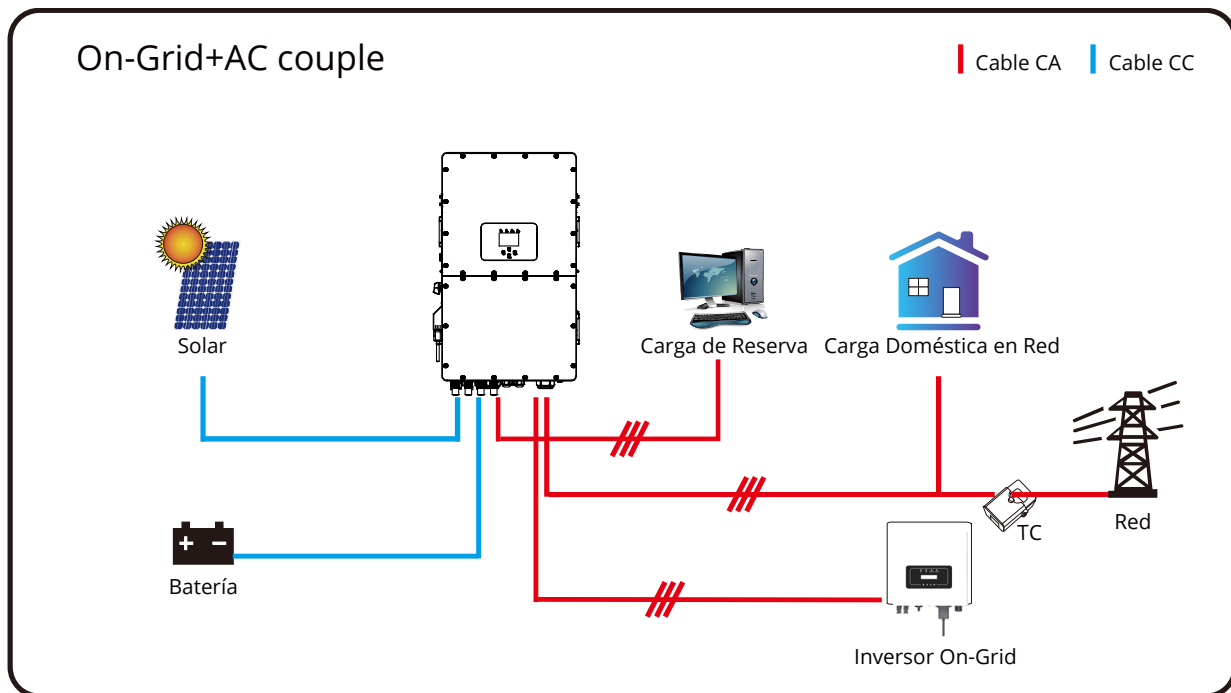
Modo II: Con Generador



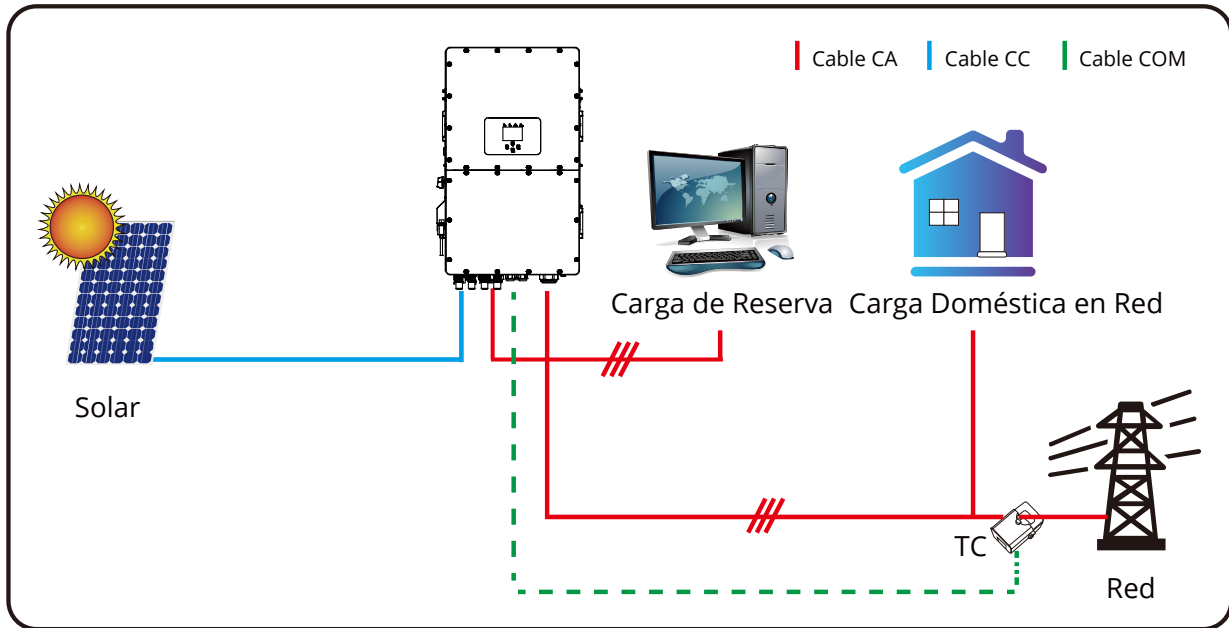
Modo III: Con Carga Auxiliar



Modo IV: Acoplamiento CA



Modo V: Conectado a la Red



CÓDIGOS DE ERROR

Para comprobar los códigos de avería, haga clic en el icono CÓDIGOS DE ERROR del menú de ajustes.

CÓDIGOS DE ERROR		
Código de Alarmas	ID:2004244320	Ocurrido
F56	DC_VoltLow_Fault	2022-01-26 12:45
F56	DC_VoltLow_Fault	2022-01-24 11:00
F56	DC_VoltLow_Fault	2022-01-07 18:19
F56	DC_VoltLow_Fault	2022-01-08 01:58
F56	DC_VoltLow_Fault	2021-11-09 13:22
F56	DC_VoltLow_Fault	2021-11-03 17:48
F56	DC_VoltLow_Fault	2021-10-27 16:31
F56	DC_VoltLow_Fault	2021-10-20 19:17

Si en su inversor aparece alguno de los mensajes de avería indicados en la tabla siguiente y el fallo no se ha eliminado tras volver a ponerlo en marcha, póngase en contacto con su proveedor o centro de servicio local. Se requiere la siguiente información:

1. Número de serie del inversor.
2. Distribuidor o centro de servicio del inversor.
3. Datos de generación de energía en la red.
4. La descripción del problema (incluido el código de avería y el estado del indicador que aparece en la pantalla LCD) con el mayor detalle posible.
5. Información de contacto del propietario.

Para que pueda comprender mejor la información sobre averías del inversor, vamos a enumerar todos los códigos de avería posibles y sus descripciones cuando el inversor no funciona correctamente.

Código de Error	Descripción	Soluciones
F01	DC_Inversed_Failure	<ol style="list-style-type: none"> 1. Compruebe la polaridad de entrada FV. 2. Busque ayuda de nosotros, si no puede volver a su estado normal.
F07	DC_START_Failure	<ol style="list-style-type: none"> 1. El voltaje del BUS no se puede construir a partir de PV o batería. 2. Reinicie el inversor, si el fallo persiste, póngase en contacto con nosotros.
F13	Working_Mode_Change	<ol style="list-style-type: none"> 1. Cuando cambie el tipo de red y la frecuencia, informará F13; 2. Cuando el modo de batería fue cambiado al modo "Sin Batería", reportará F13; 3. Para algunas versiones antiguas de FW, reportará F13 cuando el modo de funcionamiento del sistema cambie; 4. Generalmente, desaparecerá automáticamente al mostrar F13; 5. Si permanece igual, conecte los interruptores de CC y CA durante un minuto y, a continuación, conecte los interruptores de CC y CA; 6. Pida ayuda a Sunsynk.
F15	AC_OuverCurr_SW_Failure	<p>Fallo de sobreintensidad en el lado de CA</p> <ol style="list-style-type: none"> 1. Compruebe si la potencia de la carga de reserva y la potencia de la carga común están dentro del rango; 2. Reinicie y compruebe si es normal; 3. Pida ayuda a Sunsynk.
F16	GFCI_Failure	<p>Fallo de corriente de fuga</p> <ol style="list-style-type: none"> 1. Compruebe la conexión a tierra del cable del lado FV; 2. Reinicie el sistema 2-3 veces; 3. Si el fallo persiste, póngase en contacto con Sunsynk.
F18	Tz_Ac_Overcurr_Fault	<p>Fallo de sobreintensidad en el deslizador de CA.</p> <ol style="list-style-type: none"> 1. Compruebe si la potencia de la carga de reserva está dentro del rango del inversor. 2. Reinicie y compruebe si es normal.
F20	Tz_Dc_Overcurr_Fault	<p>Fallo de sobreintensidad en el lado de CC</p> <ol style="list-style-type: none"> 1. Compruebe la conexión del módulo FV y de la batería; 2. En modo aislado, el inversor se pone en marcha con una gran carga de potencia y puede informar de F20. Reduzca la potencia de carga conectada; 3. Apague los interruptores de CC y CA, espere un minuto y vuelva a encender el interruptor de CC/CA. 4. Pídanos ayuda si no puede volver a un estado normal.

Código de Error	Descripción	Soluciones
F21	Tz_HV_Overcurr_fault	Sobrecorriente BUS. 1. Compruebe los ajustes de la corriente de entrada FV y de la corriente de la batería; 2. Reinicie el sistema 2-3 veces; 3. Si el fallo persiste, póngase en contacto con Sunsynk.
F22	Tz_EmergStop_Fault	Apagado remoto 1. Indica que el inversor se controla a distancia.
F23	Tz_GFCI_OC_Fault	Fallo de corriente de fuga 1. Compruebe los cables del módulo fotovoltaico y del inversor. 2. Es posible que el panel fotovoltaico esté defectuoso (cortocircuito a tierra) 3. Reiniciar el inversor
F24	DC_Insulation_Fault	La resistencia de aislamiento FV es demasiado baja 1. Compruebe si la conexión de los paneles FV y el inversor están firmemente conectados. 2. Compruebe si el cable de conexión a tierra de los inversores está conectado a tierra.
F26	BusUnbalance_Fault	La barra colectora está desequilibrada 1. Por favor, espere 5 minutos para ver si vuelve a la normalidad. 2. Reinicie completamente el inversor.
F29	Parallel_Comm_Fault	1. En modo paralelo, compruebe la conexión del cable de comunicación paralelo y los ajustes de la dirección de comunicación híbrida. 2. Durante el periodo de arranque del sistema paralelo, los inversores informarán de F29. Cuando todos los inversores estén en estado ON, desaparecerá automáticamente; 3. Si el fallo persiste, póngase en contacto con nosotros para obtener ayuda.
F34	AC_Overload_Fault	1. Compruebe la carga de reserva conectada, asegúrese de que está dentro del rango de potencia permitido; 2. Si el fallo persiste, póngase en contacto con nosotros.
F41	Parallel_system_Stop	1. Compruebe el estado de funcionamiento del inversor híbrido. Si hay 1 inversor híbrido en estado OFF, los otros inversores híbridos pueden informar de un fallo F41 en el sistema paralelo. 2. Si el fallo persiste, póngase en contacto con nosotros para obtener ayuda.
F42	Parallel_Version_Fault	1. Compruebe si la versión del inversor es coherente. 2. Póngase en contacto con nosotros para actualizar la versión del software.

Código de Error	Descripción	Soluciones
F47	AC_OverFreq_Fault	<p>Frecuencia de red fuera de rango</p> <ol style="list-style-type: none"> 1. Compruebe si la frecuencia está dentro del rango de especificación 2. Es posible que tenga que ajustar la frecuencia en la página de configuración de la red.
F48	AC_UnderFreq_Fault	<p>Frecuencia de red fuera de rango</p> <ol style="list-style-type: none"> 1. Compruebe si la frecuencia está dentro de la especificación o no. 2. Compruebe si los cables de CA están firme y correctamente conectados. 3. Busque ayuda de nosotros, si no puede volver a su estado normal.
F52	DC_VoltHigh_Fault	<p>La tensión del BUS es demasiado alta</p> <ol style="list-style-type: none"> 1. Compruebe si la tensión de la batería es demasiado alta; 2. Compruebe la tensión de entrada FV, asegúrese de que está dentro del rango permitido; 3. Busque ayuda de nosotros, si no puede volver a su estado normal.
F53	DC_VoltLow_Fault	<p>La tensión del BUS es demasiado baja</p> <ol style="list-style-type: none"> 1. Compruebe si la tensión de la batería es demasiado baja; 2. Si el voltaje de la batería es demasiado bajo, utiliza energía fotovoltaica o la red para cargar la batería; 3. Busque ayuda de nosotros, si no puede volver a su estado normal.
F54	BAT2_VoltHigh_Fault	<ol style="list-style-type: none"> 1. Compruebe que la tensión del borne 2 de la batería es alta; 2. Reinicie el inversor 2 veces y restablezca los ajustes de fábrica; 3. Busque ayuda de nosotros, si no puede volver a su estado normal.
F55	BAT1_VoltHigh_Fault	<ol style="list-style-type: none"> 1. Compruebe que la tensión del borne 1 de la batería es alta; 2. Reinicie el inversor 2 veces y restablezca los ajustes de fábrica; 3. Busque ayuda de nosotros, si no puede volver a su estado normal.

Código de Error	Descripción	Soluciones
F56	BAT1_VoltLow_Fault	<p>Baja tensión de la batería</p> <ol style="list-style-type: none"> 1. Compruebe si la tensión de la batería es demasiado baja. 2. Si el voltaje de la batería es demasiado bajo, utiliza la energía fotovoltaica o la red para cargar la batería. 3. Compruebe el BMS de la batería <p>Importante: Especialmente con baterías de litio, asegúrese de que la corriente de descarga máxima o la especificación de potencia de las baterías es igual o superior a la especificación del inversor.</p>
F57	BAT2_VoltLow_Fault	<p>Baja tensión de la batería</p> <ol style="list-style-type: none"> 1. Compruebe si la tensión de la batería es demasiado baja. 2. Si el voltaje de la batería es demasiado bajo, utiliza la energía fotovoltaica o la red para cargar la batería. 3. Compruebe el BMS de la batería <p>Importante: Especialmente con baterías de litio, asegúrese de que la corriente de descarga máxima o la especificación de potencia de las baterías es igual o superior a la especificación del inversor.</p>
F58	Battery_comm_Lose	<ol style="list-style-type: none"> 1. Indica la desconexión de la comunicación entre el inversor híbrido y el BMS de la batería cuando "BMS_Err-Stop" está activo". 2. Si no desea que esto ocurra, puede desactivar la opción "BMS_Err-Stop" en la pantalla LCD. 3. Si el fallo persiste, póngase en contacto con nosotros
F62	DRMs0_stop	<ol style="list-style-type: none"> 1. La función DRM es sólo para el mercado australiano. 2. Compruebe si la función DRM está activa o no. 3. Busque ayuda de nosotros, si no puede volver al estado normal después de reiniciar el sistema.
F63	ARC_Fault	<ol style="list-style-type: none"> 1. La detección de fallos ARC es sólo para el mercado estadounidense. 2. Compruebe la conexión del cable del módulo FV y elimine el fallo. 3. Busque ayuda de nosotros, si no puede volver a su estado normal.
F64	Fallo por alta temperatura del disipador de calor	<p>Temperatura del disipador demasiado alta</p> <ol style="list-style-type: none"> 1. Compruebe si la temperatura del entorno de funcionamiento es demasiado alta. 2. Apague el inversor durante 30 minutos y vuelva a encenderlo.

Fallo Información	Instrucciones	Fallo Información	Instrucciones
F01	DC_Inversed_Failure	F33	AC_OverCurr_Fault
F02	DC_Insulation_Failure	F34	AC_Overload_Fault
F03	GFDI_Failure	F35	AC_NoUtility_Fault
F04	GFDI_Ground_Failure	F36	AC_GridPhaseSeque_Fault
F05	EEPROM_Read_Failure	F37	AC_Volt_Unbalance_Fault
F06	EEPROM_Write_Failure	F38	AC_Curr_Unbalance_Fault
F07	GFDI_Fuse_Failure	F39	INT_AC_OverCurr_Fault
F08	GFDI_Relay_Failure	F40	INT_DC_OverCurr_Fault
F09	IGBT_Failure	F41	AC_WU_OverVolt_Fault
F10	AuxPowerBoard_Failure	F42	AC_WU_UnderVolt_Fault
F11	AC_MainContactor_Failure	F43	AC_VW_OverVolt_Fault
F12	AC_SlaveContactor_Failure	F44	AC_VW_UnderVolt_Fault
F13	Working_Mode_change	F45	AC_UV_OverVolt_Fault
F14	DC_OverCurr_Failure	F46	AC_UV_UnderVolt_Fault
F15	AC_OverCurr_Failure	F47	AC_OverFreq_Fault
F16	GFCI_Failure	F48	AC_UnderFreq_Fault
F17	Tz_COM_OC_Fault	F49	AC_U_GridCurr_DcHigh_Fault
F18	Tz_Ac_OverCurr_Fault	F50	AC_V_GridCurr_DcHigh_Fault
F19	Tz_Integ_Fault	F51	AC_W_GridCurr_DcHigh_Fault
F20	Tz_Dc_OverCurr_Fault	F52	AC_A_InductCurr_DcHigh_Fault
F21	Tz_GFDI_OC_Fault	F53	AC_B_InductCurr_DcHigh_Fault
F22	Tz_EmergStop_Fault	F54	AC_C_InductCurr_DcHigh_Fault
F23	Tz_GFCI_OC_Fault	F55	DC_VoltHigh_Fault
F24	DC_Insulation_Fault	F56	DC_VoltLow_Fault
F25	DC_Feedback_Fault	F57	AC_BackFeed_Fault
F26	BusUnbalance_Fault	F58	AC_U_GridCurr_High_Fault
F27	DC_Insulation_ISO_Fault	F59	AC_V_GridCurr_High_Fault
F28	DCIOver_M1_Fault	F60	AC_W_GridCurr_High_Fault
F29	AC_AirSwitch_Fault	F61	AC_A_InductCurr_High_Fault
F30	AC_MainContactor_Fault	F62	AC_B_InductCurr_High_Fault
F31	AC_SlaveContactor_Fault	F63	ARC_Fault
F32	DCIOver_M2_Fault	F64	Heatsink_HighTemp_Fault



NOTA:

- El Inversor Híbrido Trifásico está diseñado para funcionar conectado a la red.
- Los inversores cumplen las principales normas en materia de seguridad y compatibilidad electromagnética. Antes de salir de fábrica, todos los inversores se someten a rigurosas pruebas para garantizar su funcionamiento fiable, tal y como se presenta en "Especificaciones Técnicas".

Si necesita más ayuda, consulte el sitio web de Sunsynk, donde encontrará vídeos de formación y las preguntas más frecuentes www.sunsynk.com.

PUESTA EN MARCHA

Procedimiento de Arranque y Parada

El inversor debe ser instalado por un ingeniero eléctrico cualificado / autorizado de acuerdo con la normativa de cableado del país.

Antes de la conexión, el técnico instalador debe haber realizado las pruebas de conexión a tierra, RCD y de fugas a tierra, haber comprobado que la tensión Voc del panel solar no supera los 480 V y haber comprobado la tensión de la batería.

Secuencia de Arranque:







1. Conectar la CA
2. Pulse el botón de inicio
3. Conectar la batería y el disyuntor
4. Conectar la CC (aislador FV)

Secuencia de Parada:

1. Desconectar la CA
2. Pulse el botón de inicio
3. Desconecte la batería y el disyuntor de la batería
4. Desconectar la CC (aislador FV)

Información sobre la Puesta en Marcha del Inversor

Una vez que haya encendido el inversor, deberá programarlo y configurarlo de acuerdo con la función de programación descrita anteriormente.

 Solar	<p>Compruebe cada unión de los paneles solares</p>	<p>Compruebe que el VOC no supera los 480 V</p>	<p>Asegúrese de que ambos MPPT están equilibrados</p>
 Red	<p>Mida la tensión de alimentación y compruebe que coincide con los ajustes del inversor</p>	<p>Si se sale del rango de ajuste provocará la desconexión inversa y la alarma</p>	<p>Consulte la página de configuración de la red</p>
 Batería	<p>Compruebe que la carga y descarga de la batería están dentro de la capacidad C de la batería. Una carga demasiado alta dañará la batería</p>		<p>Compruebe que el BMS de la batería se comunica con el inversor</p>
 Modo de Sistema	<p>Este es el corazón del sistema este controlador todo</p>	<p>Asegúrese de que está familiarizado con esto, si entiende completamente el controlador podrá apreciar plenamente las capacidades de su inversor</p>	<p>Consulte la sección "Tiempos de Carga y Descarga del Programa".</p>
 Avanzado	<p>Esto es para los sistemas en paralelo, y la turbina eólica</p>	<p>Si conecta inversores trifásicos en paralelo, compruebe la rotación de fases antes de conectar la carga de CA. En trifásico, la tensión de salida aumentará a través de las fases hasta 400 V</p>	<p>Si utiliza un aerogenerador, asegúrese de que dispone de la resistencia limitadora, los tapones y el rectificador adecuados</p>
 Códigos de Error	<p>Familiarícese con los códigos de avería más comunes</p>		

Fallo GDFI

Antes de que el inversor se conecte a la red, detectará la impedancia (resistencia efectiva) del FV solar + a tierra y la impedancia del FV solar - a tierra. Si alguno de los valores de impedancia es inferior a 33 kΩ, el inversor no se conectará a la red e indicará un error F24 en la pantalla LCD.

MANTENIMIENTO

El inversor requiere poco mantenimiento. No obstante, es importante que al menos dos veces al año (en entornos polvorientos, puede ser necesario hacerlo semanalmente) se limpien y desempolven todos los ventiladores y conductos de aire.

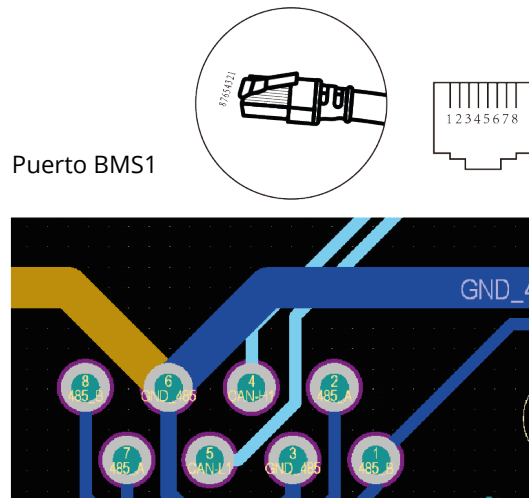
Compruebe que no hay códigos de avería y que la comunicación con la batería de litio es correcta.

Declaración de limpieza semanal: Sugerir filtros de micromalla como una opción disponible, micro hormigas aquí son un verdadero problema.

ANEXO A

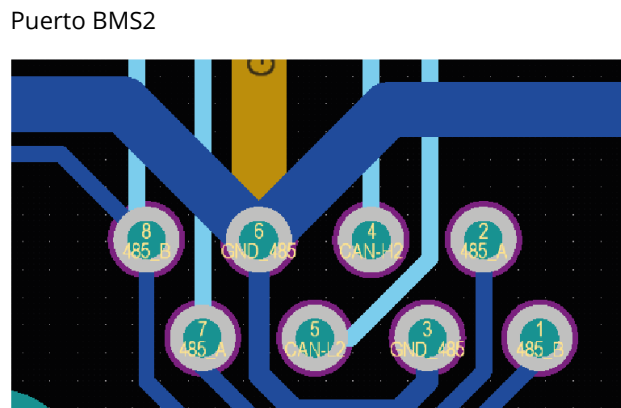
Definición del Pin del Puerto RJ45 para BMS1

No.	RS485 Pin
1	485_B
2	485_A
3	GND_485
4	CAN_H1
5	CAN_L1
6	GND_485
7	485_A
8	485_B



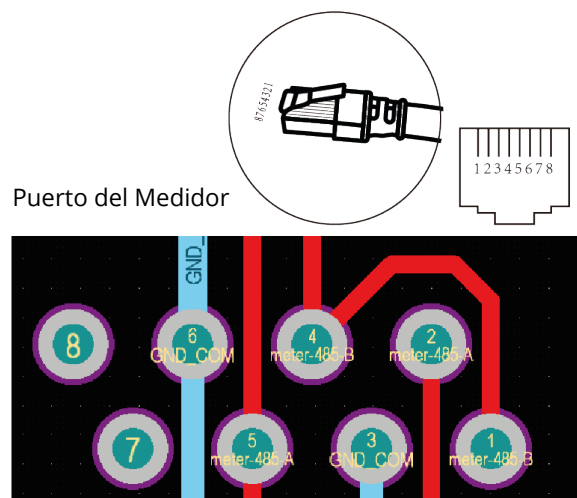
Definición del Pin del Puerto RJ45 para BMS2

No.	RS485 Pin
1	485_B
2	485_A
3	GND_485
4	CAN_H2
5	CAN_L2
6	GND_485
7	485_A
8	485_B



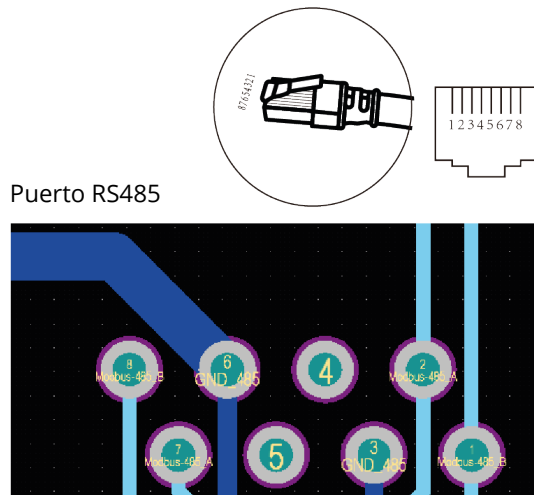
Definición del Pin del Puerto RJ45 para Medidor

No.	Medidor-485 Pin
1	Meter-485_B
2	Meter-485_A
3	GND_COM
4	Meter-485_B
5	Meter-485_A
6	GND_COM
7	-
8	-



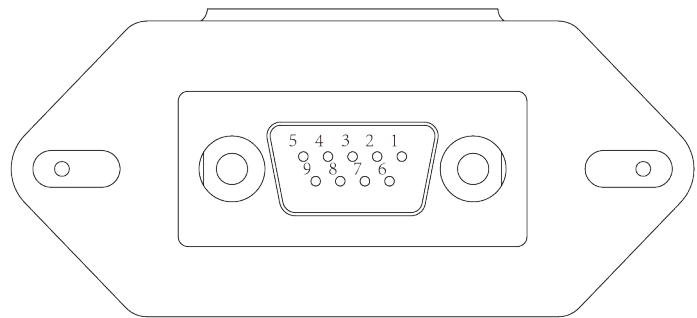
Definición del Pin del Puerto RJ45 para RS485

No.	RS485 Pin
1	Modbus-485_B
2	Modbus-485_A
3	GND_485
4	-
5	-
6	GND_485
7	Modbus-485_A
8	Modbus-485_B



RS232

No.	WIFI/RS232
1	
2	TX
3	RX
4	
5	D-GND
6	
7	
8	
9	12Vcc

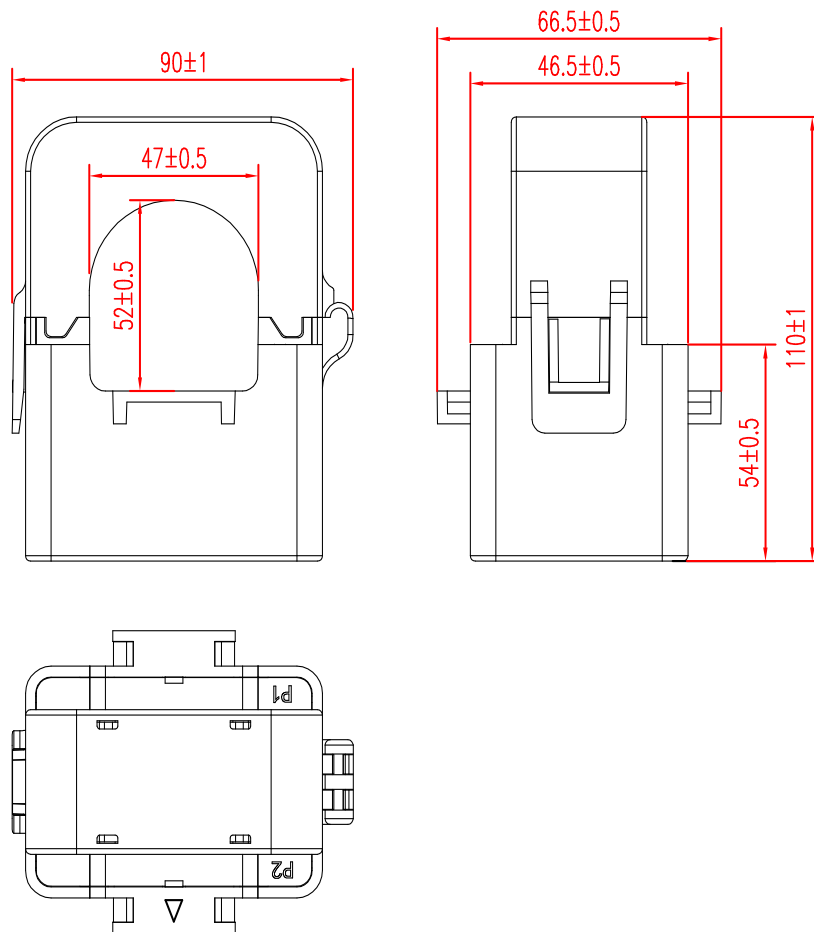


WIFI/RS232

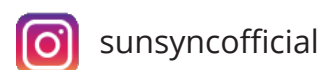
Este puerto RS232 se utiliza para conectar el registrador de datos wifi

ANEXO B

- Dimensiones del transformador de corriente (TC) de núcleo partido: (mm).
- La longitud del cable de salida secundario es de 4 m.



Para más información, vídeos de formación, actualizaciones de software, línea de ayuda, foro, consulte <http://www.sunsynk.com> - Tech Support (No olvide registrarse primero en el sitio web).





CONTACTO

-  **Llámanos:** +44 151 832 4300 **Correo Electrónico:** sales@sunsynk.com
-  **Dirección HK:** Room 702-704, 7/F Texwood Plaza, 6 How Ming Street, Kwun Tong, Kowloon, Hong Kong.
-  **Dirección UK:** Sunsynk UK Ltd, 17 Turnstone Business Park, Mulberry Avenue, Widnes, Cheshire, WA8 0WN.
-  **Dirección SA:** Globaltech Sunsynk South Africa (Pty) Ltd, Unit 2 Highview Boulevard, Ferndale 2194.
-  **Dirección NL:** Sunsynk NL BV, Henri Wijnmalenweg 8, 5657 EP Eindhoven, Netherlands.
-  **Dirección ES:** Tafetana, 32 P.I. Las Andoriñas 38639 Las Chafiras Santa Cruz de Tenerife.
-  **Dirección US:** 100 S. Ashley Drive, Suite 600, Tampa, Florida, 33602, United States of America.