

SUN-BATT-5.32R



Handbuch für Installateure

Gestellmontiert

Room 702-704, 7/F Texwood Plaza, 6 How Ming Street,
Kwun Tong, Kowloon, Hong Kong.

Tel: +852 2884 4318 Fax: +8522884 4816

www.sunsynk.com / sales@sunsynk.com

Inhaltsübersicht

1. TECHNISCHE DATEN	4
1.1. Erscheinungsbild	5
1.1.1. Gestellmontiert SUN-BATT-5.32R	5
1.1.2. Wandhalterung SUN-BATT-5.32R	6
1.1.3. Schaltschrankmontiert SUN-BATT-5.32R	6
2. PRODUKTÜBERSICHT	7
2.1. Kurze Einführung	7
2.2. Interface Einführung	7
2.2.1. Schalter ON/AUS	7
2.2.2. LED-Anzeige Definition	7
2.2.3. CAN / RS485-Anschluss	9
2.2.4. RS232-Anschluss	9
3. INSTALLATIONSANLEITUNG	10
3.1. Kontrolle vor der Installation	10
3.1.1. Kontrolle der äußeren Verpackungsmaterialien	10
3.2. Prüfen von Deliverables	10
3.2.1. Gestellmontiertes Zubehör Deliverables	11
3.2.2. Wandmontiertes Zubehör Liefergegenstände	11
3.3. Werkzeuge	12
3.4. Anforderungen an die Installation	12
3.4.1. Anforderungen an die Installationsumgebung	12
3.4.2. Installationsträger Anforderungen	12
3.5. Installationsanweisungen	13
3.5.1. Abmessungen	13
3.5.2. Installationsschritte (Rackmontage)	14
3.5.3. Montageschritte (Wandmontage)	15
4. AKKU-STROMVERSORGUNG UND KOMMUNIKATIONSVERBINDUNGEN	17
4.1. Verdrahtungsschritte	17
4.2. Parallele Kaskadenschaltung	18
4.2.1. Anweisungen zur Verkabelung des Stromkabels	18
4.2.2. Kommunikationskabelanschlüsse	18
4.2.3. Verdrahtungsplan für parallele Kaskadenschaltung	19

5. INSTANDHALTUNG	20
5.1. Aufladeanforderungen bei normaler Lagerung	20
5.2. Aufladeanforderungen bei Überentladung	20

1. TECHNISCHE DATEN

Leistung	
Nennspannung	51.2 Vdc
Nominale Kapazität	104Ah
Akku Energie ¹	5320 Wh
Ladung Spannung	55.68~56.16Vdc
Entladespannung	45.6-56.16 Vdc
Nominaler Lade-/Entladestrom	50A
Nominale Lade-/Entladeleistung	2500W
Max. Lade-/Entladestrom	100A
Maximale Lade-/Entladeleistung	5000W
Kurzschlussstrom	350A
Kommunikation	
Anzeige	SOC-Statusanzeige, LED-Anzeige
Kommunikation	RS232, RS485, CAN
Allgemeine Spezifikation	
Abmessungen (B×T×H)	450x520x185mm
Gewicht	46.5kg
Einrichtung	Rack-Montage, Wandmontage oder Schrank-Montage
Arbeitstemperatur ²	-20°C ~ 60°C
Lagertemperatur	≤25°C, 12 Monate
	≤35°C, 6 Monate
	≤45°C, 3 Monate
Betrieb / Lagerung / Feuchtigkeit	≤ 95%RH
Maximale Betriebshöhe	≤ 2000m
IP-Bewertung	IP20
Zelltechnologie	LiFePO ₄ , Lithium-Eisenphosphat
Lebensdauer des Zyklus ³	6000 Zyklen @ 80% DOD / 25°C / 0.5C, 60% EOL
Skalierbarkeit	Maximal 8 Batterien in Parallelschaltung
Garantie	5 Jahre
Einhaltung der Normen	
Zertifizierung	UN38.3, IEC62619, IEC61000, UL 1642(cell)(weitere auf Anfrage erhältlich)
Bestellung und lieferbarer Teil	
Teil der Produktbestellung	SUN-BATT-5.32R Akku SUN-BATT-5.32R Stromkabel SUN-BATT-5.32R Paralleles Kabel

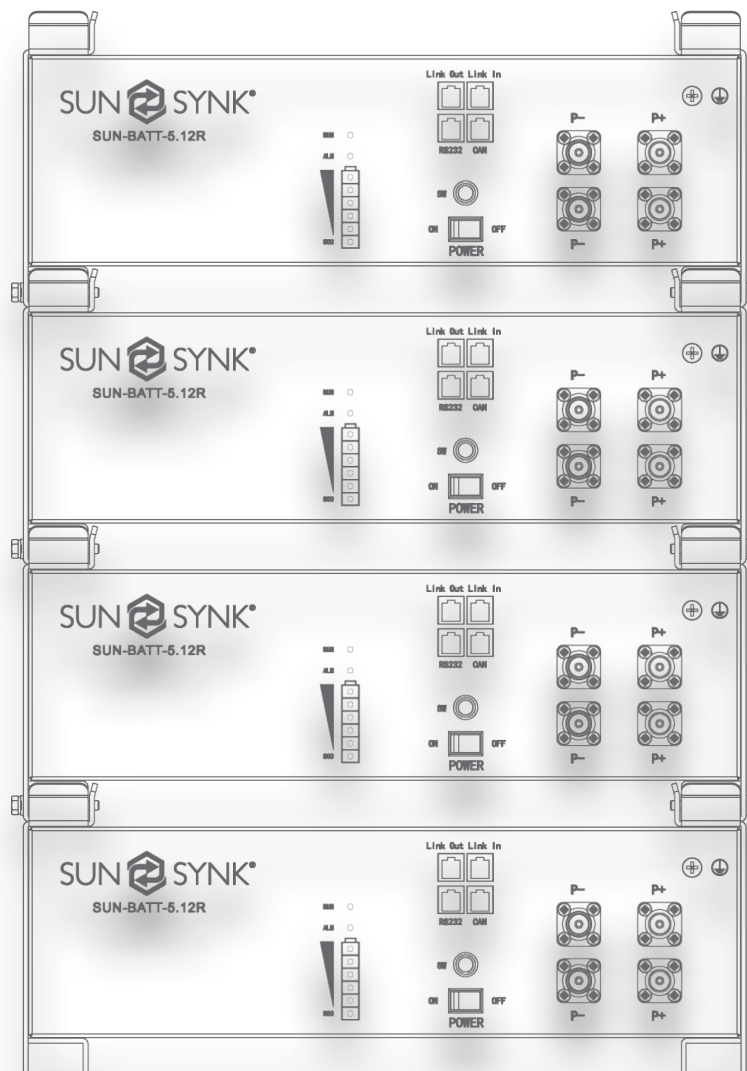
BITTE BEACHTEN SIE

Betriebsstrom-Derating in Abhängigkeit von Zellenspannung und Akku-Temperatur.

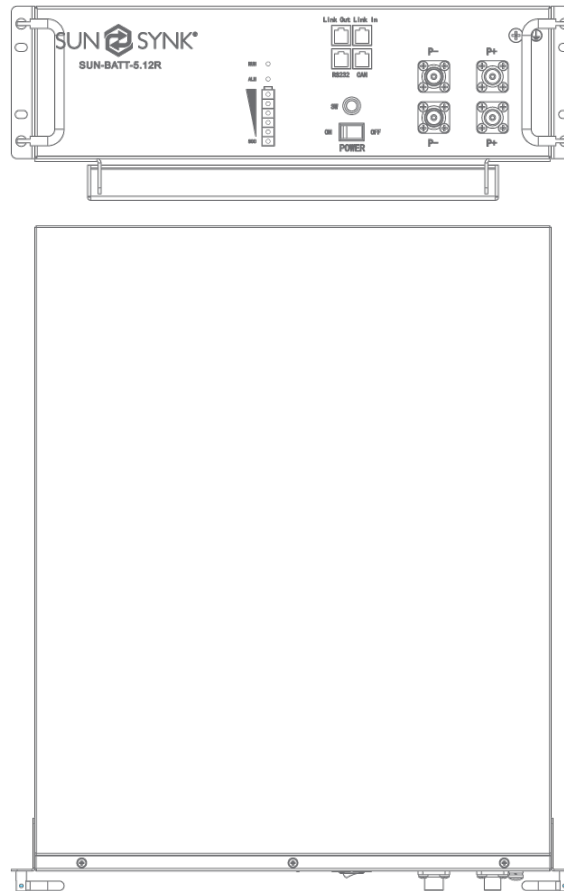
1. Testbedingungen: 100% Entladetiefe (DoD), 0,2C Lade- und Entladerate bei 25°C;
2. Lade-/Entlade-Derating tritt auf, wenn die Betriebstemperatur von -10 °C bis 5 °C und 45 °C bis 55 °C reicht;
3. Es gelten die Bedingungen. Siehe SUN-BATT-5.32R-Garantieverklärung.

1.1. Erscheinungsbild

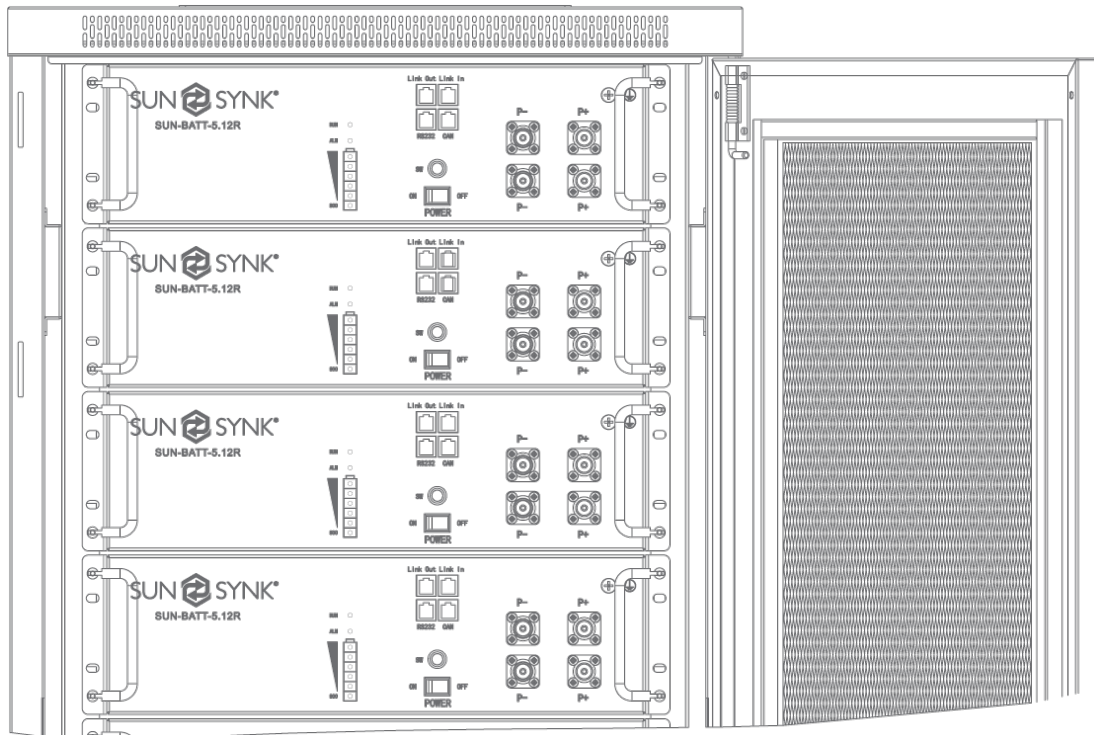
1.1.1. Gestellmontiert SUN-BATT-5.32R



1.1.2. Wandhalterung SUN-BATT-5.32R



1.1.3. Schaltschrankmontiert SUN-BATT-5.32R



2. PRODUKTÜBERSICHT

2.1. Kurze Einführung

SUN-BATT-5.32R ist ein Lithium-Akku mit einem Betriebsspannungsbereich zwischen 45,6–56,16V. Sie wurde für Energiespeicheranwendungen in Privathaushalten entwickelt und arbeitet mit einem 48-V-Batterie-Hybrid-Wechselrichter zusammen. SUN-BATT-5.32R ist nicht für die Unterstützung lebenserhaltender medizinischer Geräte geeignet.

SUN-BATT-5.32R verfügt über ein eingebautes BMS (Battery Management System), das die Zelleninformationen einschließlich Spannung, Strom und Temperatur verwalten und überwachen kann. Außerdem kann das BMS den Ladevorgang der Zellen ausgleichen, um die Lebensdauer zu verlängern. Das BMS verfügt über Schutzfunktionen wie Überentladung, Überladung, Überstrom und hohe/niedrige Temperatur; das System kann automatisch den Lade-, Entlade- und Ausgleichszustand verwalten.

Mehrere SUN-BATT-5.32R können parallel geschaltet werden, um die Kapazität und Leistung zu erhöhen. Maximal können 8 SUN-BATT-5.32R parallel geschaltet werden.

2.2. Interface Einführung

2.2.1. Schalter ON/AUS

Schalter ON

Für ein einzelnes SUN-BATT-5.32R, schalten Sie den Kippschalter ein, dann drücken Sie lange (mehr als 3 Sekunden) die ON/AUS-Taste auf der Vorderseite, die LED blinkt, dann funktioniert der Akku normal. L1 bis L6 zeigen den SoC des Akkus an, L7/L8 zeigen den Status des Akkus an.

Wenn mehrere SUN-BATT-5.32R parallel geschaltet sind, schalten Sie den Wippschalter an allen Akkus ein, drücken Sie lange (mehr als 3 Sekunden) die ON/AUS-Taste des MASTER-Akkus, die LED blinkt, das Akkusystem kodiert automatisch und weist jedem Slave-Akku eine ID zu, dann arbeitet das Akkusystem normal.

Schalter AUS

Drücken Sie die Starttaste des Master-Packs länger als 3 Sekunden und lassen Sie dann die Taste los, das Master-Pack schaltet sich ab, nachdem alle Slave-Packs abgeschaltet wurden (Schlafmodus).

Bei einem einzelnen SUN-BATT-5.32R schalten Sie den Kippschalter aus.

Bei mehreren SUN-BATT-5.32R in Parallelschaltung schalten Sie zuerst den Wippschalter am MASTER-Akku aus. Schalten Sie dann den Wippschalter an allen Slave-Akkus aus.

2.2.2. LED-Anzeige Definition

Anmerkung:

- Blitzlicht 1 - 0,25s Licht / 3,75s aus
- Blitzlicht 2 - 0,5s Licht / 0,5s aus
- Blitzlicht 3 - 0,5s Licht / 1,5s aus

Status		RUN	ALM	Anzeige des Akkustandes						Beschreibungen
		L8	L7	L6	L5	L4	L3	L2	L1	
Abgeschaltet		AUS	AUS	AUS	AUS	AUS	AUS	AUS	AUS	Alle AUS
Bereitschaft		Blitzlicht 1	AUS	Je nach Füllstand des Akkus						Zeigt Standby an
Aufladen	Normal	Licht	AUS	Je nach Füllstand des Akkus						Die höchste Kapazitätsanzeige LED Blitzlichtes (Blitzlicht 2), sonstige Beleuchtung
	Voll aufgeladen	Licht	AUS	Licht	Licht	Licht	Licht	Licht	Licht	In den Standby-Modus wechseln, wenn das Ladegerät AUS
	Schutz	AUS	Licht	AUS	AUS	AUS	AUS	AUS	AUS	Aufladen stoppen
Entladung	Normal	Blitzlicht 3	AUS	Je nach Füllstand des Akkus						
	UVP	AUS	AUS	AUS	AUS	AUS	AUS	AUS	AUS	Aufladen stoppen
	Schutz	AUS	Licht	AUS	AUS	AUS	AUS	AUS	AUS	Entladung stoppen
Störung		AUS	Licht	AUS	AUS	AUS	AUS	AUS	AUS	Laden und Entladen beenden

Anleitungen zum Aufladen der Akku-Standsanzeigen:

Status		Aufladen							
Anzeige des Akkustandes		L8	L7	L6	L5	L4	L3	L2	L1
Akku-Status (%)	0 ~17%	Licht	AUS	AUS	AUS	AUS	AUS	AUS	Blitzlicht 2
	18~33%			AUS	AUS	AUS	AUS	Blitzlicht 2	Licht
	34 ~50%			AUS	AUS	AUS	Blitzlicht 2	Licht	Licht
	51 ~66%			AUS	AUS	Blitzlicht 2	Licht	Licht	Licht
	67 ~83%			AUS	Blitzlicht 2	Licht	Licht	Licht	Licht
	84 ~100%			Blitzlicht 2	Licht	Licht	Licht	Licht	Licht
	Voll aufgeladen			Licht	Licht	Licht	Licht	Licht	Licht

Anleitungen zum Entladen der Akku-Standsanzeigen:

Status		Entladung							
Anzeige des Akkustandes		L8	L7	L6	L5	L4	L3	L2	L1
Akku-Stand (%)	0 ~17%	Blitzlicht 3	AUS	AUS	AUS	AUS	AUS	AUS	Licht
	18~33%			AUS	AUS	AUS	AUS	Licht	Licht
	34 ~50%			AUS	AUS	AUS	Licht	Licht	Licht
	51 ~66%			AUS	AUS	Licht	Licht	Licht	Licht
	67 ~83%			AUS	Licht	Licht	Licht	Licht	Licht
	84 ~100%			Licht	Licht	Licht	Licht	Licht	Licht

2.2.3. CAN / RS485-Anschluss

CAN / RS485 Kommunikationsterminal (RJ45 Port), Anschluss an den Wechselrichter, CAN / RS485 Protokoll.

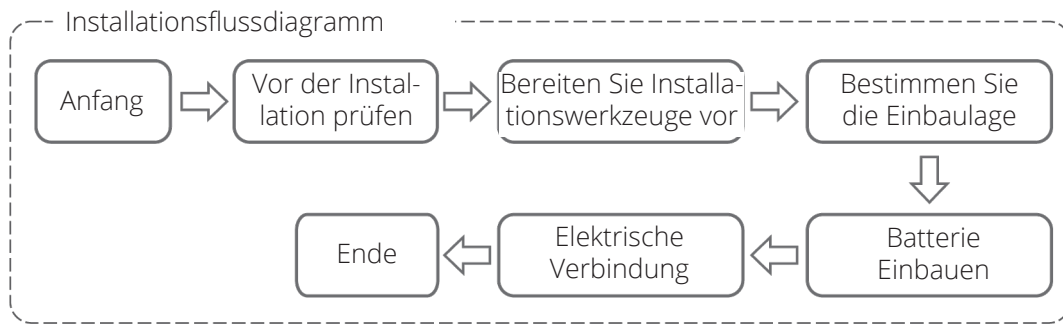
PIN	Definition
Pin 1, Pin 8	RS485-B (zu PCS, reserviert)
Pin 2, Pin 7	RS485-A (zu PCS, reserviert)
Pin 3	NC
Pin 4	CANH (zu PCS)
Pin 5	CANL (zu PCS)
Pin 6	GND

2.2.4. RS232-Anschluss

RS232-Kommunikationsterminal (RJ45-Anschluss) folgt dem RS232-Protokoll, für Hersteller oder professionelle Techniker zur Fehlersuche oder Wartung.

PIN	Definition
Pin 1, Pin 8	GND
Pin 2, Pin 7	RS232_TX
Pin 3, Pin 6	RS232_RX
Pin 4, Pin 5	NC

3. INSTALLATIONSANLEITUNG

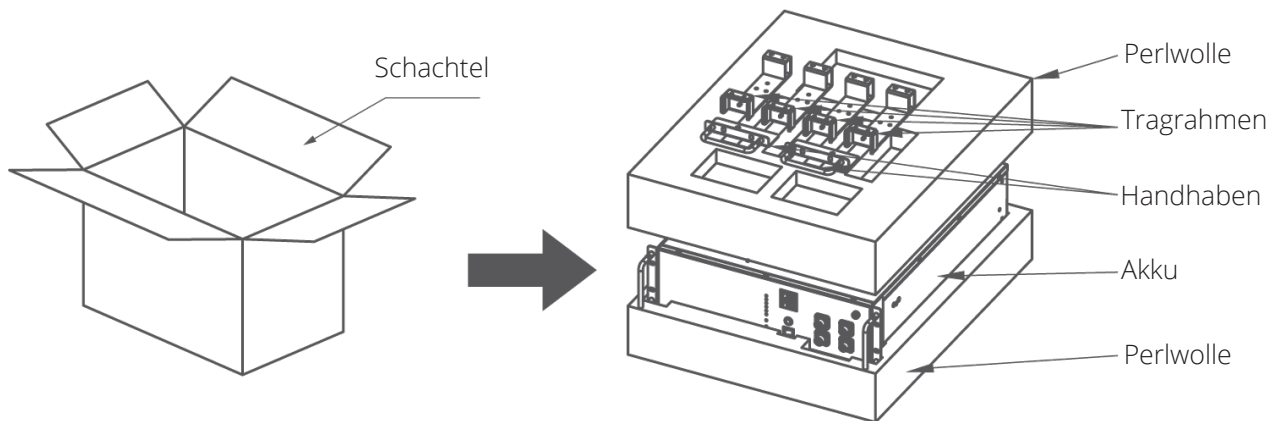


3.1. Kontrolle vor der Installation

3.1.1. Kontrolle der äußeren Verpackungsmaterialien

Verpackungsmaterial und Komponenten können beim Transport beschädigt werden. Überprüfen Sie daher das äußere Verpackungsmaterial, bevor Sie den Akku einbauen. Überprüfen Sie die Oberfläche des Verpackungsmaterials auf Schäden wie Löcher und Risse. Wenn Sie eine Beschädigung feststellen, packen Sie den Akku nicht aus und wenden Sie sich so schnell wie möglich an den Händler. Wir empfehlen Ihnen, das Verpackungsmaterial innerhalb von 24 Stunden zu entfernen, bevor Sie den Akku einbauen.

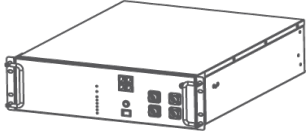
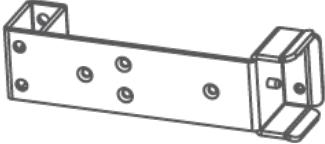





3.2. Prüfen von Deliverables



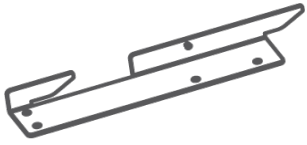




Prüfen Sie nach dem Auspacken des Akkus, ob die gelieferten Teile intakt und vollständig sind. Wenn Sie Schäden feststellen oder eine Komponente vermissen, wenden Sie sich an den Händler.

Die folgende Tabelle zeigt die Komponenten und mechanischen Teile, die mitgeliefert werden sollten.

3.2.1. Gestellmontiertes Zubehör Deliverables

NO.	Bilder	Menge	Description
1		1PCS	Akku
2		4PCS	Tragrahmen
3		12PCS	M4*8
4		8PCS	M6*50
5		1PCS	Handbuch
6		1PCS	Testbericht
7		1PCS	Zertifikat

3.2.2. Wandmontiertes Zubehör Liefergegenstände

NO.	Bilder	Menge	Description
1		2PCS	Halterung zum Aufhängen
2		1PCS	Wandhalterung
3		4PCS	M8*60 Dehnungsbolzen
4		2PCS	M4*20
5		8PCS	M6*16

3.3. Werkzeuge

Werkzeuge			
Einrichtung	Messer 	Maßband 	Steckschlüssel (10/16mm) 
	Gummihammer 	Kreuzschraubendreher 	Bohrhammer (8mm) 
Schutz	ESD-Handschuhe 	Schutzbrille 	Anti-Staub-Atemschutzmaske 
	Sicherheitsschuhe 		

3.4. Anforderungen an die Installation

3.4.1. Anforderungen an die Installationsumgebung

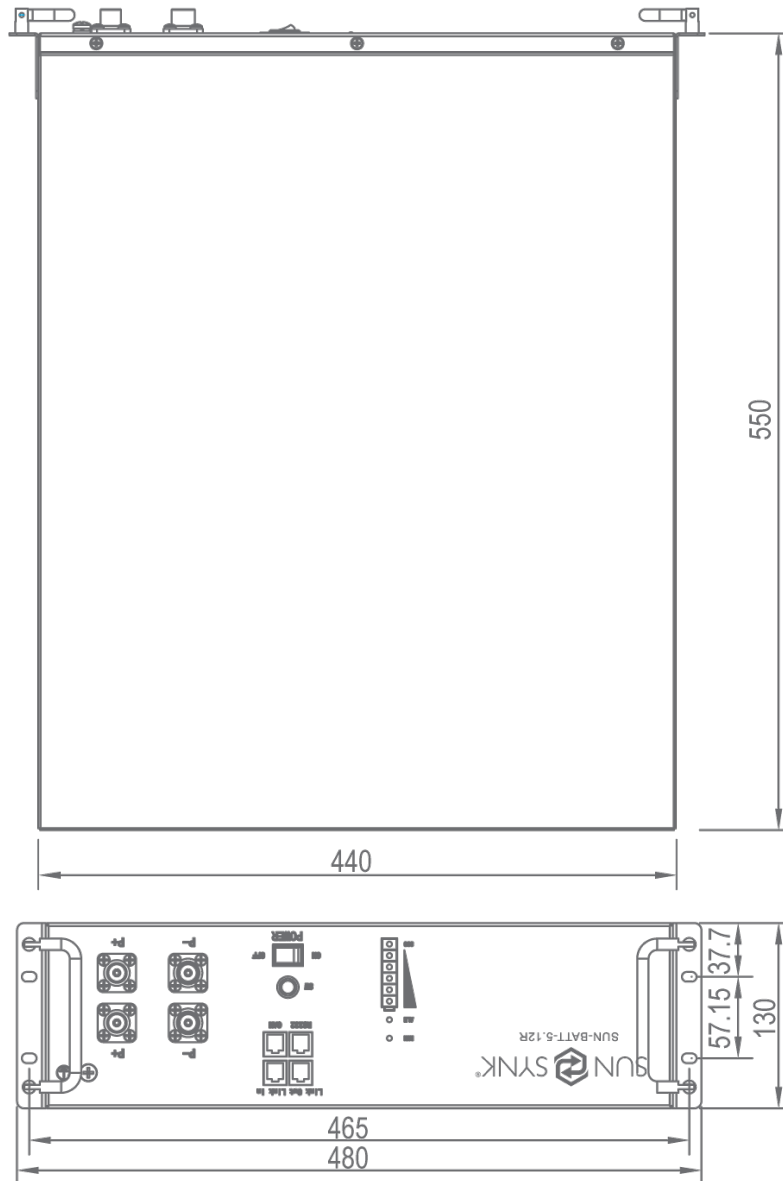
- Installieren Sie den Akku in einem Innenraum.
- Legen Sie den Akku an einen sicheren Ort, fern von Kindern und Tieren.
- Legen Sie den Akku nicht in die Nähe von Wärmequellen und vermeiden Sie Funken.
- Setzen Sie den Akku keiner Feuchtigkeit oder Flüssigkeit aus.
- Setzen Sie den Akku nicht dem direkten Sonnenlicht aus.

3.4.2. Installationsträger Anforderungen

- Montieren Sie den Akku nur an feuerfesten Gebäuden. Installieren Sie die Akkus nicht an brennbaren Gebäuden.
- Der Akku ist ziemlich schwer, stellen Sie sicher, dass die Wand/der Boden die Anforderungen an die Tragfähigkeit erfüllen kann.

3.5. Installationsanweisungen

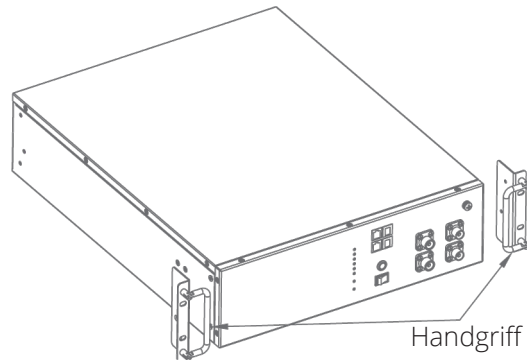
3.5.1. Abmessungen



3.5.2. Installationsschritte (Rackmontage)

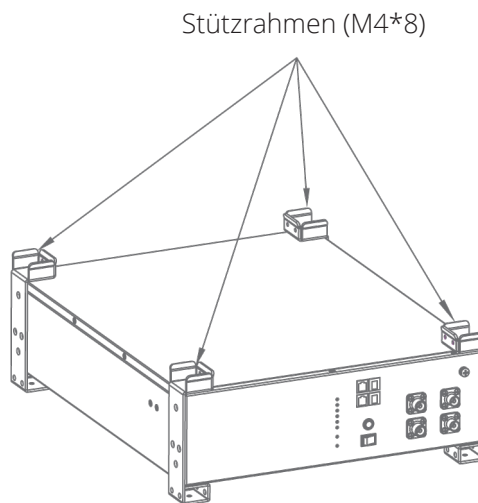
STEP 1

Nehmen Sie den Griff vom Akku ab.



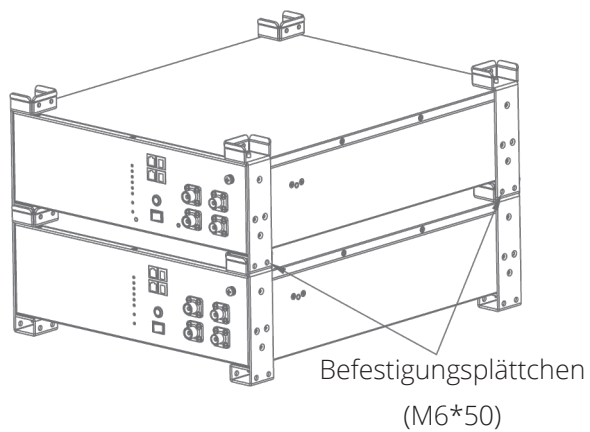
STEP 2

Bringen Sie die Stützrahmen an den vier Ecken des Akkus an.



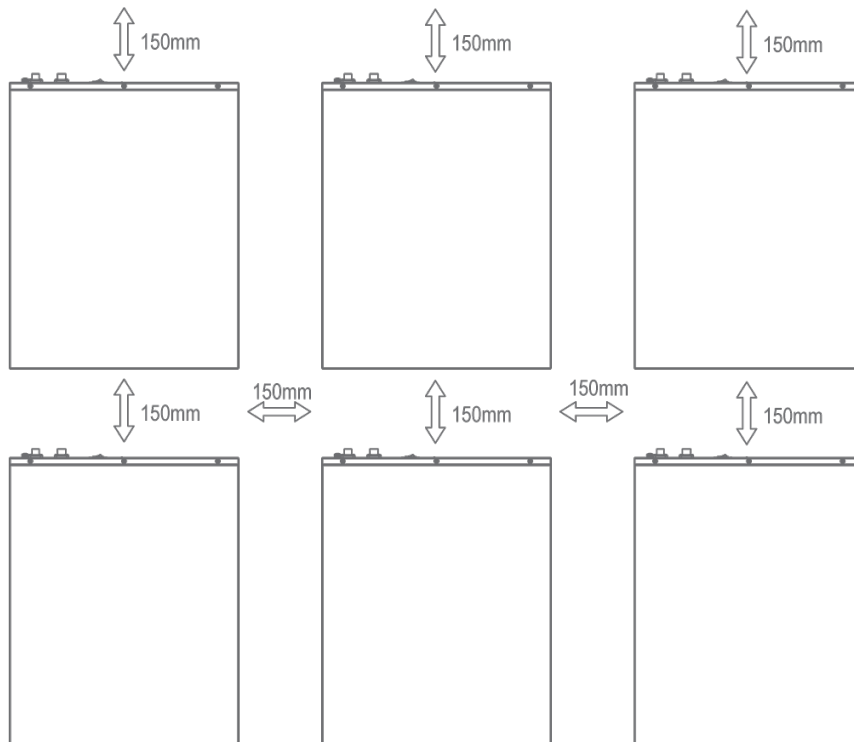
STEP 3

Der Akku wird mit dem Tragrahmen nach oben und unten gestapelt.



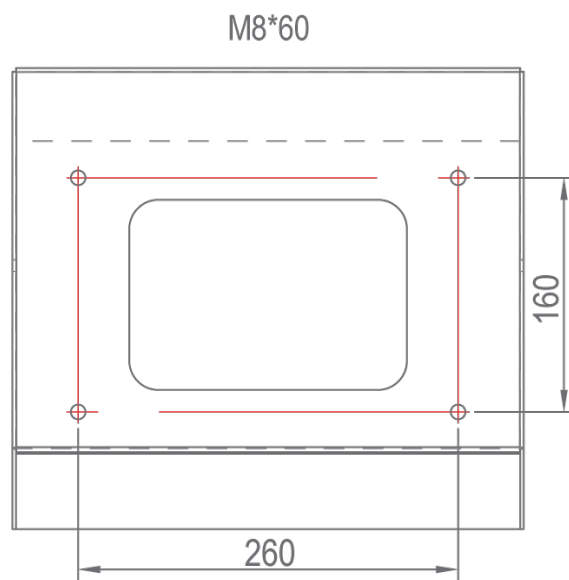
3.5.3. Montageschritte (Wandmontage)

Mindestabstand für die Montage (Wandmontage):



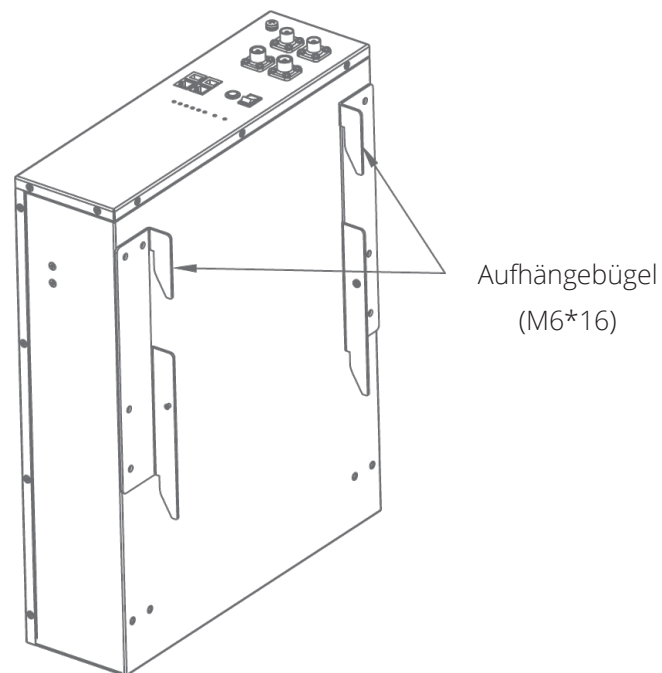
STEP 1

Bohren Sie das Loch mit einem 10-mm-Bohrer wie folgt und befestigen Sie die Wandhalterung an der Wand.



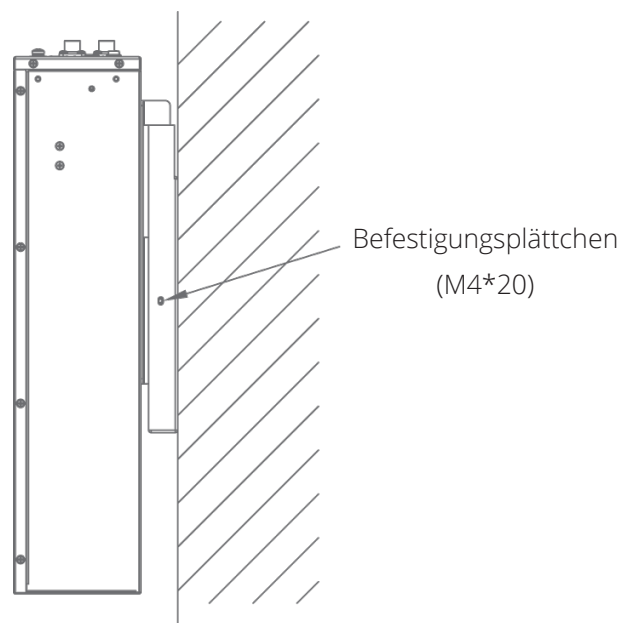
STEP 2

Bringen Sie die Wandhalterung an.



STEP 3

Hängen Sie die Maschine an die Wandhalterung und ziehen Sie sie fest.

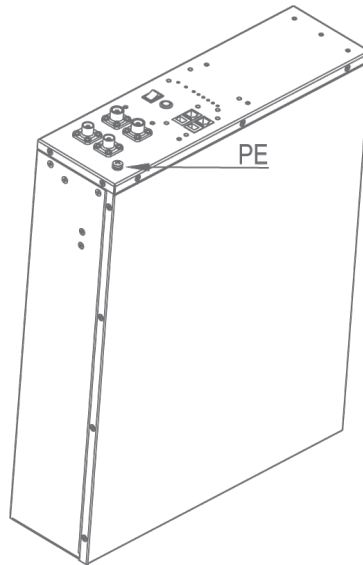


4. AKKU-STROMVERSORGUNG UND KOMMUNIKATIONS-VERBINDUNGEN

4.1. Verdrahtungsschritte

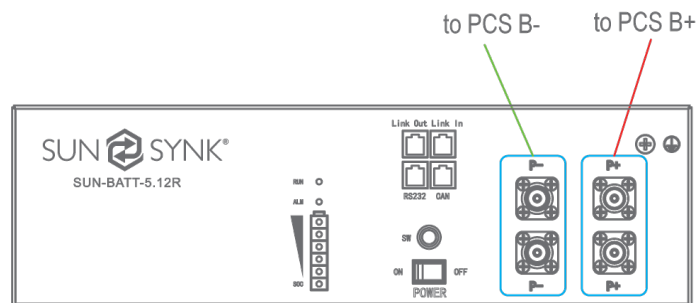
STEP 1

Verbinden Sie den Akku mit Masse.



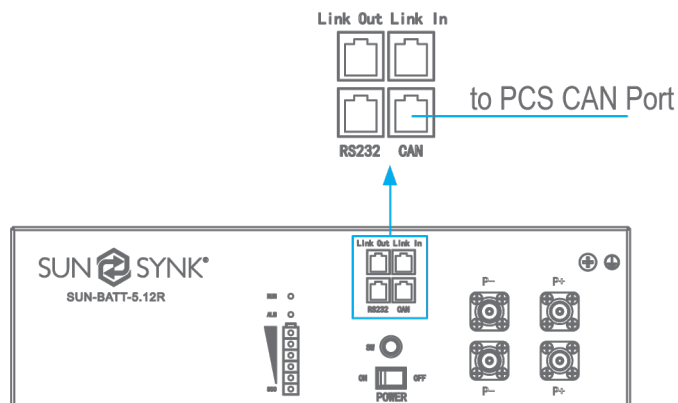
STEP 2

Schließen Sie die Stromleitung des Akkus an.



STEP 3

Verbinden Sie die Kommunikationsleitungen.



4.2. Parallele Kaskadenschaltung

4.2.1. Anweisungen zur Verkabelung des Stromkabels

Jedes SUN-BATT-5.32R hat zwei Paare von Netzkabelanschlüssen, zwei P+ und zwei P-. Die Anschlussklemmen jedes Paares haben die gleiche Funktion.

Einzelnes Modul

Bei einer Einzelmodulanwendung kann jeder der Anschlüsse jedes Paares verwendet werden.

Paralleles System

Mehrere Akkus können parallel geschaltet werden, um die Kapazität und Leistung zu erhöhen. Wenn mehrere Akkus parallel geschaltet werden, fungiert einer als Master und die anderen als Slaves. Einer der P+-Anschlüsse des Master-Packs sollte mit dem PCS verbunden werden, der andere mit einem anderen Akku zur Kapazitätserweiterung.

Eine der P-Klemmen des letzten Slave-Packs sollte mit PCS und die andere mit einem anderen Akku zur Kapazitätserweiterung verbunden werden.

Bei den anderen Slave-Packs sollte jede P-Klemme mit der Klemme eines anderen Akkus verbunden werden.

BITTE BEACHTEN SIE

Der Anschluss an die Schutzeinrichtungen sollte über die P+ Klemme des Master-Packs und die P- Klemme des letzten Slave-Packs erfolgen.

4.2.2. Kommunikationskabelanschlüsse

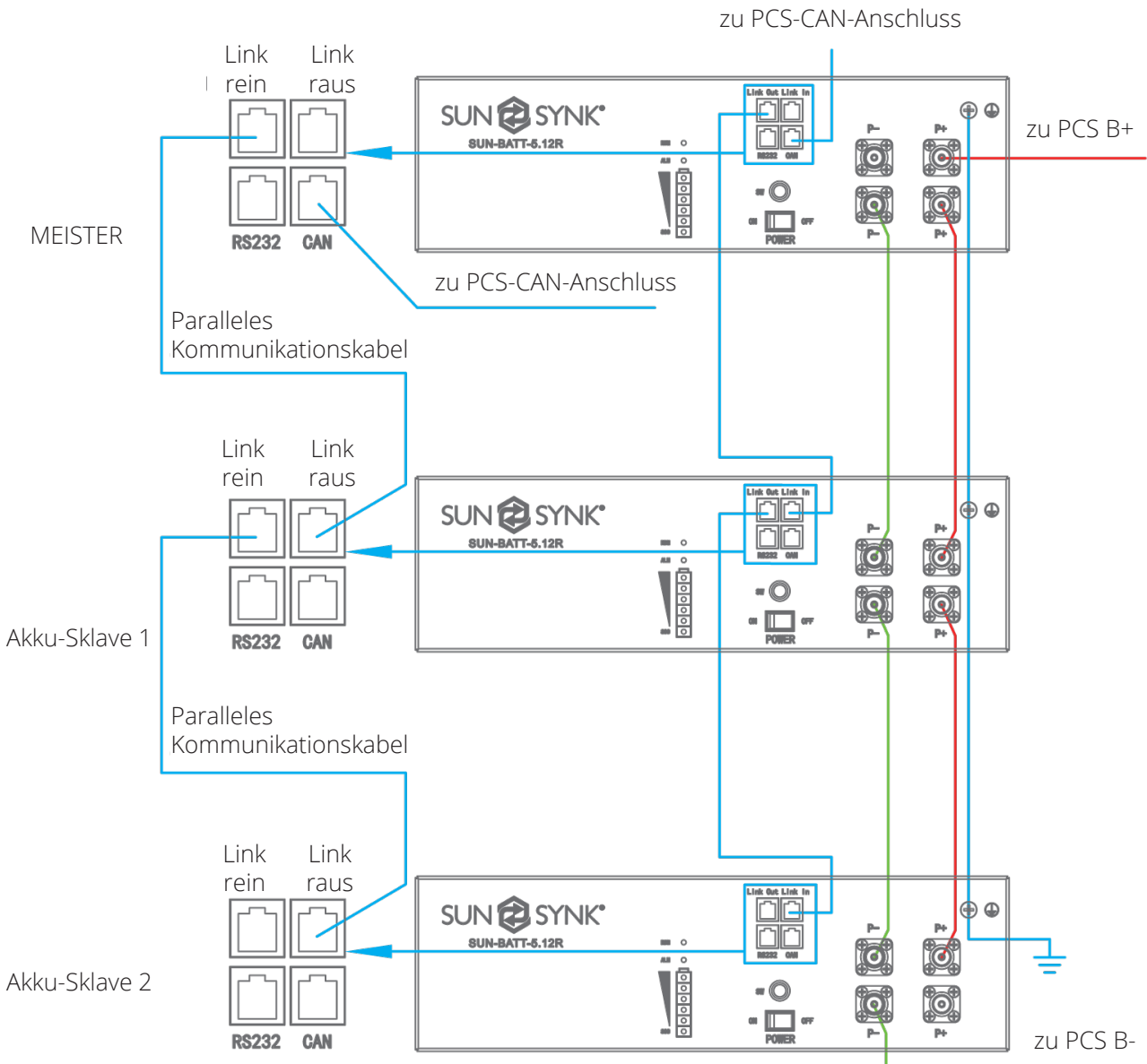
Der Master-Akku kann die parallel geschalteten Slave-Akkus über seine interne Software-Steuerung automatisch erkennen. Die Kommunikationsanschlüsse Port In und Port Out (RJ45-Anschluss) sind in das Signal für die automatische Kodierungsfunktion integriert.

Im Folgenden werden die Anschlüsse eines Systems mit vier Akkus, einem Master und drei Slaves beschrieben.

- Der CAN-Kommunikationsanschluss des Master-Pakets sollte mit PCS verbunden sein;
- Der Port In des Master-Packs sollte nicht angeschlossen werden;
- Der Port Out des Master-Packs sollte mit dem Port In des ersten Slave-Packs über ein paralleles Kommunikationskabel verbunden werden;
- Der Port Out des ersten Slave-Packs sollte mit dem Port In des zweiten Slave-Packs verbunden werden;
- Nach dem gleichen Muster sollte der Port Out des zweiten Slave-Packs mit dem Port In des dritten Slave-Packs verbunden werden;
- Der Port Out des dritten und letzten Slave PACKs sollte nicht verbunden werden.

4.2.3. Verdrahtungsplan für parallele Kaskadenschaltung

Wenn mehrere Akkus parallel geschaltet werden, beachten Sie die folgende Verdrahtungsweise.



5. INSTANDHALTUNG

5.1. Aufladeanforderungen bei normaler Lagerung

Der Akku sollte in einer Umgebung mit einer Temperatur zwischen -10°C ~ $+45^{\circ}\text{C}$ gelagert und regelmäßig gemäß der folgenden Tabelle mit 0,5C (25A) Strom bis 40% SoC nach langer Lagerzeit gewartet werden.

Aufladebedingungen bei Lagerung			
Temperatur der Lagerumgebung	Relative Luftfeuchtigkeit der Lagerumgebung	Speicherzeit	SOC
Unter -10°C	/	verbieten	/
$-10\sim 25^{\circ}\text{C}$	5%~70%	≤ 12 Monate	$30\% \leq \text{SOC} \leq 60\%$
$25\sim 35^{\circ}\text{C}$	5%~70%	≤ 6 Monate	$30\% \leq \text{SOC} \leq 60\%$
$35\sim 45^{\circ}\text{C}$	5%~70%	≤ 3 Monate	$30\% \leq \text{SOC} \leq 60\%$
Über 45°C	/	verbieten	/

5.2. Aufladeanforderungen bei Überentladung

Ein übermäßig entladener Akku (90% DoD) sollte gemäß der folgenden Tabelle wieder aufgeladen werden, da sonst der übermäßig entladene Akku beschädigt wird.

Wiederaufladebedingungen bei tiefentladendem Akku		
Temperatur der Lagerumgebung	Speicherzeit	Hinweis
$-10\sim 25^{\circ}\text{C}$	≤ 15 Tage	Akku vom PCS abgekoppelt
$25\sim 35^{\circ}\text{C}$	≤ 7 Tage	
$35\sim 45^{\circ}\text{C}$	< 12 Stunden	Akku verbunden mit PCS



KONTAKTIEREN SIE UNS

E-Mail an uns: sales@sunsynk.com

Rufen Sie uns an NL: +31 40 798 7136

Umsatzsteuer-Identifikationsnummer: NL 964476309 B 01

NL Address: Sunsynk NL. Henri Wikinmalenweg 8, Eindhoven,
Netherlands, 5657 EP.

GlobalTech Ltd



SGS

UK CA CE

Powered by
SUN SYNK