

SUN  SYNK®

MONOFÁSICO INVERSOR HÍBRIDO




MANUAL DE USUARIO

SUNSYNK-3.6K-SG03LP1
SUNSYNK-5K-SG03LP1

www.sunsynk.com
sales@sunsynk.com
customerservices@sunsynk.com

v.40 (12/09/24)

 **CONSERVELO PARA
REFERENCIA FUTURA**

Índice

SEGURIDAD	3	Página de Flujo del Sistema	34
Seguridad General	3	Página de Configuración	35
Símbolos/Señales de Seguridad	3	Configuración Básica	36
Instrucciones de Seguridad	5	Ajustar Hora (Reloj)	36
Eliminación del Producto	5	Configurar Nombre de Empresa / Aviso Acústico / Atenuación Automática	36
INTRODUCCIÓN DEL PRODUCTO	6	Restablecimiento de Fábrica y Código de Bloqueo	37
Vista General del Producto	6	Mando a Distancia del Inversor	38
Dimensiones del Producto	7	Página de Configuración de la Batería	38
Características del Producto	8	Página de Generadores y Baterías	39
Arquitectura Básica del Sistema	9	Página de Descarga de la Batería	41
ESPECIFICACIONES TÉCNICAS	10	Configuración de una Batería de Litio	43
INSTALACIÓN	12	Programa de Tiempos de Carga y Descarga	50
Lista de Piezas	12	Página de Suministro de Red	53
Selección de la Zona de Montaje	13	Configuración Avanzada de Inversores en Paralelo	57
Montaje del Inversor	14	Conexión de los DRM	60
Conexión de la Batería	15	Configuración de Funciones Avanzadas	61
Definición de las Funciones del Puertos	17	Energía Solar Generada	61
Protección Recomendada de la Batería CC	18	Energía de la Red	62
Sensor de Temperatura para Baterías de Plomo-Ácido	19	Ajustes Avanzados para Aerogeneradores	63
Conexión de la CA	20	Configuración Avanzada de la Carga Auxiliar	63
Protector Contra Sobretensiones de CA Recomendado	21	MODOS DE FUNCIONAMIENTO	66
Conexión FV	22	Modo I: Básico	66
Selección de Módulos FV	22	Modo II: Generador	66
Cableado de Módulos FV	22	Modo III: Con Carga Auxiliar	67
Protección FV	23	Modo IV: Acoplamiento CA	67
Instalación de la Bobina de TC	23	Modo V: Conectado a la Red	69
Conexión del Medidor	25	CÓDIGOS DE ERROR	69
Medidor CHiNT	25	PUESTA EN MARCHA	74
Medidor Eastron (SDM120CT)	25	Procedimiento de Arranque y Parada	74
Conexión a Tierra (OBLIGATORIA)	26	Información para la Puesta en Marcha	74
Sistema de Cableado para el Inversor	27	Fallo GDFI	75
Aplicación Típica de un Generador Diesel	28	MANTENIMIENTO	75
Conexión Monofásica en Paralelo	29	ANEXO A	76
Inversor Paralelo Trifásico	30	ANEXO B	77
OPERACIÓN	31	ANEXO C	77
Encender/Apagar	31	ANEXO D	77
Pantalla	31	ANEXO E	77
Indicadores LED	31		
Botones de Función	31		
Diagrama de Funcionamiento de la Pantalla LCD	32		
Página de Inicio	33		
Página de Estado	33		

SEGURIDAD

Seguridad General

- Este aparato sólo debe utilizarse de acuerdo con las instrucciones de este manual y de conformidad con las leyes y normativas locales, regionales y nacionales. Sólo permita que este dispositivo sea instalado, operado, mantenido y reparado por otras personas que hayan leído y comprendido este manual. Asegúrese de que el manual se incluye con este dispositivo en caso de que se entregue a un tercero.
- NO permita que menores de edad, personal no cualificado o personas que sufran una discapacidad física o mental que pueda afectar a su capacidad para seguir este manual, instalar, mantener o reparar este dispositivo.
- Todo el personal sin formación que pueda acercarse a este dispositivo mientras está en funcionamiento DEBE ser informado de que es peligroso e instruido cuidadosamente sobre cómo evitar lesiones.

Símbolos/Señales de Seguridad

 <p>Este símbolo indica información que, si se ignora, podría provocar lesiones personales, daños físicos o incluso la muerte debido a una manipulación incorrecta.</p>	 <p>La marca CE se coloca en el inversor de conexión a red para verificar que la unidad cumple las disposiciones de las directivas europeas de baja tensión y CEM.</p>
 <p>Riesgo de quemaduras.</p>	 <p>Mantenga el equipo bien ventilado.</p>
 <p>Riesgo de descarga eléctrica. NO toque el terminal ni retire la carcasa en los 5 minutos siguientes a la desconexión de toda la alimentación.</p>	 <p>El marcado UKCA se utiliza para los productos comercializados en Gran Bretaña (Inglaterra, Escocia y Gales). El marcado UKCA se aplica a la mayoría de los productos para los que podría utilizarse el marcado CE.</p>
 <p>Las baterías de este producto contienen un material explosivo y autorreactivo que podría explotar al calentarse.</p>	 <p>No desmonte ni modifique la batería en modo alguno. No golpee ni perforo la batería.</p>
 <p>La batería es pesada y puede causar lesiones si no se maneja con seguridad.</p>	 <p>SOLO personal cualificado debe instalar o realizar trabajos de mantenimiento en las unidades.</p>
 <p>Tengacuidado al tocar el inversor. Es un producto eléctrico con riesgo de descarga eléctrica y calentamiento.</p>	 <p>La garantía no es válida si el precinto está roto.</p>
 <p>No colocar cerca del fuego ni incinerar. No utilizar cerca de calefactores o fuentes de temperatura caliente.</p>	 <p>Mantenga el producto fuera del alcance de los niños.</p>
 <p>No se pare sobre.</p>	 <p>Evite el uso de calzado inadecuado para instalar y utilizar el inversor.</p>

	No pise ni coloque ningún objeto sobre la batería.		No deje caer, deforme ni golpee la batería.
	Monofásico.		Trifásico.
	Terminal del conductor de protección o terminal de tierra.		Recargable.
	No sumerja la batería en agua ni la exponga a humedad o líquidos.		Mantener fuera del alcance de los niños, animales e insectos.
	No exponga el producto a la luz solar.		Inversor de CC a CA.
	Batería de iones de litio.		Peso neto en kilogramos.
	ENTRADA DE BATERÍA Tensión de descarga de la batería, corriente de descarga de la batería, tipo de tensión de entrada, potencia de descarga de la batería.		ENTRADA FV Tensión de entrada FV, número de MPPT, corriente de entrada MPPT e ISC FV máxima.
	Corriente continua.		Indica que este producto es reciclable.
	SALIDA CA Tensión de salida, tipo de tensión de entrada, corriente nominal de salida de CA, corriente de CA máxima, frecuencia de salida, ISC de CA máxima, factor de potencia y potencia nominal de salida de CA.		SALIDA CONTINUA ACTUAL Corriente de salida continua máxima, frecuencia y tensión de salida, y AUX (salida de CA programable en SOC de batería).
	Cargando.		Descarga.
	Siga las temperaturas indicadas.		TEMPERATURA Ambiente, mín. y máx.
	DESCARGA DEL MANUAL Descargue la última versión del manual de instrucciones escaneando el código QR.		REGISTRO DE GARANTÍA Escanee el código QR para acceder a nuestro sitio web y suscribirse a la garantía del fabricante.



No deseche el aparato, los accesorios y el embalaje con la basura normal. Siga las ordenanzas locales o póngase en contacto con el fabricante para obtener orientación sobre la eliminación.



Consulte el manual de instrucciones. Póngase en contacto con el proveedor en un plazo de 24 horas si hay algún problema. En caso de contacto con los ojos o la piel, limpiar inmediatamente con agua y consultar a un médico.

Instrucciones de Seguridad



ATENCIÓN

ALTO RIESGO DE MUERTE POR INCENDIO O ELECTROCUCIÓN.

El Inversor Híbrido Monofásico Sunsynk sólo puede ser instalado por un contratista eléctrico cualificado con licencia. No se trata de un producto de bricolaje.

- Este capítulo contiene importantes instrucciones de seguridad y funcionamiento. Lea y conserve este manual para futuras consultas.
- Antes de utilizar el inversor, lea las instrucciones y señales de advertencia de la batería y las secciones correspondientes del manual de instrucciones.
- No desmonte el inversor. Si necesita mantenimiento o reparación, llévelo a un centro de servicio profesional.
- Un montaje incorrecto puede provocar una descarga eléctrica o un incendio.
- Para reducir el riesgo de descarga eléctrica, desconecte todos los cables antes de realizar cualquier operación de mantenimiento o limpieza. Apagar la unidad no reducirá este riesgo.
- No cargue nunca una batería congelada.
- Para un funcionamiento óptimo de este inversor, siga las especificaciones necesarias para seleccionar el tamaño de cable adecuado. Es muy importante que este inversor funcione correctamente.
- Tenga mucho cuidado cuando trabaje con herramientas metálicas en las baterías o cerca de ellas. La caída de una herramienta puede provocar una chispa o un cortocircuito en las baterías u otras piezas eléctricas, llegando incluso a causar una explosión.
- Siga estrictamente el procedimiento de instalación cuando desee desconectar los terminales de CA o CC.
- Para más detalles, consulte la sección "Instalación" de este manual.
- Instrucciones de conexión a tierra: este inversor debe conectarse a un sistema de cableado con conexión a tierra permanente. Asegúrese de cumplir los requisitos y normativas locales para instalar este inversor.
- No provoque nunca un cortocircuito entre la salida de CA y la entrada de CC. No conecte a la red cuando la entrada de CC entre en cortocircuito.

Eliminación del Producto

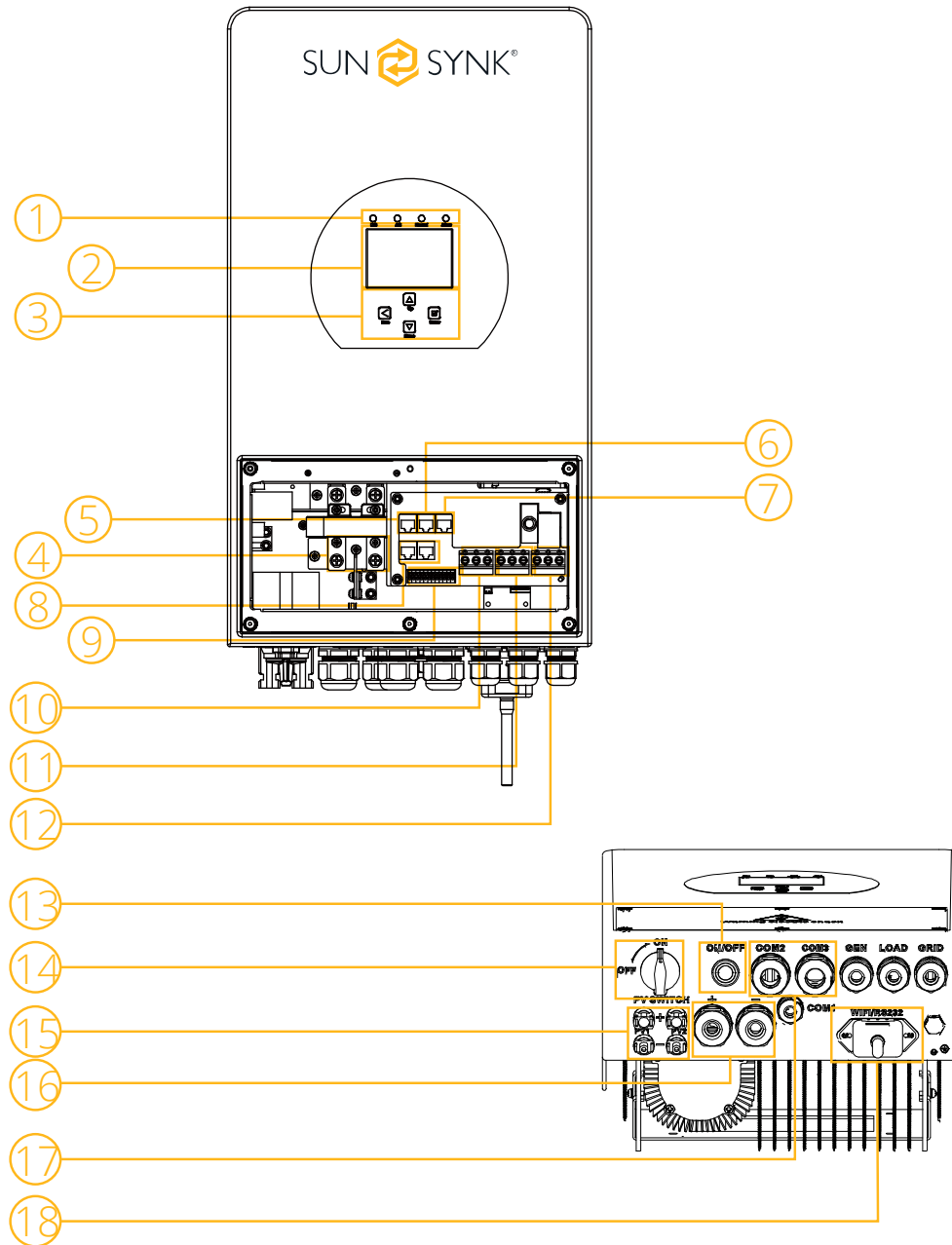
NO deseche este producto con la basura doméstica

Los aparatos eléctricos deben eliminarse de acuerdo con las directivas regionales sobre eliminación de residuos electrónicos y/o electrónicos. En caso de duda, consulte a su proveedor. En algunos casos, el proveedor puede encargarse de la eliminación adecuada.

INTRODUCCIÓN DEL PRODUCTO

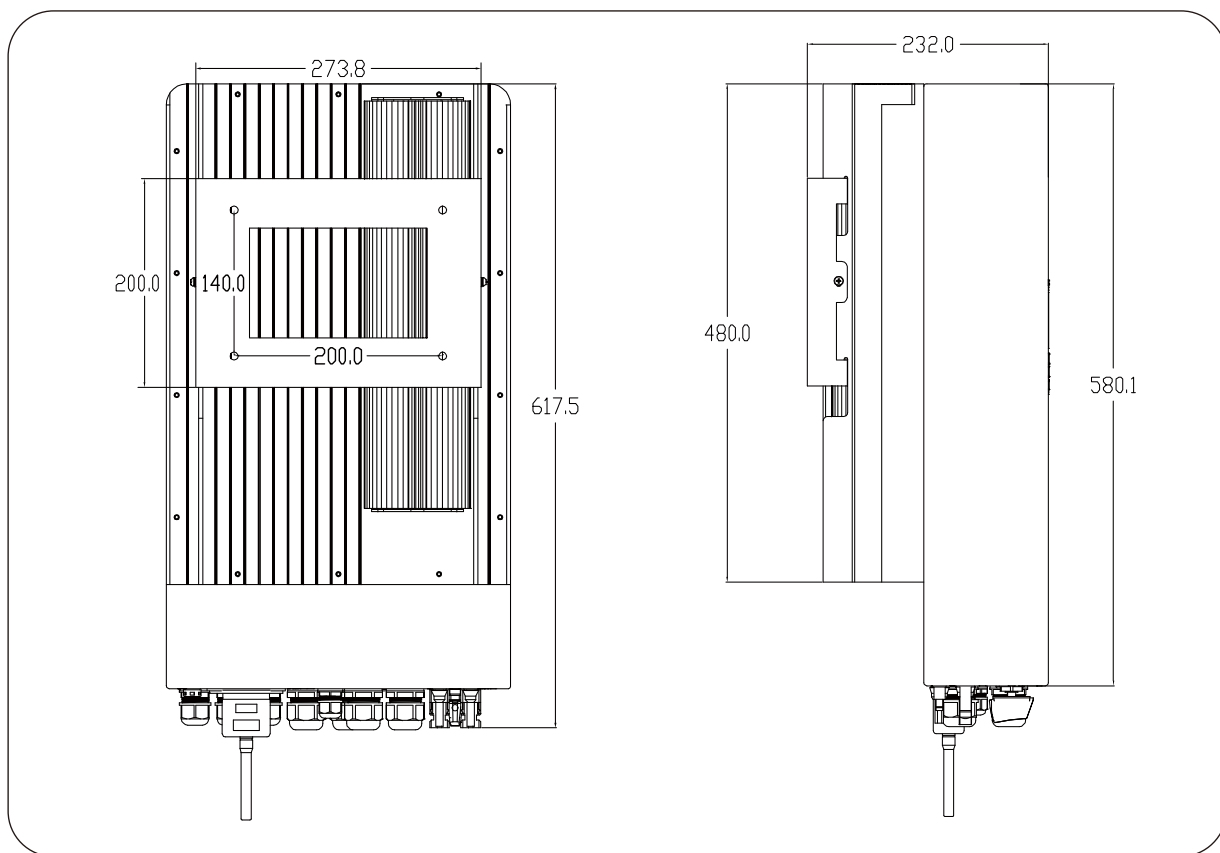
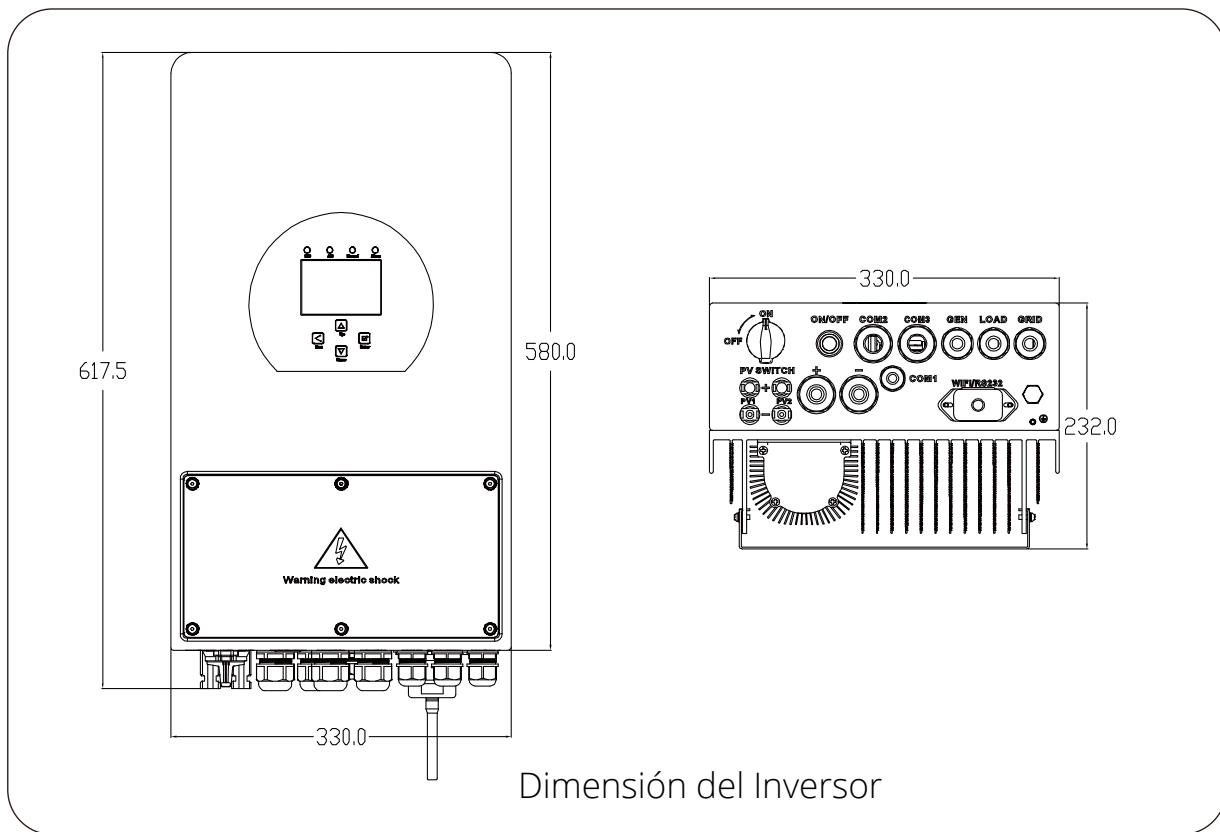
Este inversor multifunción combina las funciones de inversor, cargador solar y cargador de baterías para ofrecer un soporte de alimentación ininterrumpida con un tamaño portátil. Su completa pantalla LCD ofrece operaciones mediante botones configurables por el usuario y de fácil acceso, como carga de la batería, carga de CA/solar y tensión de entrada aceptable en función de las distintas aplicaciones.

Vista General del Producto



- | | | |
|-------------------------------------|---------------------------|--------------------------------|
| 1. Indicadores del Inversor | 7. Puerto DRM | 13. Botón de Encendido/Apagado |
| 2. Pantalla LCD | 8. Puerto Paralelo | 14. Interruptor CC |
| 3. Botones de Función | 9. Función Puerto | 15. Entrada FV con Dos MPPT |
| 4. Conectores de Entrada de Batería | 10. Entrada del Generador | 16. Batería |
| 5. Puerto RS485/Medidor | 11. Carga | 17. Sensor de Temperatura |
| 6. Puerto BMS 485/CAN | 12. Red | 18. Interfaz Wi-Fi |

Dimensiones del Producto



Características del Producto

INTERACTIVO

- Pantalla fácil y sencilla de entender
- Admite monitorización Wi-Fi o GSM
- Pantalla visual de flujo de potencia
- Carga MPPT de 3 fases configurable de forma inteligente para optimizar el rendimiento de la batería
- Función de carga auxiliar
- Función de inversión paralela/múltiple conectada y desconectada de la red

COMPATIBLE

- Compatible con tensiones de la red eléctrica principal o generadores de energía
- Compatible con turbinas eólicas
- Inversor monofásico de onda senoidal pura de 220 V
- Autoconsumo e inyección a la red
- Reinicio automático mientras se recupera la CA
- Función de conexión automática a tierra (a través de un relé)

CONFIGURABLE

- Controlador totalmente programable
- Prioridad de suministro programable para batería o red
- Múltiples modos de funcionamiento programables: conectado/desconectado a la red y SAI
- Carga de la batería configurable: corriente/tensión en función de las aplicaciones mediante el ajuste de la pantalla LCD
- Prioridad del cargador CA / solar / generador configurable mediante la pantalla LCD

SEGURO

- Protección contra sobrecarga/sobretensión/cortocircuito
- Diseño inteligente del cargador de baterías para optimizar su protección
- Función limitadora instalada para evitar el desbordamiento del exceso de potencia a la red

APLICACIONES

- Marina (gestión de la energía de los buques)
- Apagón (hogar/oficina/fábrica)
- SAI (sistemas de ahorro de combustible)
- Lugares remotos con generadores solares y eólicos
- Obras
- Lugares militares
- Telecomunicaciones

Arquitectura Básica del Sistema

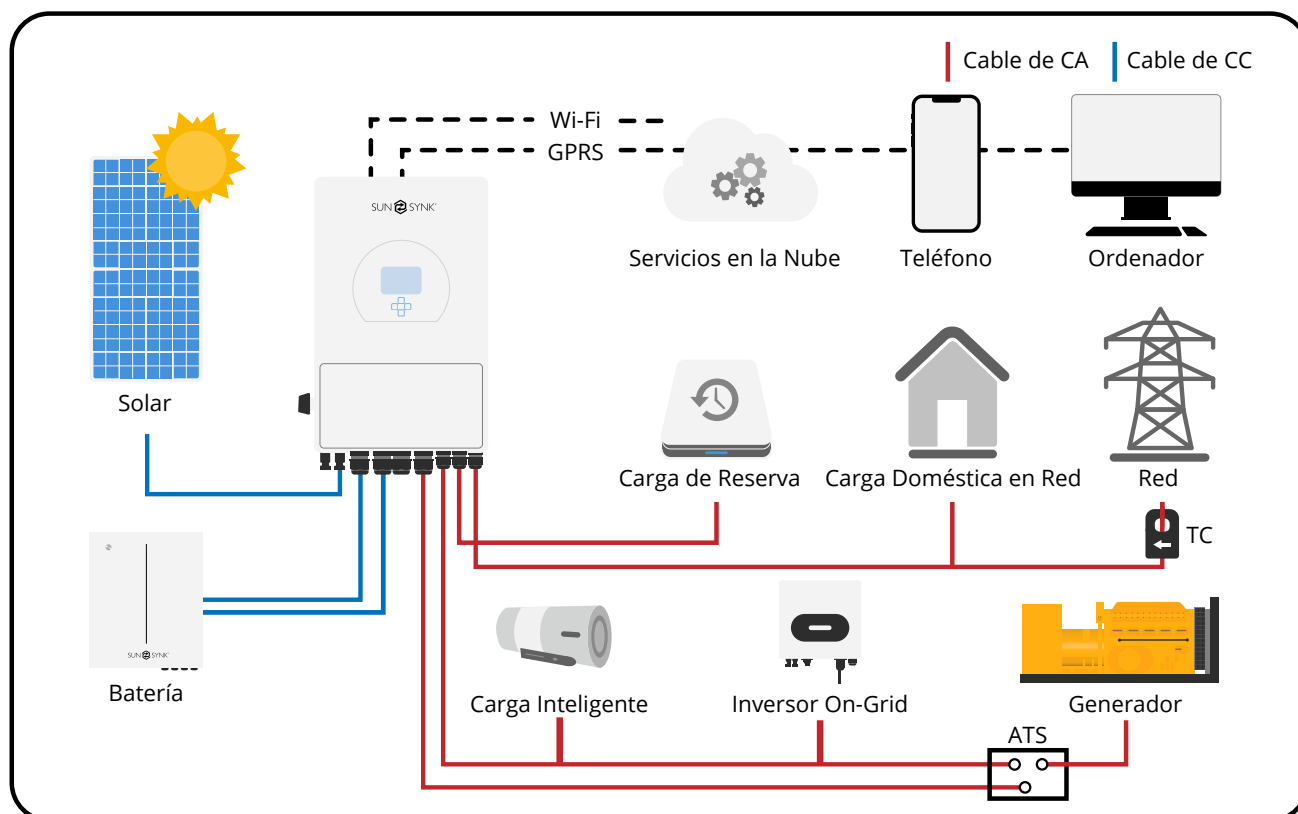
La siguiente ilustración muestra la aplicación básica de este inversor.

También incluye los siguientes dispositivos para tener un sistema de funcionamiento completo.

- Generador o red eléctrica
- Módulos fotovoltaicos

Consulte con su integrador de sistemas otras posibles arquitecturas del sistema en función de sus requisitos.

Este inversor puede alimentar todo tipo de electrodomésticos en un hogar o un entorno, incluidos los electrodomésticos de tipo motor como frigoríficos y aparatos de aire acondicionado.



ESPECIFICACIONES TÉCNICAS

Model	SUNSYNK-3.6K-SG03LP1	SUNSYNK-5K-SG03LP1
Datos de entrada de la batería		
Tipo de batería	Plomo-ácido o Li-Ion	
Rango de tensión de la batería	48Vd.c (40Vd.c ~ 60Vd.c)	
Máx. Corriente de carga/descarga	90Ad.c (máx.)	120Ad.c (máx.)
Curva de carga	3 Etapas / Ecuilización	
Sensor de temperatura externo	Sí	
Estrategia de carga para baterías de iones de litio	Autoadaptación al BMS	
Datos de entrada de la cadena PV		
Máx. Potencia de entrada CC	4680W	6500W
Tensión de entrada FV	370V (125V~500V)	
Rango MPPT	150~425V	
Rango de tensión continua a plena carga	300~425V	
Tensión de arranque	125V	
Corriente de entrada FV	13Ad.c + 13Ad.c	
Nº de seguidores MPPT	2	
Nº de cadenas por seguidor MPPT	1+1	
Datos de salida de CA		
Potencia nominal de salida de CA y del SAI	3600W	5000W
Máx. Potencia de salida CA	3960W	5500W
Máx. Potencia aparente de salida CA	3600VA	5000VA
Potencia pico (sin conexión a la red)	2 veces la potencia nominal, 10s	
Corriente nominal de salida de CA	16.4/15.7 Aa.c	22.7/21.7Aa.c
Máx. Corriente alterna	18/17.2Aa.c	25/23.9Aa.c
Máx. Paso continuo de CA	35A	
Factor de potencia	0.8 por delante de 0,8 por detrás	
Frecuencia y tensión de salida	50/60Hz; 220/230Vac (monofásico)	
Tipo de red	Monofásico	
Distorsión armónica total (THD)	<3% (de la potencia nominal)	
Inyección de corriente continua	<0,5% In	
Eficacia		
Max. Rendimiento	97.60%	
Euroeficiencia	96.50%	
Eficiencia MPPT	>99%	
Protección		
Integrado	Protección contra rayos de entrada FV, protección anti-islanding, protección contra polaridad inversa de entrada de cadena FV, detección de resistencia de aislamiento, unidad de monitorización de corriente residual, protección contra sobrecorriente de salida, protección contra cortocircuito de salida.	
Protección contra sobretensiones	CC tipo II / CA tipo II	
Categoría de sobretensión	CC tipo II / CA tipo III	

Certificaciones y normas

Regulación de la red	EN 50549-1, AS-NZS 4777.2, NRS 097-2-1; Conexiones adicionales disponibles previa solicitud
Normativa CEM/Seguridad	IEC/EN 61000-6-1/2/3/4, IEC/EN 62109-1, IEC/EN 62109-2

Datos generales

Temperatura de funcionamiento	-40~60 °C, >45 °C Reducción de potencia
Refrigeración	Refrigeración inteligente
Ruido	<30 dB
Comunicación con BMS	RS485; CAN
Peso neto	22.5 kg
Peso bruto	27.5 kg
Tamaño del armario	330W×580H×232D mm (sin conectores ni soportes)
Grado de protección	IP65
Estilo de instalación	Montaje en pared
Garantía	5 años



NOTA:

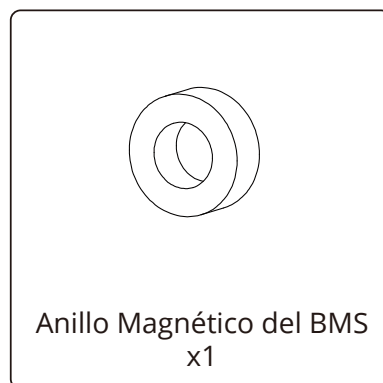
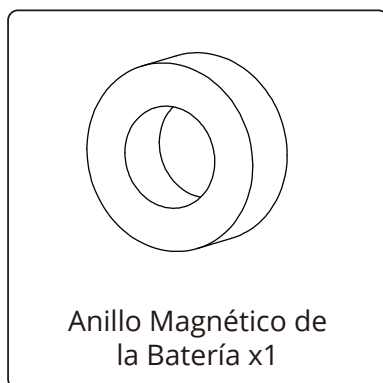
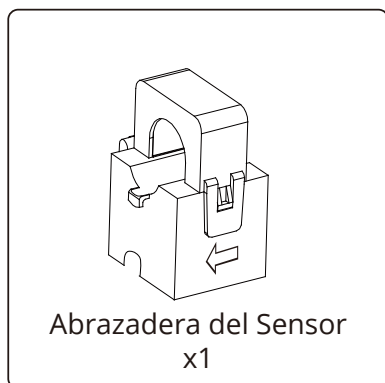
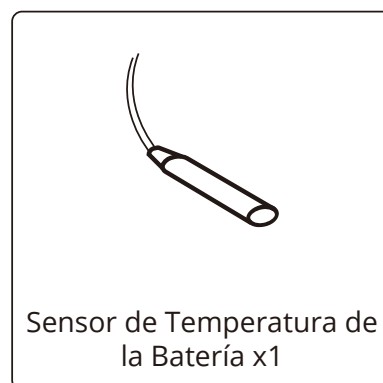
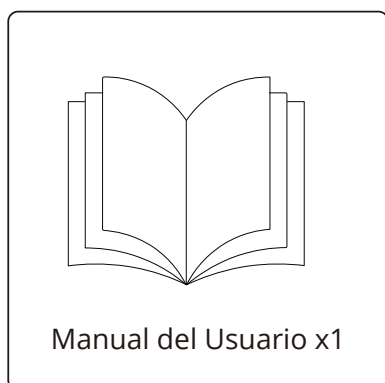
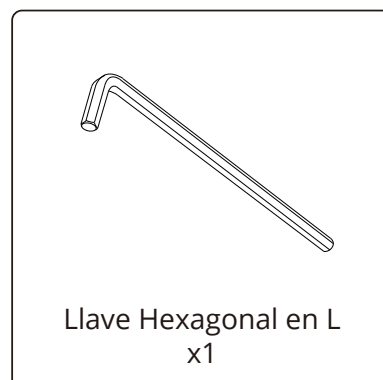
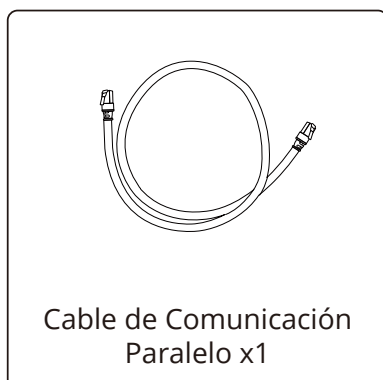
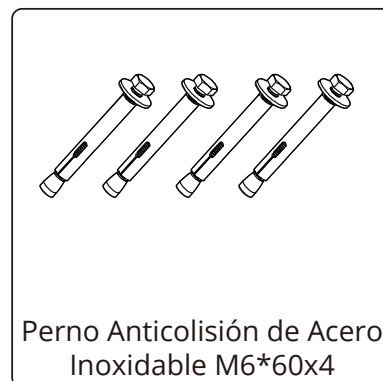
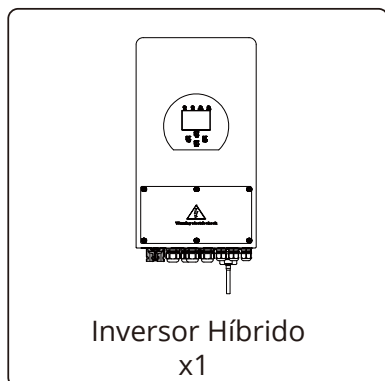
Transporte y manipulación seguros del inversor:

Cuando transporte el equipo, utilice su embalaje original y manténgalo como una unidad completa. Almacene el producto en un ambiente seco, evitando la luz solar directa, y mantenga un rango de temperatura entre -40°C y 60°C. Dado que el equipo puede ser bastante pesado, tenga siempre en cuenta su peso total a la hora de moverlo, transportarlo o instalarlo, asegurándose de que el lugar de instalación tiene la capacidad de carga adecuada. El transporte y la instalación del inversor deben ser realizados exclusivamente por personal cualificado.

INSTALACIÓN

Lista de Piezas

Compruebe el equipo antes de instalarlo. Asegúrese de que no hay nada dañado en el paquete. Debería haber recibido los artículos en el siguiente paquete:

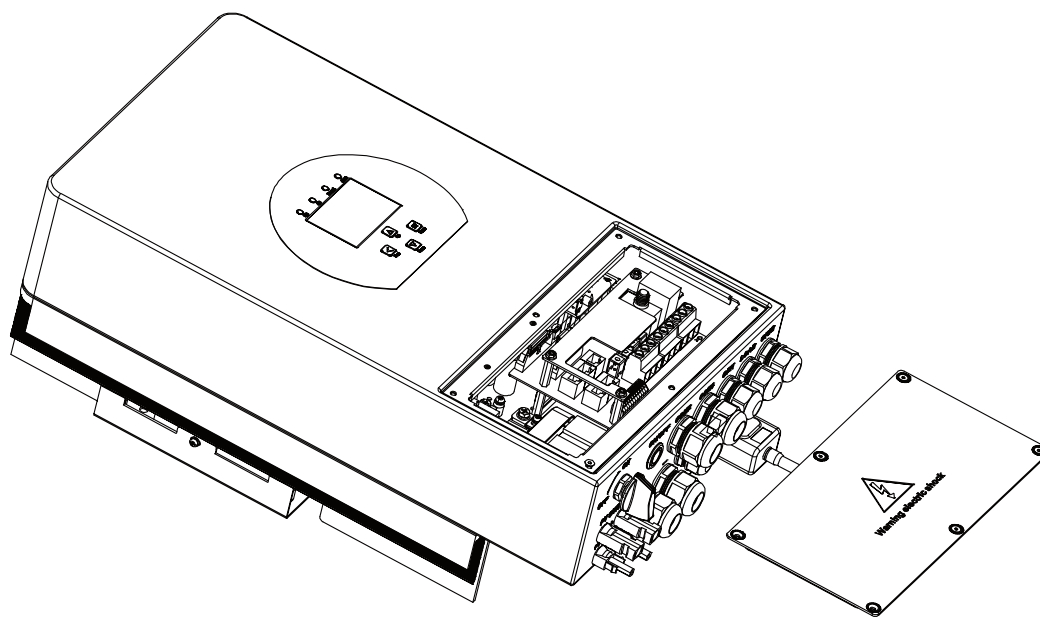


Selección de la Zona de Montaje

Este inversor híbrido está diseñado para uso en exteriores (IP65), NO instale el inversor en las siguientes zonas:

- Zonas con alto contenido en sal, como el entorno marino. Deteriorará las piezas metálicas y puede provocar la entrada de agua o humedad en la unidad.
- Zonas llenas de aceite mineral o que contengan salpicaduras de aceite o vapor, como las que se encuentran en las cocinas. Deteriorará las piezas de plástico de la unidad, haciendo que fallen o permitiendo que penetre agua/humedad en la unidad.
- Zonas que generan sustancias que afectan negativamente al equipo, como gas sulfúrico, gas cloro, ácido o álcali. Estas sustancias pueden provocar la corrosión de los tubos de cobre y las uniones soldadas y hacer que la electricidad de no circule de forma fiable.
- Zonas que puedan provocar fugas de gas combustible, que contengan fibra de carbono en suspensión o polvo inflamable, o inflamables volátiles como disolventes de pintura o gasolina.
- Zonas donde pueda haber fugas de gas y donde el gas pueda depositarse alrededor de la unidad, ya que esto supone un riesgo de incendio.
- Zonas donde los animales puedan orinar en la unidad o se pueda generar amoníaco.
- Zonas de gran altitud (más de 2000 metros sobre el nivel del mar).
- Entornos con precipitaciones o humedad superiores al 95%
- Zonas con poca circulación de aire.

EVITE la luz solar directa, la lluvia y la nieve durante la instalación y el funcionamiento. Antes de conectar todos los cables, retire la cubierta metálica quitando los tornillos como se muestra a continuación:



Considera los siguientes puntos antes de elegir dónde instalarlo:

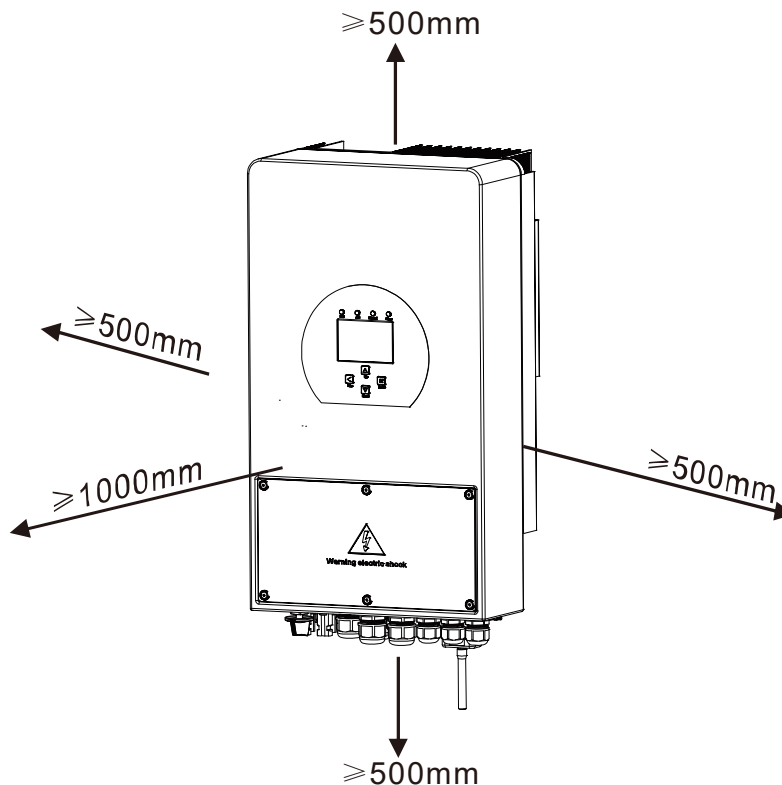
- Por favor, seleccione una pared vertical con capacidad de carga para la instalación, adecuado para la instalación en hormigón u otras superficies no inflamables, la instalación se muestra a continuación.
- Instale este inversor a la altura de los ojos para poder leer la pantalla LCD en todo momento.
- Se recomienda que la temperatura ambiente esté entre -40~60°C para garantizar un funcionamiento óptimo.
- Asegúrese de mantener otros objetos y superficies como se muestra en el diagrama para garantizar una disipación de calor suficiente y espacio suficiente para retirar los cables.

- Instale la unidad interior en la pared cuando la altura del suelo sea superior a 1600 mm.
- Para una correcta disipación del calor, deje un espacio libre de aproximadamente 500 mm a los lados, 500 mm por encima y por debajo de la unidad, y 1000 mm en la parte delantera de la unidad.



ATENCIÓN

Para que el aire circule correctamente y disipe el calor, deje un espacio libre de unos 50 cm a los lados y de unos 50 cm por encima y por debajo de la unidad. Y 100 cm por delante.



Montaje del Inversor

Elija el cabezal de perforación recomendado (como se muestra en la imagen inferior) para perforar 4 orificios en la pared, de 62-70 mm de profundidad.

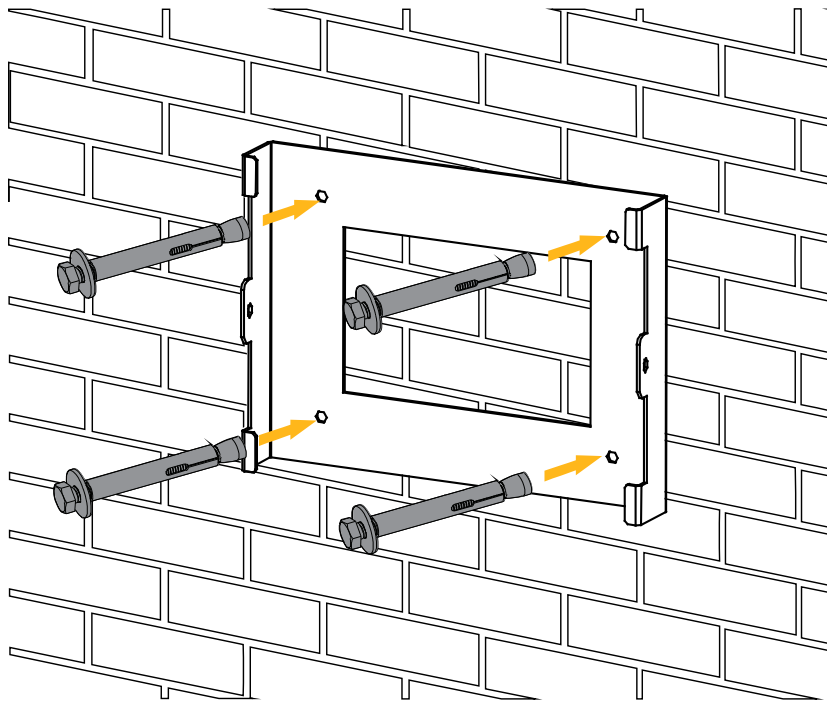
1. Utilice un martillo adecuado para encajar el perno de expansión en los orificios.
2. Coja y sujete el inversor, asegúrese de que la percha apunta al perno de expansión y fije el inversor en la pared.
3. Apriete la cabeza del tornillo de expansión para terminar el montaje.



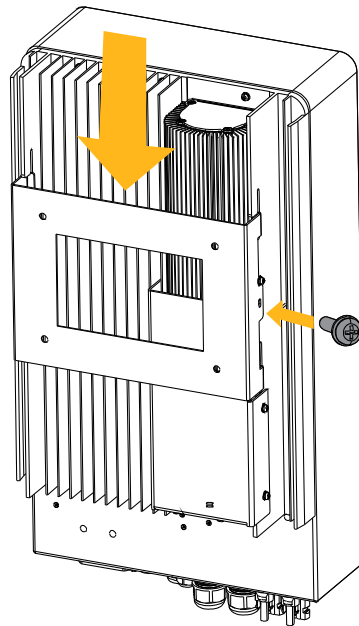
ATENCIÓN

Riesgo de lesiones (objeto pesado).

Recuerde que este inversor es pesado, por lo que los usuarios deben tener cuidado al manipular la unidad durante la instalación, especialmente al montarla o desmontarla de la pared.



Instalación de la Placa Colgante del Inversor



Conexión de la Batería

Para un funcionamiento seguro y conforme a la normativa, se requiere un protector de sobrecorriente de CC independiente o un dispositivo de desconexión entre la batería y el inversor. Los dispositivos de desconexión pueden no ser necesarios en algunas aplicaciones, pero los protectores de sobrecorriente siguen siendo necesarios. Consulte el amperaje típico en la tabla siguiente para conocer el tamaño de fusible o disyuntor necesario.

Modelo	Tamaño del cable	Cable (mm ²)	Valor de par (máx.)
3.6 kW / 5 kW	2AWG	35	5.2N.m

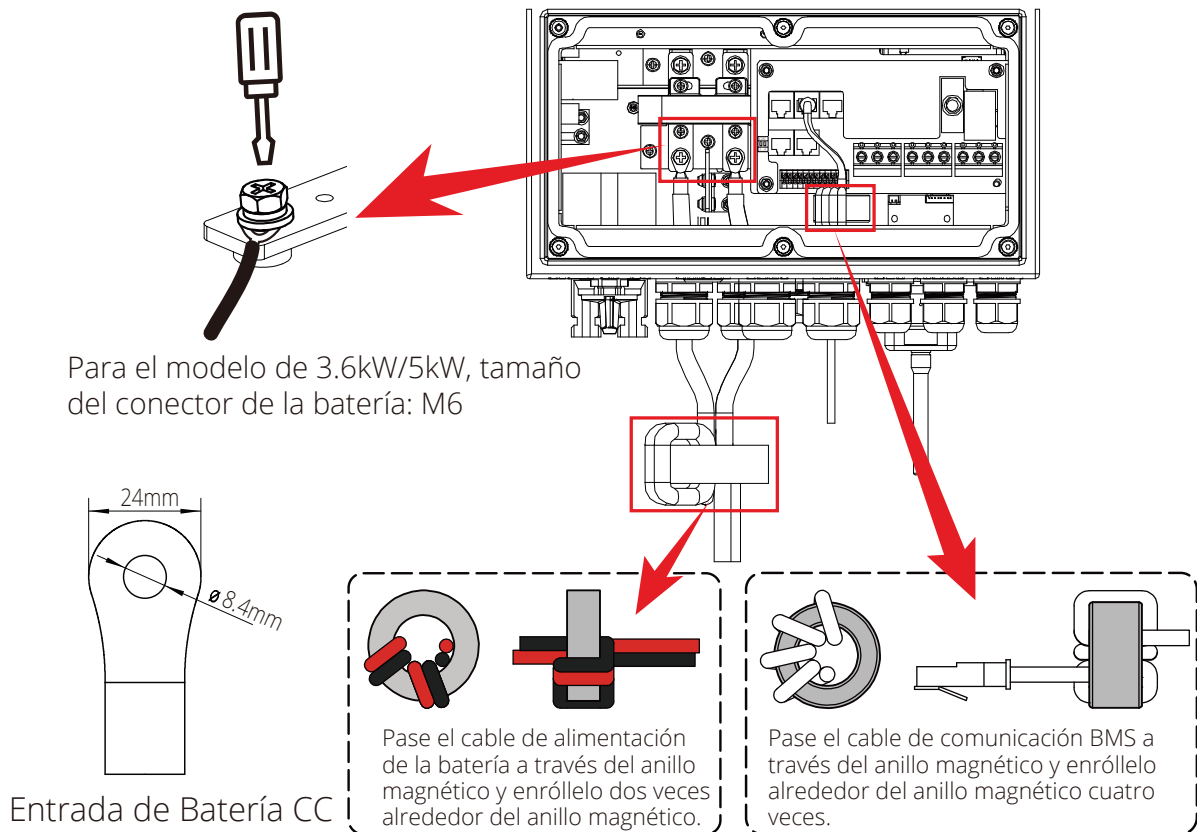


ATENCIÓN

Todo el cableado/conexión debe ser realizado por personal cualificado. Antes de realizar la conexión final de CC o de cerrar el dispositivo de desconexión/disyuntor de CC, asegúrese de que la unidad del inversor está correctamente cableada. Una conexión de polaridad inversa en la batería dañará el inversor.

Siga los pasos que se indican a continuación para conectar la batería:

- Elija un cable de batería adecuado con el conector correcto que pueda encajar bien en los terminales de la batería.
- Utilice un destornillador adecuado para desenroscar los pernos y fit los conectores de la batería en, a continuación, apriete el perno con el destornillador, asegurándose de que los pernos se aligeran con un par de 5,2 N.m en sentido horario.
- Asegúrese de que la polaridad tanto de la batería como del inversor está correctamente conectada.
- En caso de que los niños toquen o entren insectos en el inversor. Asegúrese de que el conector del inversor está fijado en una posición estanca girándolo en el sentido de las agujas del reloj.

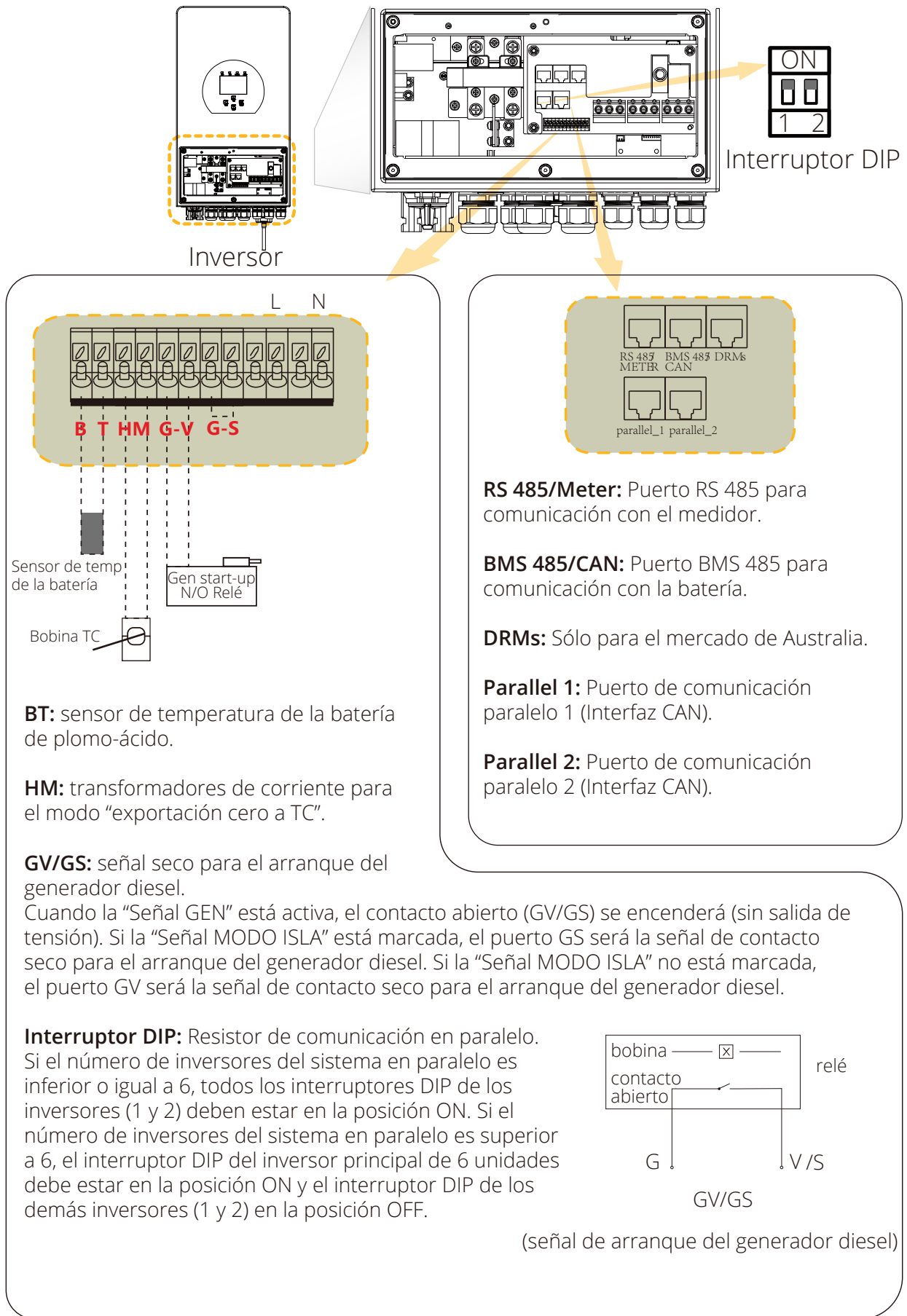


ATENCIÓN

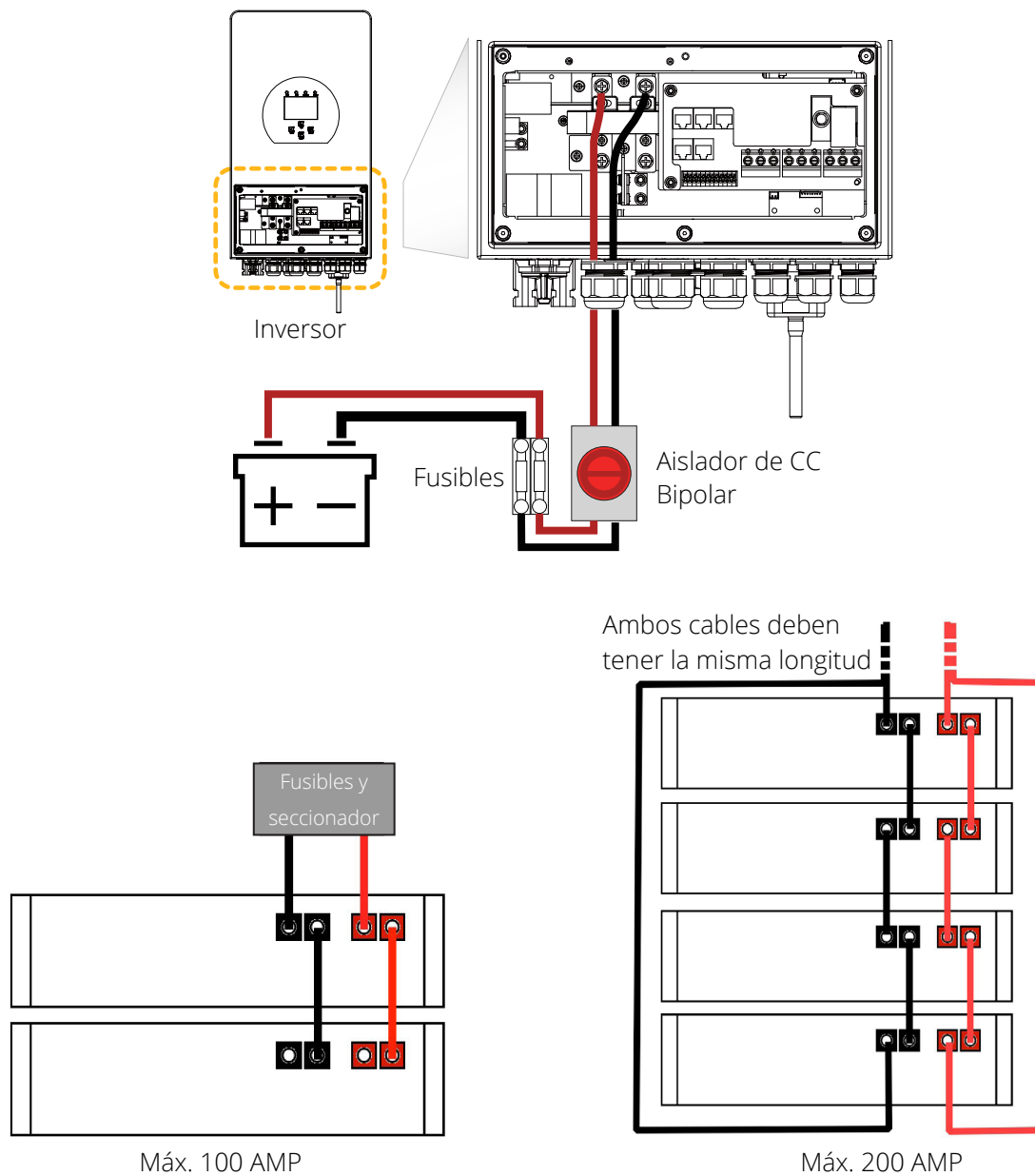
Polaridad inversa.

Antes de realizar la conexión final de CC o de cerrar el disyuntor/desconexión de CC, asegúrese de que el positivo (+) debe estar conectado al positivo (+) y el negativo (-) debe estar conectado al negativo (-). Una conexión de polaridad inversa en la batería dañará el inversor.

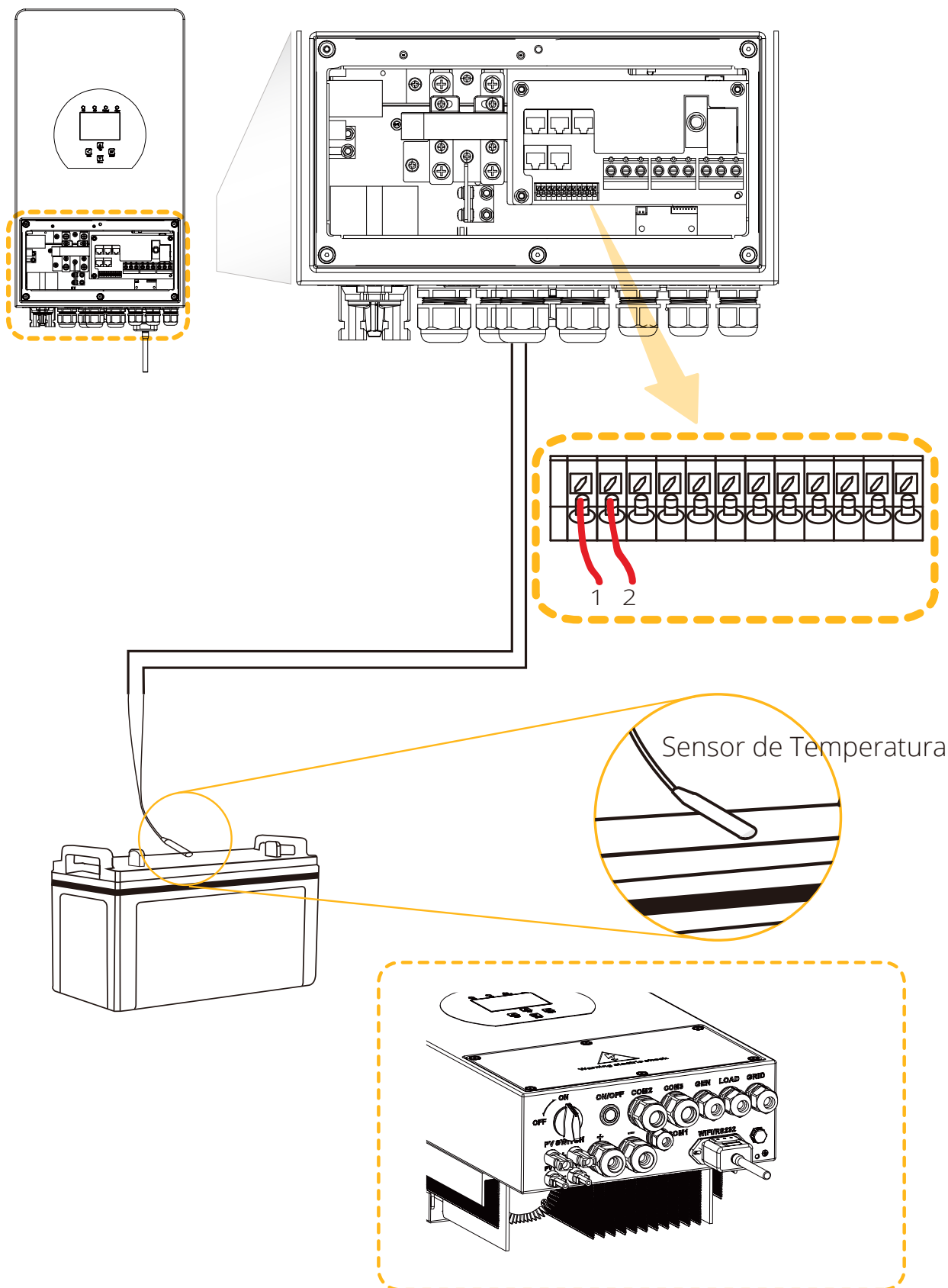
Definición de las Funciones del Puertos



Protección Recomendada de la Batería CC



Sensor de Temperatura para Baterías de Plomo-Ácido



Sensor de Temperatura

Conexión de la CA

Antes de conectarse a la red, instale un disyuntor de CA independiente entre el inversor y la red. Asimismo, se recomienda instalar un disyuntor de CA entre la carga de reserva y el inversor. Esto garantizará que el inversor pueda desconectarse de forma segura durante el mantenimiento y que esté totalmente protegido frente a sobrecorrientes. Para el modelo de 3,6/5 kW, el disyuntor de CA recomendado para la carga de reserva es de 40 A. Para el modelo de 3.6/5 kW, el disyuntor de CA recomendado para la red es de 40 A.

Hay tres bloques de terminales con las marcas "Grid" "Load" y "GEN". No desconecte los conectores de entrada y salida.

GEN/AUX	Conexión del generador.
GRID	Funciona como un inversor de conexión a red convencional. Se trata de una conexión tanto de entrada como de salida para carga y suministro no esenciales.
LOAD	Conexión de cargas esenciales como iluminación, sistemas de seguridad e Internet.



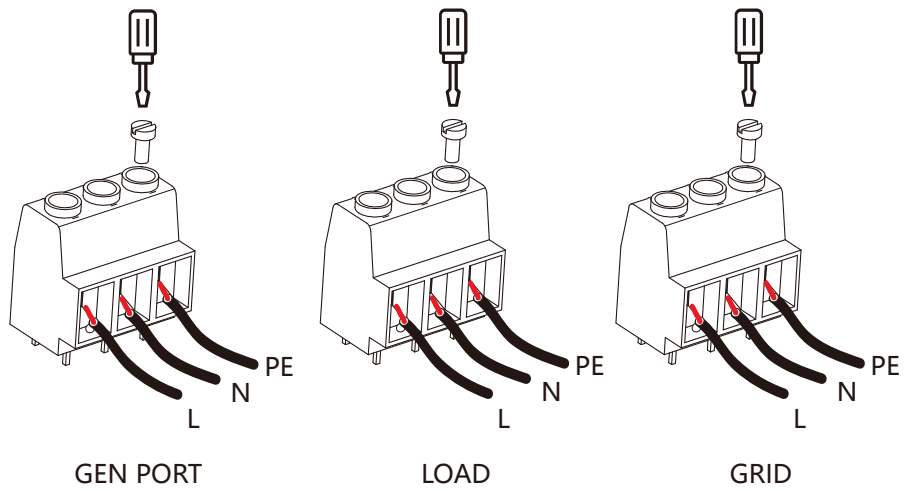
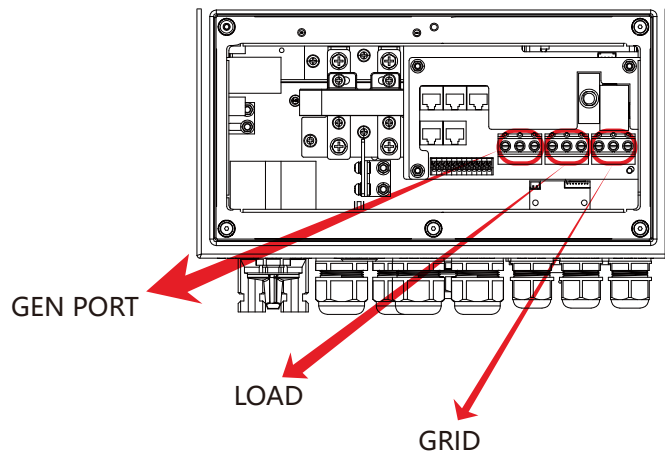
ATENCIÓN

Todo el cableado debe ser realizado por personal cualificado. La seguridad del sistema y un funcionamiento eficaz requieren el uso de un cable adecuado para la conexión de entrada de CA. Para reducir el riesgo de lesiones, utilice el cable recomendado a continuación.

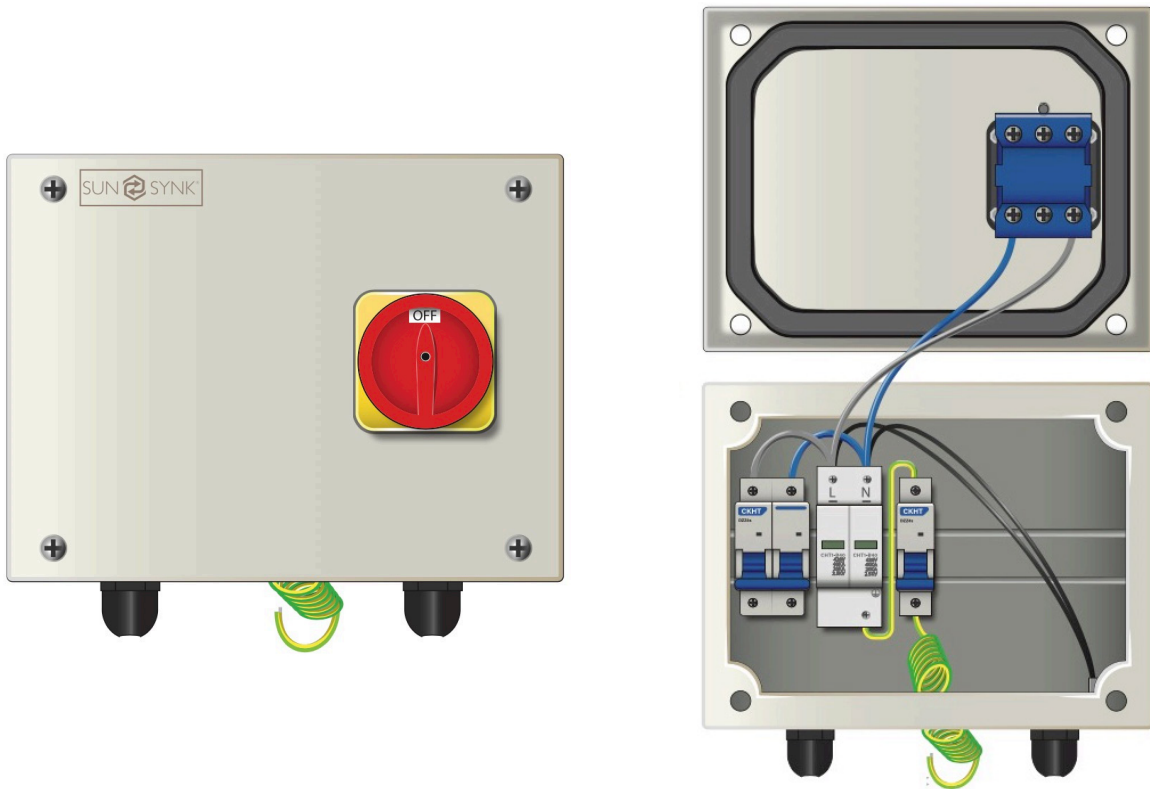
Modelo	Tamaño del cable	Cable (mm ²)	Valor de par (máx.)
3.6 kW	12AWG	4	1.2N.m
5 kW	10AWG	6	1.2N.m

Siga los pasos que se indican a continuación para implementar las conexiones de los puertos GRID, LOAD y GEN:

1. Antes de realizar las conexiones de los puertos de Grid (red), Load (carga) y Gen (generador), asegúrese de desconectar primero el disyuntor de CA o el seccionador.
2. Retire un manguito de 10 mm de cada cable, desenrosque los tornillos, inserte los cables según las polaridades indicadas en el bloque de terminales y apriete los tornillos de los terminales. Asegúrese de que la conexión es completa.
3. A continuación, inserte los cables de salida de CA de acuerdo con las polaridades indicadas en el bloque de terminales y apriete el terminal. Asegúrese de conectar también los cables N y PE correspondientes a los terminales correspondientes.
4. Asegúrese de que los cables están bien conectados.
5. Los electrodomésticos como los aparatos de aire acondicionado necesitan al menos 2-3 minutos para volver a arrancar porque se necesita tiempo suficiente para equilibrar el gas refrigerante dentro del circuito. Si se produce un corte de corriente y se recupera en poco tiempo, causará daños a los aparatos conectados. Para evitar este tipo de daños, compruebe con el fabricante del acondicionador de aire si está equipado con una función de retardo antes de la instalación. De lo contrario, este inversor activará un fallo de sobrecarga y cortará la salida para proteger su aparato, pero a veces sigue causando daños internos en el acondicionador de aire.



Protector Contra Sobretensiones de CA Recomendado



Conexión FV

Antes de conectar los módulos FV, instale un disyuntor de CC independiente entre el inversor y los módulos FV. Es muy importante para la seguridad del sistema y un funcionamiento eficaz utilizar el cable adecuado para la conexión de los módulos FV. Para reducir el riesgo de lesiones, utilice el tamaño de cable recomendado que se indica a continuación.

Modelo	Tamaño del cable	Cable (mm ²)
3.6 kW/5 kW	12AWG	4



ATENCIÓN

No conecte al inversor módulos FV con posibles fugas de corriente para evitar fallos de funcionamiento. Por ejemplo, los módulos FV conectados a tierra provocarán fugas de corriente al inversor. Cuando utilice módulos FV, asegúrese de que PV+ y PV- del panel solar no estén conectados a la barra de tierra del sistema.

Se recomienda utilizar una caja de conexiones FV con protección contra sobretensiones. De lo contrario, causará daños al inversor cuando se produzcan rayos en los módulos fotovoltaicos.

Selección de Módulos FV

A la hora de seleccionar los módulos fotovoltaicos adecuados, asegúrese de tener en cuenta los siguientes parámetros:

1. La tensión en circuito abierto (Voc) no supera la tensión máxima en circuito abierto del conjunto fotovoltaico del inversor.
2. La tensión en circuito abierto (Voc) debe ser superior a la tensión mínima de arranque.
3. Los módulos fotovoltaicos conectados a este inversor deberán ser de clase A certificados según IEC 61730.

Modelo	3.6 kW/5 kW
Tensión de entrada FV	370V (125V~500V)
Rango de tensión MPPT de la matriz fotovoltaica	150V-425V
Nº de seguidores MPP	2
Nº de cadenas por rastreador MPP	1+1

Cableado de Módulos FV

1. APAGUE el interruptor principal de alimentación de red (CA).
2. Desconecte el seccionador de CC.
3. Monte el conector de entrada FV en el inversor.

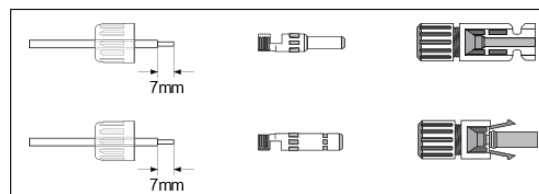
ATENCIÓN

No conecte los polos positivo y negativo del conjunto fotovoltaico a tierra. Podría dañar gravemente el inversor.

Antes de conectar el inversor, asegúrese de que la tensión de circuito abierto del conjunto fotovoltaico está dentro del límite máximo del inversor.

A continuación se explican los pasos correctos para montar el conector de CC:

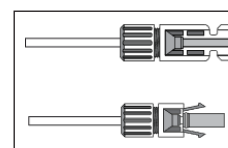
1. Pele 7 mm del revestimiento de plástico del cable de CC y desmonte la tuerca de la tapa del conector.



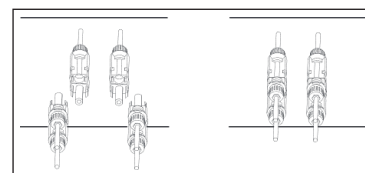
2. Crimpe los terminales metálicos con unos alicates de crimpar.



3. Introduzca la clavija de contacto en la carcasa del conector hasta que encaje. A continuación, enrosque la tuerca de sombrerete en el alojamiento del conector. Apriete a 2,5-3 N.m.



4. Por último, inserte el conector de CC en la entrada positiva y negativa del inversor.



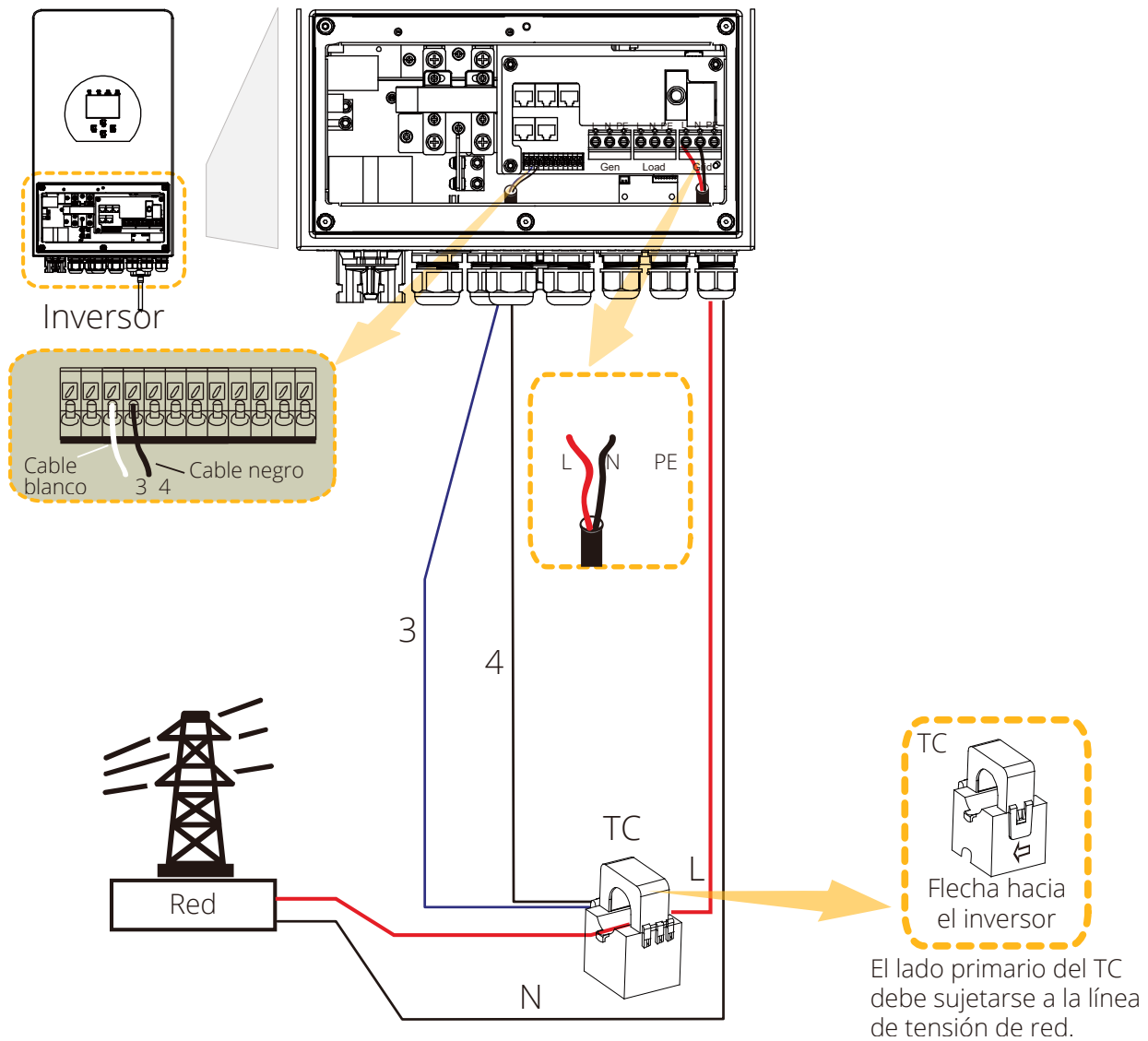
Protección FV



Instalación de la Bobina de TC

La bobina del TC es una de las partes más importantes del inversor Sunsynk Parity. Este dispositivo reduce la potencia del inversor para evitar la inyección de potencia a la red. Esta función también se conoce como "Exportación cero".

1. Coloque la bobina (sensor) alrededor del cable baja tensión del fusible principal que alimenta el edificio y lleve el cable hasta el inversor. Si utiliza un medidor externo, puede alargar el cable más de 10 metros. Consulte la distancia en el manual del medidor.
2. Conecte el otro extremo de la bobina del TC a los terminales del inversor marcados como bobina del TC.



ATENCIÓN

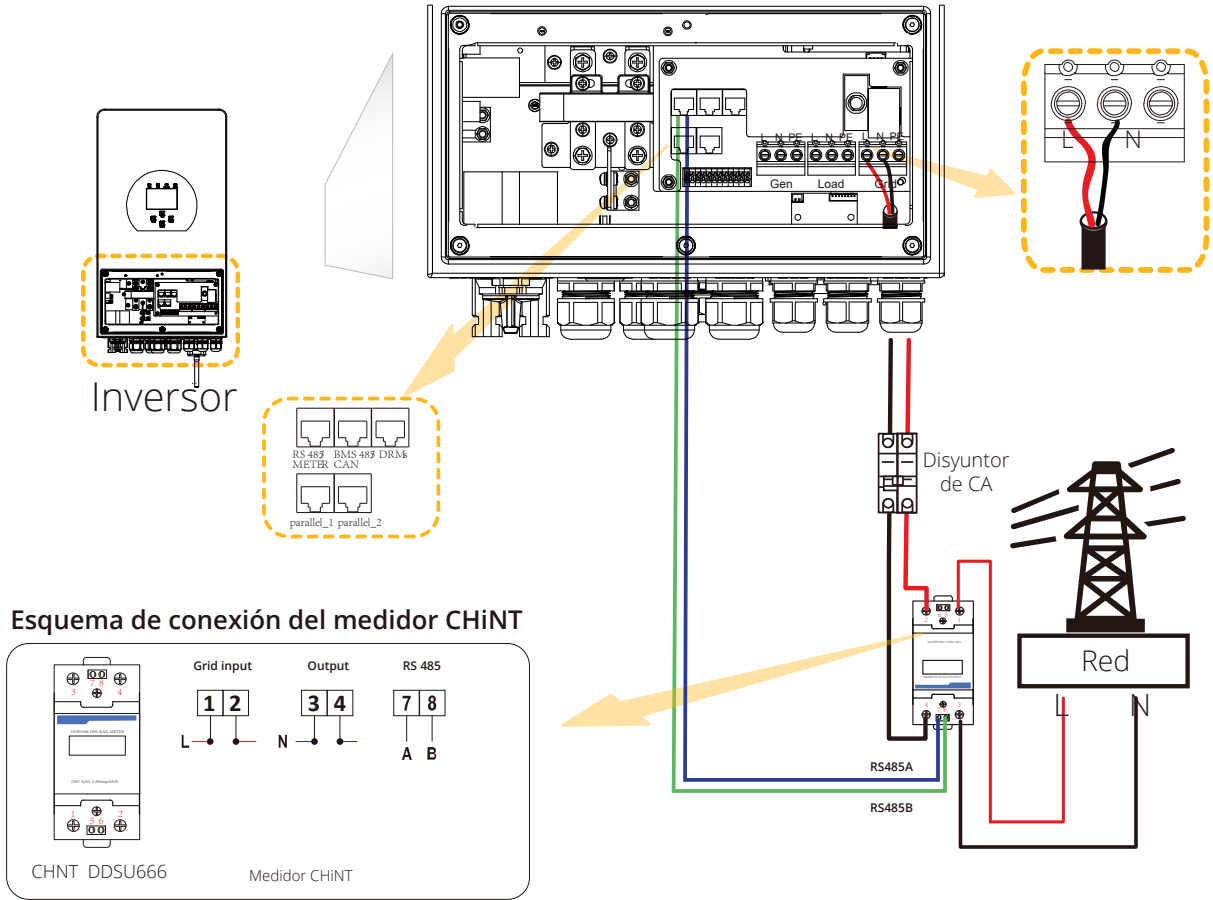
Si la lectura de la potencia de carga en la pantalla LCD no es correcta, invierta la flecha TC.

0 Watts 0% (SOC) 0.00 Volts 0.00 Amps 0.0 C	0 Watts 0 Hz 0 Volts 0.0 Amps CT: 0 Watts LD: 0 Watts	0 Watts 0 Volts 0.0 Amps
Batería	Potencia de Red	Potencia Solar 1
0 Watts 50.0 Hz 0 Volts 0.00 Amps	0 Watts 0 Volts	0 Watts 0 Volts 0.0 Amps
Potencia del Inversor	Potencia de Carga	Potencia Solar 2

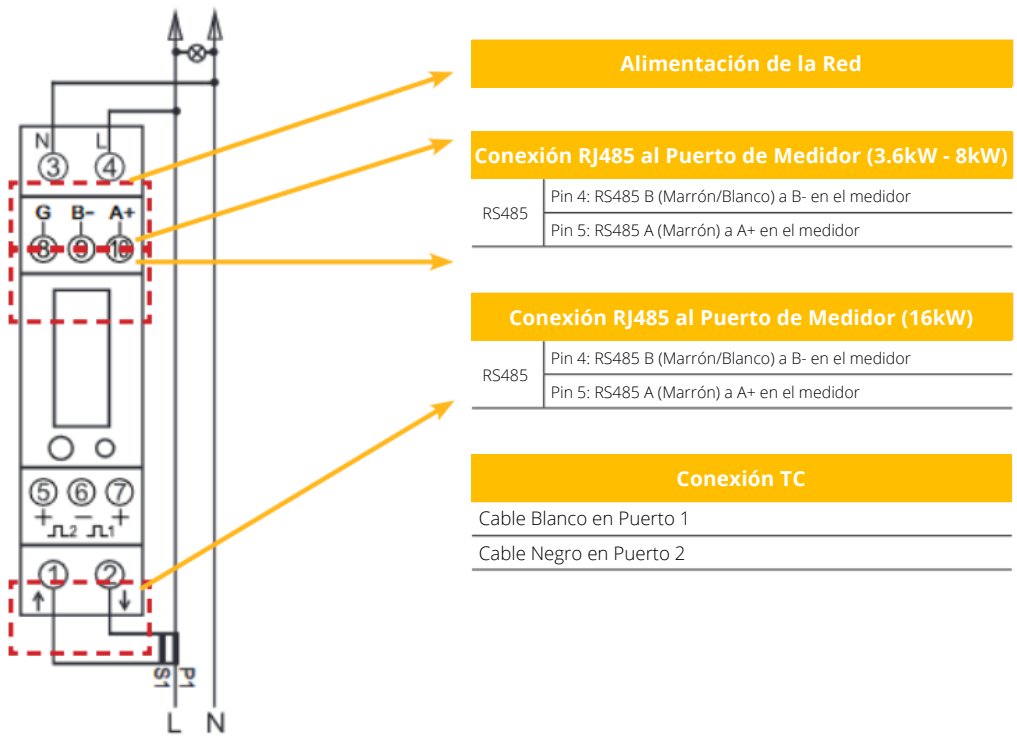
Si la bobina del TC se instala de forma incorrecta, esta variable tendrá valores negativos en lugar de positivos cuando la potencia fluya hacia la casa/inversor. Además, la función de limitación de exportación del inversor no funcionará correctamente.

Conexión del Medidor

Medidor CHiNT

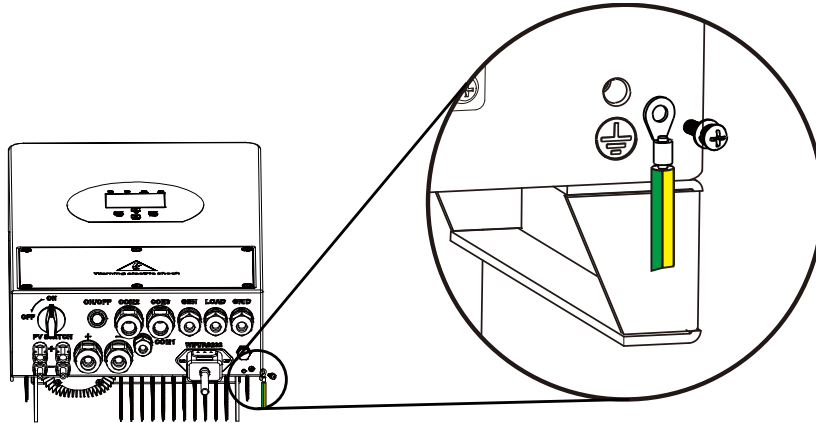


Medidor Eastron (SDM120CT)



Conexión a Tierra (OBLIGATORIA)

Se conectará un cable de tierra a la placa de tierra del tamaño de la red para evitar descargas eléctricas si falla el conductor de protección original.



Todos los neutros pueden conectarse entre sí para mantener la conexión neutra. Cuando se requiere un enlace neutro a tierra para un funcionamiento "sin conexión a la red", entonces tiene que ser eliminado en el funcionamiento "conectado a la red".

Si se requiere una conexión a tierra entre el neutro y la tierra y su sistema es híbrido, puede tener un cable de tierra permanente, ya que esto puede provocar fallos con un RCD antes del inversor.

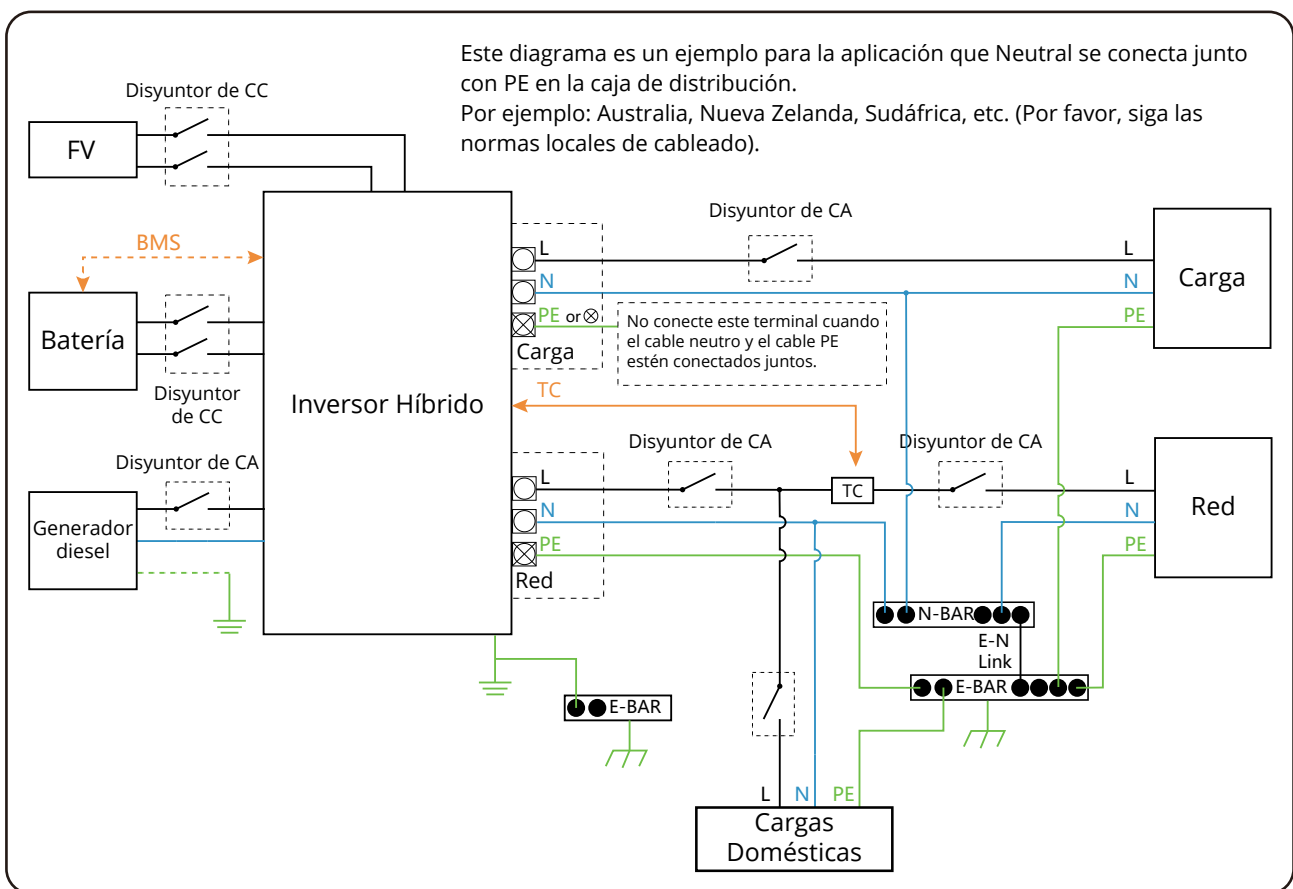
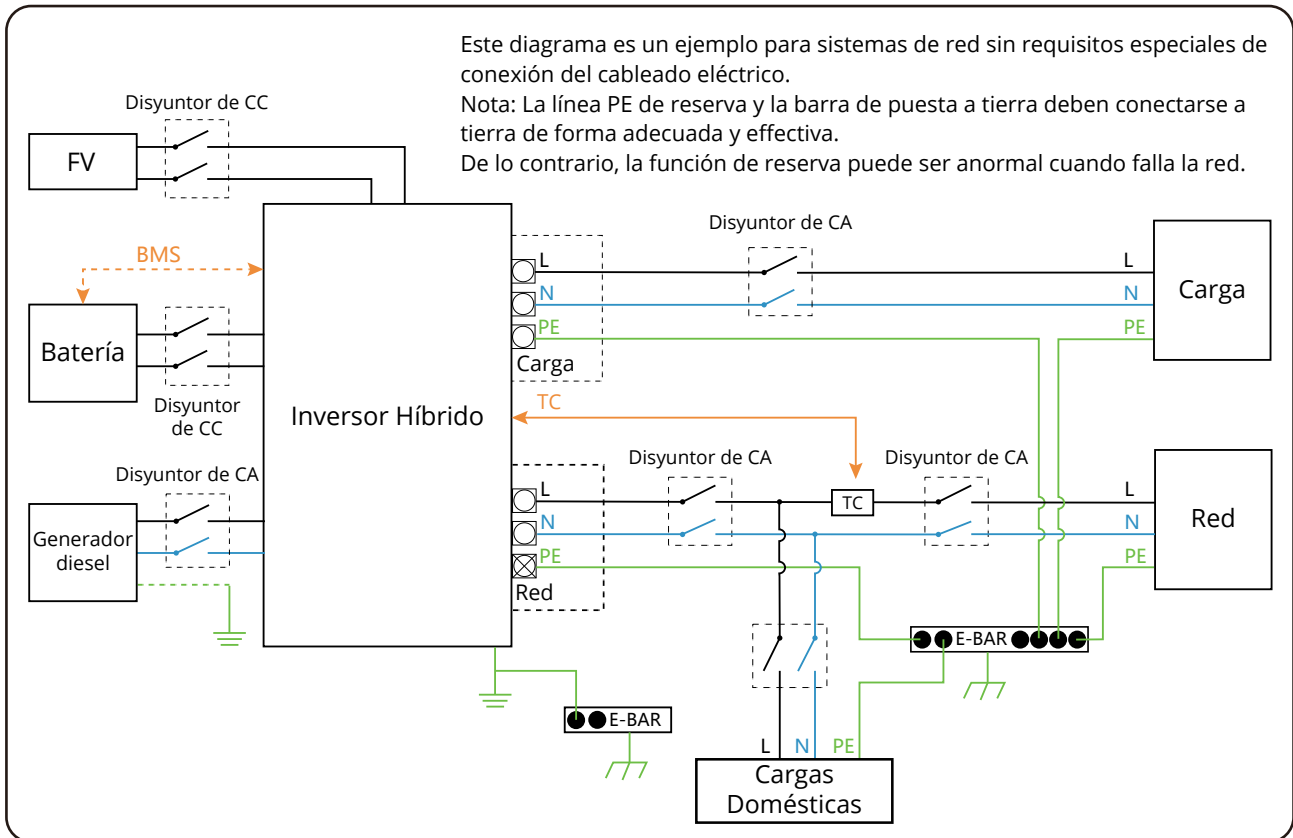


NOTA:

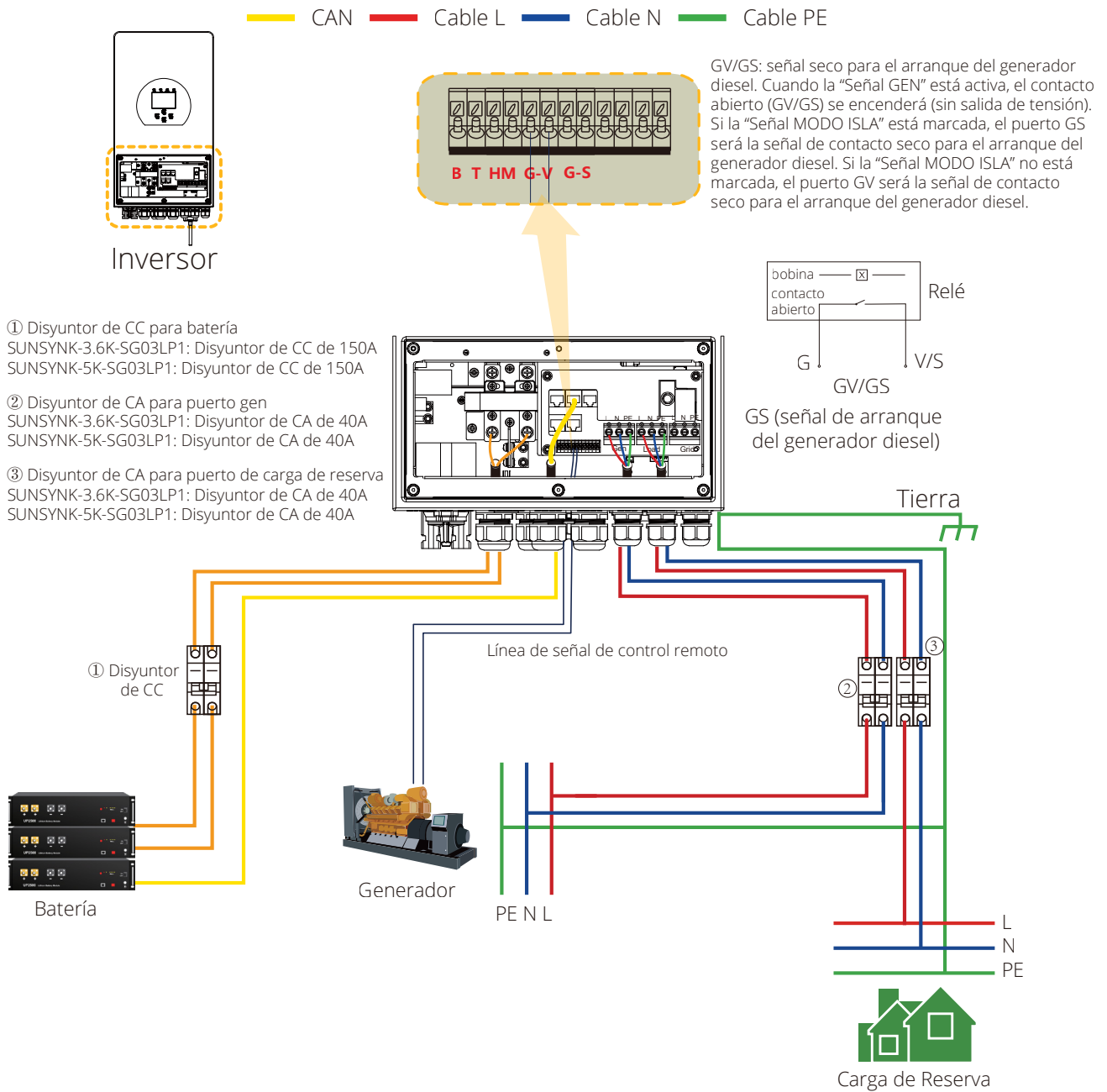
Sólo para Sudáfrica - Se recomienda utilizar un enlace PE/N permanente en la SALIDA DE CARGA, y la alimentación del puerto de red debe tomarse de la red antes del RCD principal para evitar que el RCD se dispare.

Recomendamos que la fianza se deposite en la caja exterior claramente marcada como "fianza permanente PE/N", y así lo han aconsejado las autoridades locales.

Sistema de Cableado para el Inversor

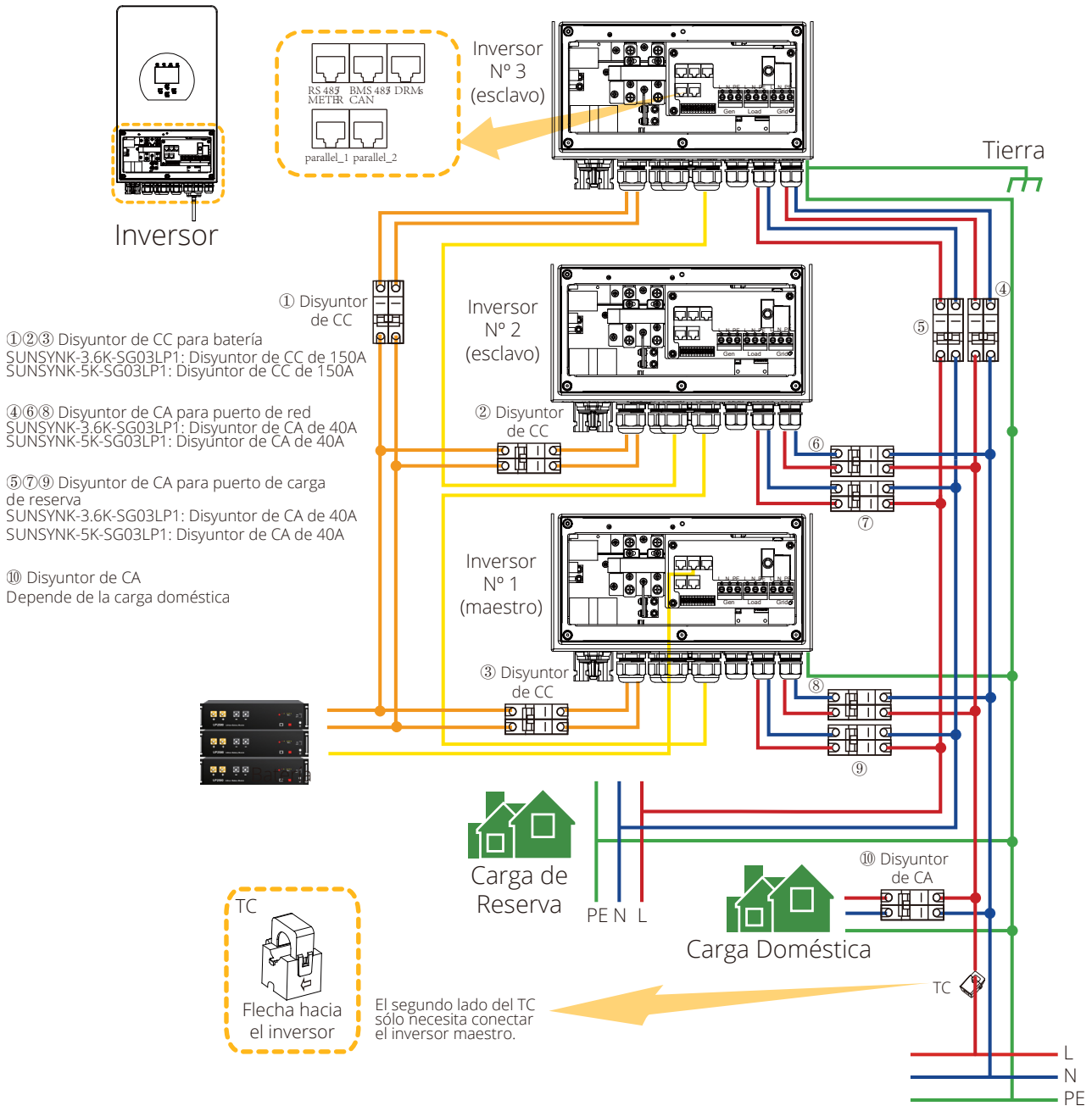


Aplicación Típica de un Generador Diesel



Conexión Monofásica en Paralelo

— CAN — Cable L — Cable N — Cable PE



- ①②③ Disyuntor de CC para batería
SUNSYNK-3.6K-SG03LP1: Disyuntor de CC de 150A
SUNSYNK-5K-SG03LP1: Disyuntor de CC de 150A
- ④⑥⑧ Disyuntor de CA para puerto de red
SUNSYNK-3.6K-SG03LP1: Disyuntor de CA de 40A
SUNSYNK-5K-SG03LP1: Disyuntor de CA de 40A
- ⑤⑦⑨ Disyuntor de CA para puerto de carga de reserva
SUNSYNK-3.6K-SG03LP1: Disyuntor de CA de 40A
SUNSYNK-5K-SG03LP1: Disyuntor de CA de 40A
- ⑩ Disyuntor de CA
Depende de la carga doméstica

TC

Flecha hacia el inversor

El segundo lado del TC sólo necesita conectar el inversor maestro.

Inversor Maestro

Inversor Esclavo

Inversor Esclavo

AVANZADO

Multi-Inversor **Otros** P-Shave Aerogenerador

Paralelo Maestro Modbus SN Fase A Fase B Fase C

Ex_Meter para CT

Seleccionar Medidor

Sin Medidor 0/4

Cancelar OK

AVANZADO

Multi-Inversor **Otros** P-Shave Aerogenerador

Paralelo Maestro Modbus SN Fase A Fase B Fase C

Ex_Meter para CT

Seleccionar Medidor

Sin Medidor 0/4

Cancelar OK

AVANZADO

Multi-Inversor **Otros** P-Shave Aerogenerador

Paralelo Maestro Modbus SN Fase A Fase B Fase C

Ex_Meter para CT

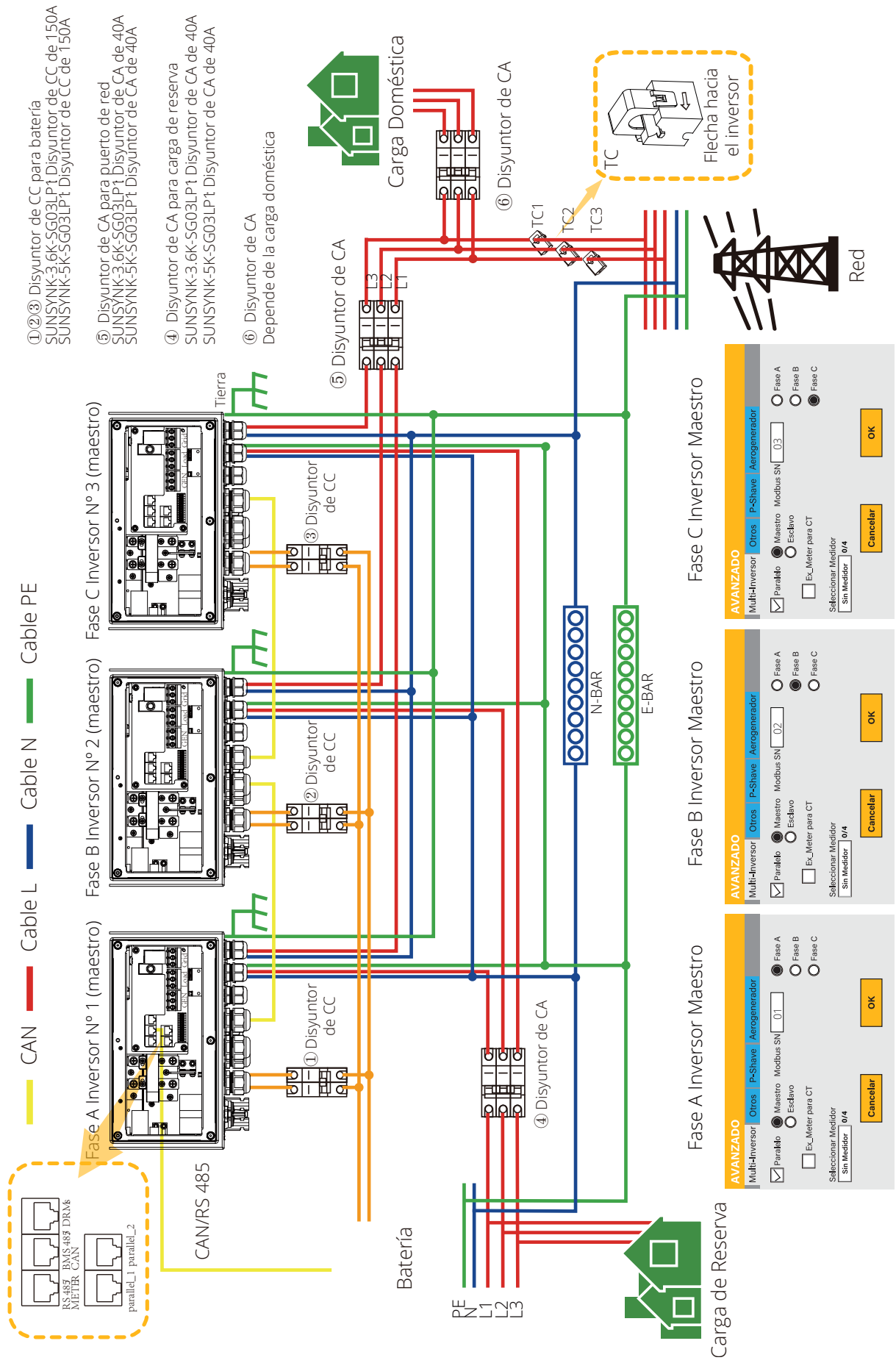
Seleccionar Medidor

Sin Medidor 0/4

Cancelar OK



Inversor Paralelo Trifásico

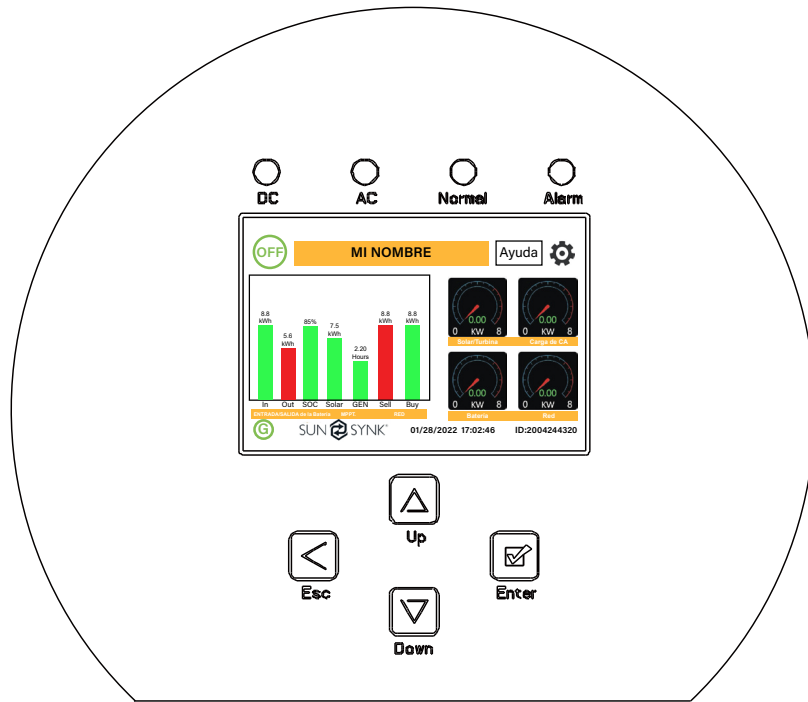


OPERACIÓN

Encender/Apagar

Una vez instalado correctamente el inversor y conectadas las baterías, pulse el botón ON/OFF (situado en el lado izquierdo de la carcasa) para activar el sistema. Cuando el sistema está conectado sin batería pero conectado con FV o red y el botón ON/OFF está apagado, la pantalla LCD seguirá iluminada (la pantalla se mostrará apagada). En estas condiciones, al encender el botón ON/OFF y seleccionar "Sin batería", el sistema puede seguir funcionando.

Pantalla



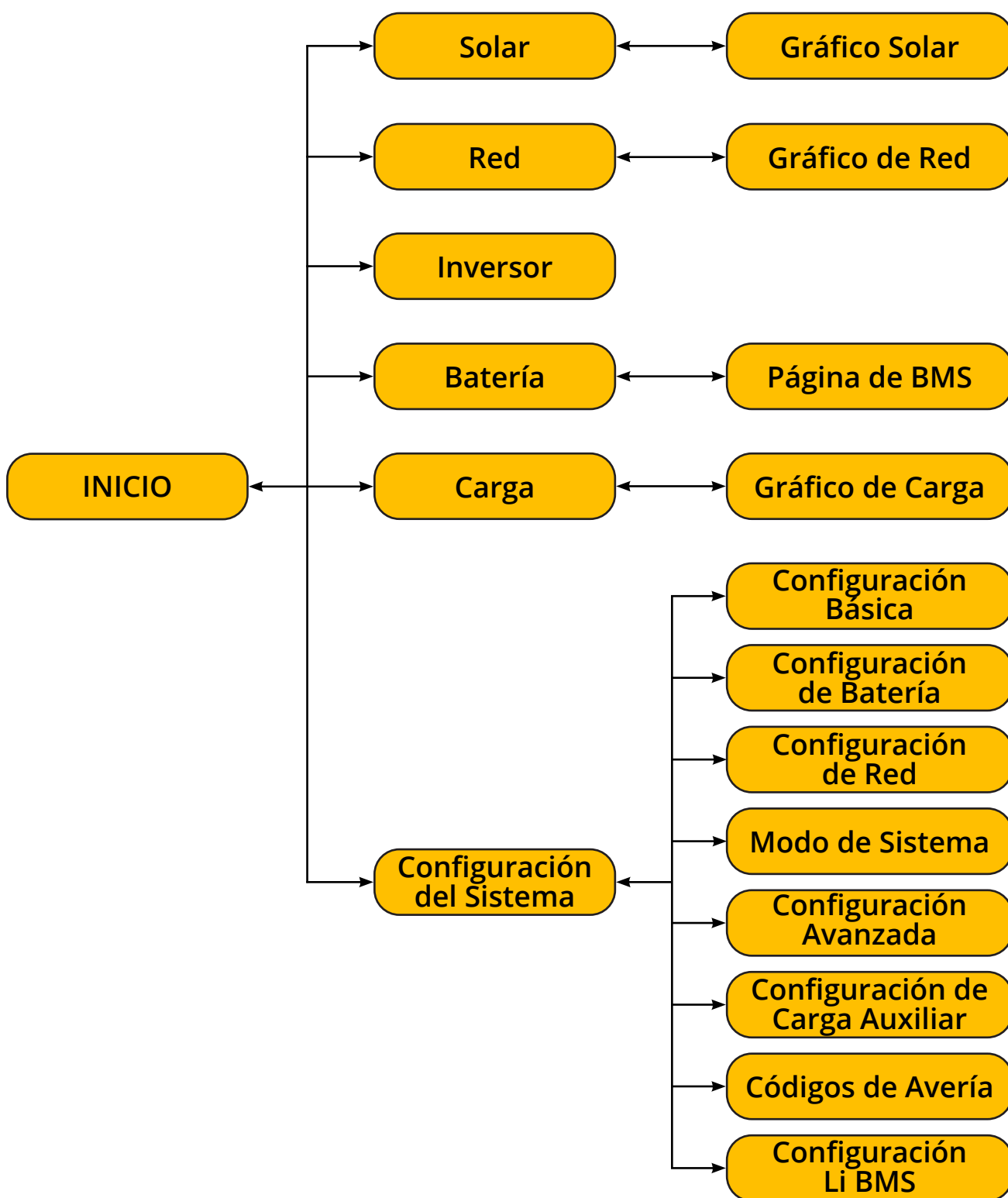
Indicadores LED

Indicador LED	Significado
DC	Luz LED verde fija Conexión FV normal
AC	Luz LED verde fija Conexión a la red normal
Normal	Luz LED verde fija El inversor funciona con normalidad
Alarm	Luz LED roja fija Fallo

Botones de Función

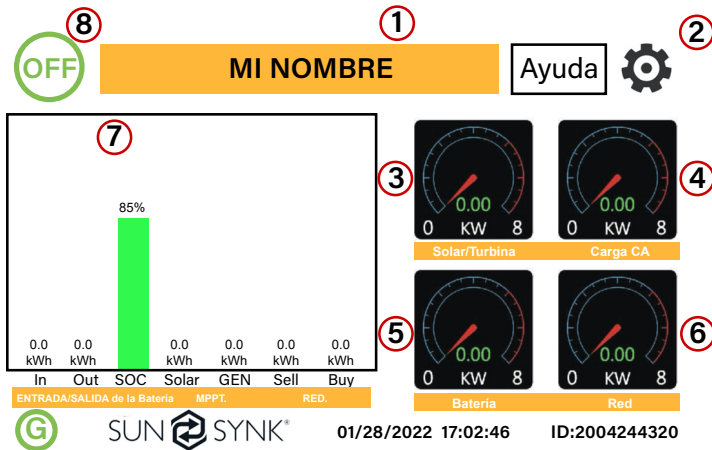
Tecla de función	Descripción
Esc	Para salir del modo anterior
Up	Aumentar el valor de un ajuste
Down	Disminuir el valor de un ajuste
Enter	Confirmar cambio de configuración (Si no se pulsa cada vez, la configuración no se guardará)

Diagrama de Funcionamiento de la Pantalla LCD



Página de Inicio

Pulse la tecla Esc en cualquier página para acceder a la página de inicio:



1. Nombre del cliente
2. Acceder a la página del menú de ajustes
3. Acceder a la página solar
4. Acceder a la página de la carga
5. Acceder a la página de la batería
6. Página de la red de acceso
7. Acceder a la página de flujo del sistema
8. Accede a las pantallas de códigos de avería.

El icono (8) indica que el sistema está en funcionamiento Normal. Si se convierte en "comm./F01~F64", el inversor tiene errores de comunicación u otros errores, y el mensaje de error se mostrará debajo de este icono (errores F01-F64, la información detallada del error se puede ver en el menú Alarmas del sistema).

Lo que muestra esta página:

- Potencia diaria total en la batería (kWh).
- Potencia diaria total de la batería (kWh).
- SOC (Estado de carga de la batería) (%).
- Energía solar diaria total producida en (kWh).
- Uso total por hora del generador (Tiempo).
- Potencia diaria total vendida a la red (kWh).
- Potencia diaria total comprada a la red (kWh).
- Potencia solar en tiempo real en (kW).
- Potencia de carga en tiempo real en (kW).
- Potencia de carga de la batería en tiempo real en (kW).
- Potencia de la red en tiempo real en (kW).
- Número de serie.
- Fecha y hora.
- Accede a la página de estado.
- Acceda a las pantallas de códigos de avería.

Página de Estado

Para acceder a la página de estado, haz clic en el dial BATERÍA o CARGA DE CA de la página de inicio.

0 Watts 0% (SOC) 0.00 Volts 0.00 Amps 0.0 C	0 Watts 0 Hz 0 Volts 0.0 Amps CT: 0 Watts LD: 0 Watts	0 Watts 0 Volts 0.0 Amps
Batería	Potencia de Red	Potencia Solar 1
0 Watts 50.0 Hz 0 Volts 0.00 Amps	0 Watts 0 Volts	0 Watts 0 Volts 0.0 Amps
Potencia del Inversor	Potencia de Carga	Potencia Solar 2

Lo que muestra esta página:

- Energía solar total producida.
- MPPT 1 potencia/tensión/corriente.
- MPPT 2 potencia/tensión/corriente.
- Energía de la red.
- Frecuencia de red.
- Tensión de red.
- Corriente de red.
- Energía del inversor.
- Frecuencia del inversor.
- Tensión del inversor.
- Corriente del inversor.
- Potencia de carga.
- Tensión de carga.
- Carga/descarga de la batería.
- Batería SOC.
- Tensión de la batería.
- Corriente de la batería.
- Temperatura de la batería.

Columna solar: Muestra la potencia fotovoltaica (solar) total, la tensión y la corriente para cada uno de los dos MPPT.

Columna de red: Muestra la potencia total, frecuencia, tensión e intensidad de la red. Cuando se vende energía a la red, la potencia es negativa. Cuando se consume de la red, la potencia es positiva. Si el signo de las potencias de red y doméstica no es el mismo cuando la fotovoltaica está desconectada y el inversor sólo toma energía de la red y utiliza el TC conectado a Límite-2, invierta la polaridad de la bobina del TC. Importante: Consulte el apartado "Conexión de la Bobina del TC".

Columna del inversor: Muestra la potencia total del inversor, frecuencia, L1, L2, tensión, corriente y potencia.

Columna de carga: Muestra la potencia total de carga, la tensión de carga y la potencia en L1 y L2.

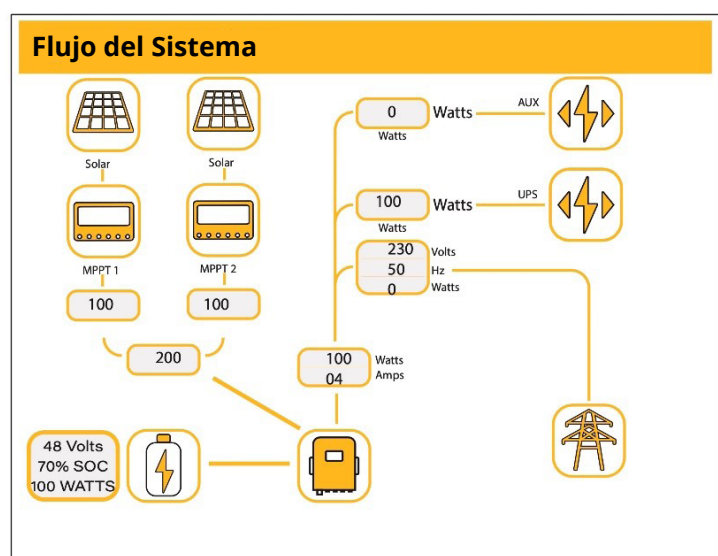
Columna de batería: Muestra la potencia total de la batería, el SOC de la batería, el tensión de la batería, la corriente de la batería (negativo significa carga, positivo significa descarga) la temperatura de la batería (muestra cero si el sensor de temperatura de la batería no está conectado). Temperatura del transformador de CC y temperatura del disipador de CA (cuando la temperatura alcance los 90°C, se mostrará en rojo, y el rendimiento del inversor empezará a deteriorarse cuando alcance los 110°C. Posteriormente, el inversor se apagará para permitir que se enfríe y reduzca su temperatura.

Página de Flujo del Sistema

Acceda haciendo clic en el gráfico de barras de la página de inicio.

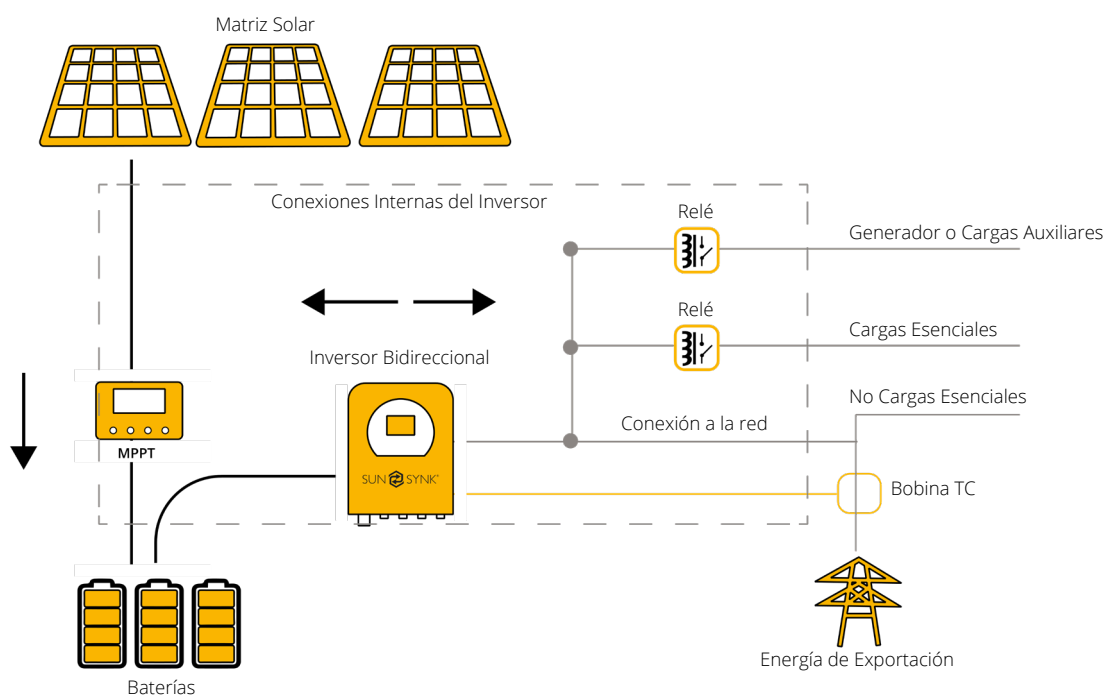
Para comprender mejor el funcionamiento de su sistema, observe la figura de la derecha:

1. Los módulos fotovoltaicos cargan las baterías.
2. Cuando las baterías alcanzan un nivel determinado (programable), la energía de las baterías pasa al inversor.
3. A continuación, el inversor puede suministrar energía a la red (con o sin exportación), a la carga y a la carga auxiliar o inteligente.
4. La bobina del TC controla la potencia de exportación.



Lo que muestra esta página:

- El flujo del sistema.
- Potencia de los MPPT.
- Estado de la batería.
- Distribución de energía a la carga o a la red.



Página de Configuración

Para acceder a Ajustes, haga clic en el icono del engranaje situado en la parte superior derecha del menú de navegación.



Ajustes SUN SYNK 03/03/2023 15:35:13

BÁSICO	BATERÍA	RED	MODO DEL SISTEMA
AVANZADO	CARGA AUX	CÓDIGOS DE ERROR	LI BMS

ID:2208036022 F COMM: E42A - MCU:3382-1515

Lo que muestra esta página:

- Número de serie.
- Versión de software.
- Hora, fecha y MCU.

Qué puede hacer desde esta página:

- Acceda a la página de configuración básica (pulse el icono BÁSICO).
- Acceda a la página de configuración de la batería (pulse el icono BATERÍA).
- Acceda a la página de configuración de la red (pulse el icono RED).

- Acceda al modo temporizador/sistema programable en tiempo real (pulse el icono MODO SISTEMA).
- Accede a los ajustes avanzados como Paralelo y Aerogenerador (pulsa el icono AVANZAR).
- Acceda a los ajustes de carga auxiliar/carga inteligente (pulse el icono CARGA AUX)
- Acceda al registro de códigos de avería (pulse el icono CÓDIGOS DE AVERÍA).
- Configura el Li BMS (pulsa el icono LI BMS).

Configuración Básica

Ajustar Hora (Reloj)

Para ajustar la hora, haga clic en el icono BÁSICO y, a continuación, en "Hora".

Configuración Básica

Hora **Pantalla** Restablecer Remoto

Sync Año: 2018 Mes: 10 Día: 24

AM/PM Hora: 01 PM Minuto: 53 Segundo: 17

Cancelar OK

Lo que muestra esta página:

- Hora.
- Date.
- AM/PM.

Qué puede hacer desde esta página:

- Ajustar / fijar la hora.
- Ajustar / fijar fecha.
- Ajustar / fijar AM/PM.

Cómo instalarlo:

- Toque la pantalla de la casilla que desea cambiar.
- Cambie el número (aumentar/disminuir) con los botones ARRIBA y ABAJO.
- Pulse OK para establecer los cambios.

Configurar Nombre de Empresa / Aviso Acústico / Atenuación Automática

Para configurar el nombre de la empresa, pulse sobre el icono BÁSICO y, a continuación, sobre "Pantalla".

Configuración Básica

Hora Pantalla **Restablecer** Remoto

Nombre de la Empresa
M I N O M B R E

Atenuación Automática Inglés

Aviso Acústico On/Off Español

Francés Portugués

Cancelar OK

Lo que muestra esta página:

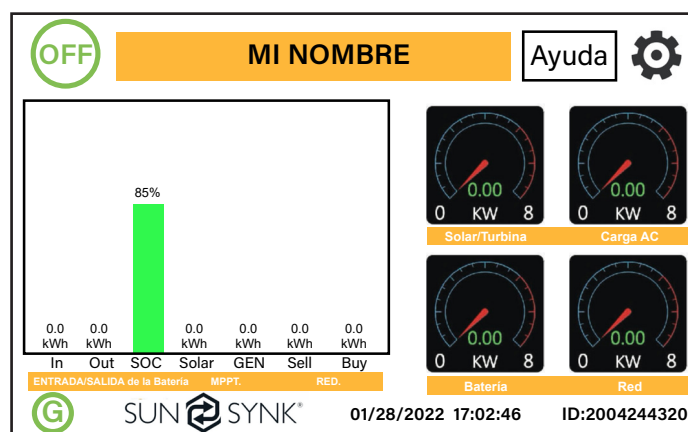
- Estado del aviso acústico (ON/OFF)
- Nombres de instaladores.

Qué puede hacer desde esta página:

- Configure el nombre de su empresa.
- Encienda o apague el aviso acústico.
- Configura la retroiluminación de la pantalla LCD en atenuación automática.

Cómo cambiar el nombre:

Cambie las letras de cada casilla moviendo las flechas arriba y abajo y, a continuación, seleccione Aceptar. Esto cambiará el nombre en la pantalla de inicio.



Configuración Básica

Hora Pantalla Restablecer Remoto

Nombre de la Empresa
MI NOMBRE

ABCDEF GHIJK LMNOP QRSTU VWXYZ 0123456789 -

Atenuación Automática Inglés
 Aviso Acústico On/Off Español
 Francés
 Portugués

Cancelar OK

Cómo ajustar la atenuación automática:

Establezca un número en el cuadro de atenuación automática para atenuar la pantalla LCD después de un número de segundos.

Cómo activar o desactivar el aviso acústico:

Marque o desmarque la casilla del aviso acústico y pulse OK para configurarlo como prefiera.

Restablecimiento de Fábrica y Código de Bloqueo

Para acceder a los Ajustes, haga clic en el icono del engranaje situado en la parte superior derecha del menú.



Configuración Básica

Hora Pantalla Restablecer Remoto

Restablecer de Fábrica Bloquear todos los Cambios
 Autocomprobación del Sistema Inversor Bloqueado
 Modo de Prueba

Cancelar OK

Lo que muestra esta página:

- Estado de reinicio.
- Si se utiliza o no el "código de bloqueo".

Qué puede hacer desde esta página:

- Restablezca los ajustes de fábrica del inversor.
- Diagnóstico del sistema.
- Cambiar o ajustar el "código de bloqueo".

Restablecimiento de fábrica: Restablece todos los parámetros del inversor.

Bloquear todos los cambios: Habilite este menú para configurar los parámetros antes de que la unidad se bloquee y no se pueda restablecer.

***Antes de realizar con éxito un 'Factory Reset' y bloquear los sistemas, el usuario debe introducir una contraseña para permitir que se realice el ajuste. La contraseña para el "restablecimiento de fábrica" es 9999 y para el bloqueo de es 7777.**

Autocomprobación del sistema: Permite al usuario realizar un diagnóstico del sistema. Tras marcar esta opción, es necesario introducir la contraseña. La contraseña por defecto es 1234.

Inversor bloqueado: Esta función se utiliza para bloquear completamente el inversor de forma que no se pueda acceder a él. Solicitará un código de 5 dígitos que solo el personal técnico de Sunsynk puede facilitar.

Modo de prueba (sólo para ingenieros): Para que los ingenieros realicen pruebas.

Configuración Básica

Hora Pantalla Restablecer Remoto

Contraseña

0-0-0-0

1 2 3 0
4 5 6 Cancelar
7 8 9 OK

Mando a Distancia del Inversor

Para controlar el inversor a distancia, marque la casilla que lo permite.

Configuración Básica

Hora Pantalla Restablecer Remoto

Permitir el Control Remoto

Cancelar OK

Lo que muestra esta página:

- Opción de mando a distancia.

Qué puede hacer desde esta página:

- Permite controlar el inversor a distancia.

Página de Configuración de la Batería

Para configurar los ajustes de la batería, haga clic en el icono BATERÍA y, a continuación, en "Tipo de batería".

Configuración de la Batería

Tipo de Batería Carga de la Batería Cerrar

Litio
 AGM V
 AGM %
 Sin Batería

Activar

Capacidad de la Batería 0Ah

Amperios de Carga 0A

Amperios de Descarga 0A

TEMPCO -5mV/C/Cell

Cancelar OK

Lo que muestra esta página:

- **Litio:** Este es el protocolo BMS. Consulte el documento (Batería aprobada).
- **AGM V:** Utilice la tensión de la batería para todos los ajustes (V).
- **AGM %:** Utiliza el SOC de la batería para todos los ajustes (%).
- **Sin batería:** Marque esta casilla si no hay ninguna batería conectada al sistema. Si está marcada y la bobina del TC está conectada, el inversor funciona como inversor conectado a la red.
- **Capacidad de la batería en (Ah):** Para baterías sin BMS, el rango permitido es de 0-2000Ah, mientras que para las de iones de litio, el inversor utilizará el valor de capacidad del BMS.
- **Amperios de carga/descarga:** La corriente máxima de carga/descarga de la batería (0-90A para el modelo de 3.6KW, 0-120A para el modelo de 5KW).
- **Batería activa:** Esta función ayudará a recuperar una batería que esté completamente descargada, mediante una carga lenta a través del sistema solar, hasta que la batería alcance un nivel en el que pueda cargarse de manera normal.
- **Ajustes TEMPCO:** El coeficiente de temperatura es el error introducido por un cambio de temperatura.



NOTA:

Recomendado:

AGM y Flooded: Ah de batería x 20% = Amperios de carga/descarga.

Litio: Ah tamaño de la batería x 50% = Amperios de carga/descarga.

Gel: siga las instrucciones del fabricante.

Página de Generadores y Baterías

Para configurar los ajustes de carga de la batería, haga clic en el icono BATERÍA y, a continuación, en "Carga de la Batería".

Configuración de la Batería

Tipo de Batería	Carga de la Batería	Cerrar
Amps	<input type="text" value="40A"/> <input type="text" value="5A"/>	Flotador V <input type="text" value="55.2V"/>
<input type="checkbox"/> Carga Gen	<input checked="" type="checkbox"/> Cargo de Red	Absorción V <input type="text" value="57.6V"/>
<input type="checkbox"/> Señal Gen	<input checked="" type="checkbox"/> Señal de Red	Ecualización V <input type="text" value="58.8V"/>
<input type="checkbox"/> Señal MODO ISLA	<input type="button" value="Fuerza OFF"/>	<input type="text" value="90 días"/>
<input type="checkbox"/> Fuerza Gen	<input type="button" value="Cancelar"/>	<input type="text" value="2.3 horas"/>
		<input type="button" value="OK"/>

Lo que muestra esta página:

- **Amperios:** Tasa de carga de 40A del generador conectado en Amperios.
- **Amperios de red:** Corriente con la que la red carga la batería.
- **Carga de red:** Indica que la red cargará la batería.
- **Señal de red:** Indica cuándo la red debe dejar de cargar la batería.
- **Carga Gen:** Utiliza la entrada GEN del sistema para cargar el banco de baterías desde un generador conectado.
- **Señal Gen:** Relé normalmente abierto (NA) que se cierra cuando el estado de la señal Gen Start está activo.
- **Fuerza Gen:** Cuando se conecta el generador, se fuerza su arranque sin que se cumplan otras condiciones.
- **Fuerza OFF:** Sirve para forzar el apagado del generador.
- **Señal MODO ISLA:** Cuando se activa el "señal modo isla" y el inversor se conecta a la red, la tensión del puerto ATS será 0. Cuando se activa el "señal modo isla" y el inversor se desconecta de la red, la tensión del puerto ATS será 230Vac. Esta función y el relé exterior tipo NO pueden realizar la desconexión o conexión N y PE.

- **Flotación V:** La tensión a la que se mantiene una batería después de estar completamente cargada. El V de flotación de una batería AGM es de 55,20 V.
- **Absorción V:** El nivel de carga que puede aplicarse sin sobrecalentar la batería. El V de absorción de una batería AGM es de 57,60 V.
- **Ecualización V:** carga/sobrecarga de ecualización para eliminar los cristales de sulfato que se acumulan en las placas con el tiempo en las baterías de plomo-ácido. El V de ecualización de una batería AGM es de 58,80 V.



NOTA:

No modifique estos ajustes con demasiada frecuencia en la misma batería, ya que podría dañarla.

Ajustes de batería recomendados:

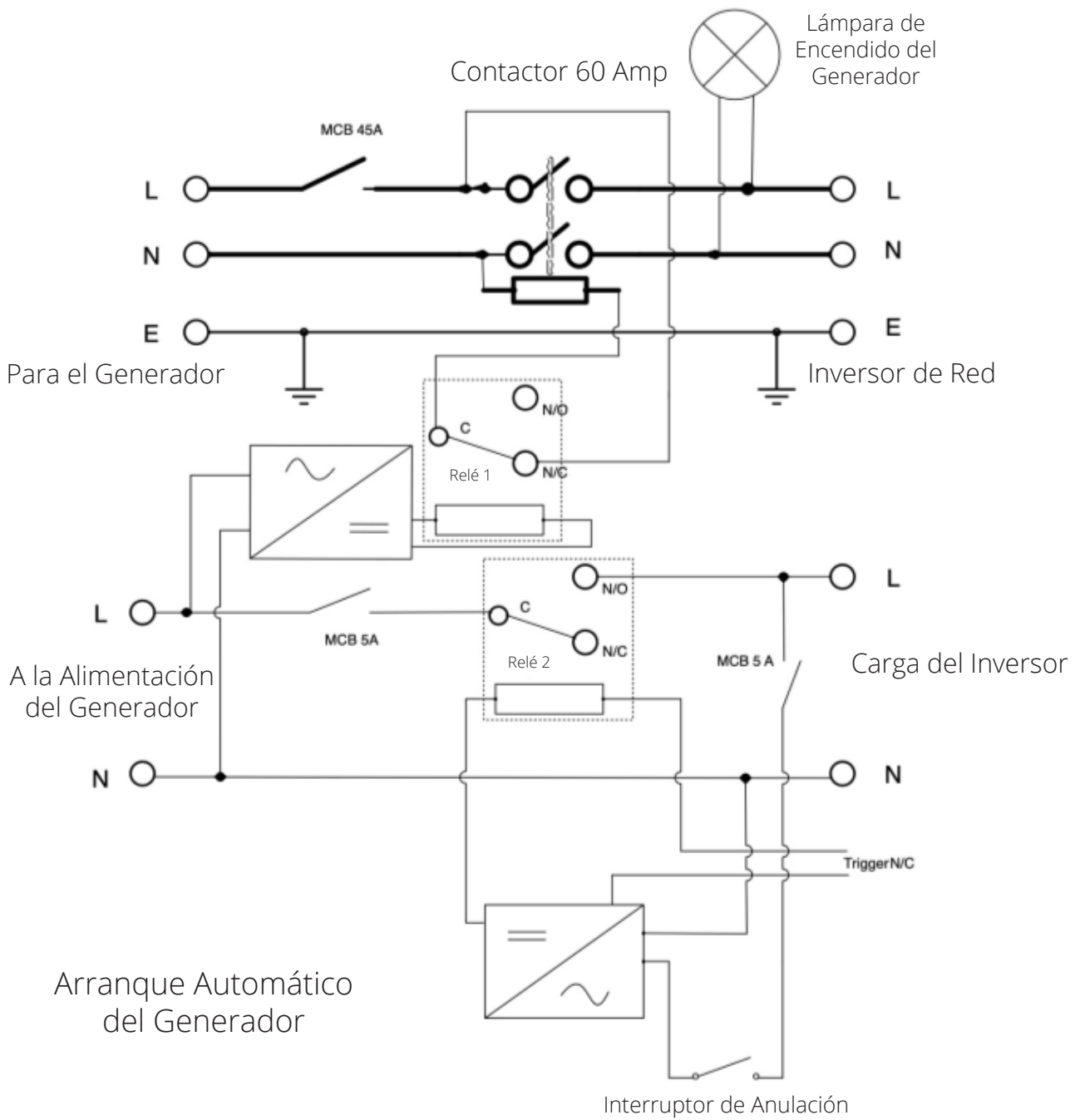
Tipo de batería	Etapa de absorción	Etapa de flotación	Tensión (cada 30 días 3hr)
AGM (o PCC)	14.2V (57,6V)	13.4V (53,6V)	14.2V (57,6V)
Gel	14.1V (56,4V)	13.5V (54.0V)	
Húmeda	14.7V (59.0V)	13.7V (55.0V)	14.7V (59,0V)
Litio	Siga sus parámetros de tensión BMS		

Un generador puede conectarse al lado de la red o a la conexión del generador. Cuando se conecta a la entrada de red, el inversor considera la potencia procedente del generador como "suministro de red". Los usuarios deben asegurarse de que esta potencia se destina únicamente a la CARGA y no debe exportarse a otras tomas, ya que esto dañaría el generador.

Si el generador está conectado al inversor y existe una señal de generación, el inversor conmutará el 100% de la carga al generador y, a continuación, aumentará lentamente las corrientes de carga a las baterías. Por lo tanto, el generador debe ser capaz de suministrar tanto la corriente de carga como la corriente de carga total.

El generador puede controlarse mediante un relé con un juego de contactos secos para permitir el control remoto. La corriente en los contactos está limitada a aproximadamente 1Amp 12V.

A continuación se muestra un circuito de referencia simple de un sistema de auto-arranque que puede auto-arrancar generadores en un barco. (Sunsynk lanzará un nuevo OS E406 (Auto-Start) para un mejor control del generador).



Página de Descarga de la Batería

Para configurar los ajustes de apagado del inversor, haga clic en el icono BATERÍA y, a continuación, en "Cerrar".

Configuración de la Batería			
Tipo de Batería	Carga de la Batería	Cerrar	
Cerrar	<input type="text" value="20%"/>	<input type="checkbox"/>	Modo de Bajo Consumo < Batería baja
Batería Baja	<input type="text" value="20%"/>	<input type="checkbox"/>	Modo de Bajo Ruido
Reiniciar	<input type="text" value="40%"/>	<input type="checkbox"/>	Desactivar Carga de Flotación
<input type="button" value="Cancelar"/>		<input type="button" value="OK"/>	

Lo que muestra esta página:

- **Cerrar 20%:** Indica que el inversor se apagará si el SOC está por debajo de este valor.
- **Batería baja 20%:** Indica que el inversor emitirá una alarma si el SOC está por debajo de este valor.
- **Reinicio 40%:** Tensión de la batería al 40% la salida de CA se reanudará.
- **Modo de Bajo Consumo < Batería Baja:** Si se selecciona y cuando el SOC de la batería es inferior al valor "Low Bat", la potencia de autoconsumo del inversor será de la red y de la batería simultáneamente. Si no se selecciona, la potencia de autoconsumo del inversor será principalmente de la red.
- **Modo de bajo ruido:** El modo de bajo ruido se utiliza para cambiar la frecuencia de conmutación de los IGBT de 15kHz a 20kHz, hicimos esto porque 15kHz estaba en el rango audible todavía significa que las personas con gran audición podría oír un ruido de tono alto cuando se utilizan otros productos eléctricos, el inversor interactuó con él en la línea de CA con ruido eléctrico.
- **Desactivar carga de flotación:** Una batería tiene tres etapas de carga, bulk, absorción y flotación. Una vez alcanzada la tercera etapa, que será la carga de flotación, el inversor carga gradualmente la batería. A veces, esto hace que las baterías se sobrecarguen, por lo que activando esta función se deshabilitará la tercera etapa del ciclo de carga, que es la carga de flotación.

Qué puede hacer desde esta página:

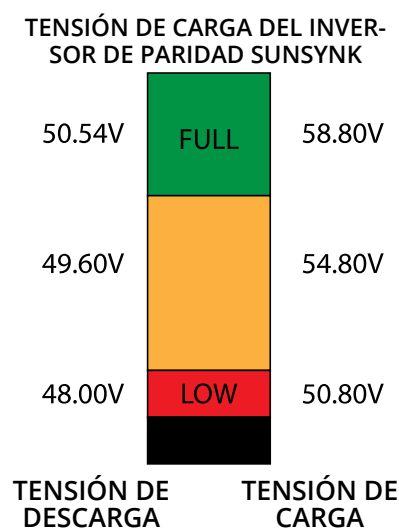
- Ajustar el apagado de la batería (tensión o %)
- Ajustar el aviso de batería baja (tensión o %)
- Ajustar reinicio (tensión o %)



NOTA:

Al activar la desconexión, el inversor entra en modo de espera. No apaga completamente el inversor. La desconexión total se produce con tensiones inferiores a 19 V.

La tensión mostrada en el inversor de paridad Sunsynk variará en función de si el inversor está cargando o descargando las baterías.



Como las baterías son de 48 V, la cifra de la izquierda es x4:

- Carga completa 50.54 V (Modo de Descarga)
- Carga completa 58.80 V (Modo de Carga)
- 75% Cargado 49.60V (Modo Descarga)
- 75% Cargado 54.80V (Modo Carga)
- 25% Cargado 48.00V (Modo Descarga)
- 25% Cargado 50.80V (Modo Carga)
- Completamente descargado 47.50V

Ajustar el corte más alto es mejor para las baterías.

Las baterías recomendadas para los sistemas Sunsynk son las AGM de plomo-ácido o los bancos de baterías de litio. En esencia, una AGM sigue siendo una batería de plomo-ácido. AGM son las siglas de Absorbent Glass Mat (estera de vidrio absorbente), que se refiere a la tecnología que utilizan estos dispositivos para crear energía. Esta placa de fibra de vidrio se coloca entre las placas de plomo positiva y negativa de la batería. Entonces, como su nombre indica, absorbe y retiene el ácido de la batería. De esta forma, no fluye libremente por la batería.

Estado de carga

Carga masiva: La carga masiva es la primera etapa del proceso de carga de una batería, en la que el cargador identifica la batería y sus necesidades y, a continuación, aplica una alta tensión para realizar la mayor parte de la carga. Supone aproximadamente el 80% de la recarga. Un cargador de tamaño adecuado proporcionará a la batería tanta corriente como pueda aceptar hasta la capacidad del cargador (25% de la capacidad de la batería en Amperios hora).

Absorción: Para cargar completamente una batería, es necesario un periodo de carga a un voltaje relativamente alto. Este periodo del proceso de carga se denomina absorción. Se produce cuando la carga de una batería ha alcanzado el 80% de su capacidad. La carga restante equivale al 20% aproximadamente. Hace que el cargador mantenga la tensión en la tensión de absorción del cargador (entre 14,1 VCC y 14,8 VCC, dependiendo de los puntos de ajuste del cargador) y disminuye la corriente hasta que la batería está totalmente cargada.

Flotación: La tensión de carga se reduce a entre 13,0 VCC y 13,8 VCC y se mantiene constante, mientras que la corriente se reduce a menos del 1% de la capacidad de la batería. Este modo puede utilizarse para mantener indefinidamente una batería completamente cargada.

Ecuación: Se trata esencialmente de una sobrecarga controlada que se produce al final del modo Bulk y de la fase de absorción y que se denomina "tensión de ecuación". Sin embargo, técnicamente, esta fase tiene otra función. Las baterías húmedas (inundadas) de mayor capacidad a veces se benefician de este procedimiento, sobre todo las baterías físicamente altas. El electrolito de una batería húmeda puede estratificarse con el tiempo si no se cicla de vez en cuando. En la ecuación, la tensión se eleva por encima de la tensión de carga máxima típica hasta bien entrada la fase de gaseado y se mantiene durante un periodo fijo (pero limitado). De este modo se agita la química de toda la batería, se "igualan" la fuerza del electrolito y se elimina cualquier sulfatación suelta que pueda haber en las placas de la batería.

Configuración de una Batería de Litio

Para configurar una batería de iones de litio, haz clic en el icono BATERÍA y visita la columna "Tipo de batería".

Configuración de la Batería

Tipo de Batería | Carga de la Batería | Cerrar

Litio
 AGM V
 AGM %
 Sin Batería

Activar

Capacidad de la Batería: 0Ah
Amperios de Carga: 0A
Amperios de Descarga: 0A

CAN
 RS485
Protocolo: 0
 BMS_Err_Stop

Cancelar OK

Lo que muestra esta página:

- Esta información sólo se mostrará si la opción "Litio" está seleccionada en "Tipo de batería".
- El tipo de protocolo de comunicación.
- Baterías aprobadas.

Qué puede hacer desde esta página:

- Configure su batería de iones de litio.

Después de instalar una batería de litio, compruebe la página de comunicaciones haciendo clic en el icono 'Li BMS' para ver si la información del BMS es visible. Supongamos que alguna información no se muestra correctamente (debe parecerse al diagrama de abajo), entonces habrá un error de comunicación.

Li BMS		Ayuda ?	
Suma de Datos	Detalles de los Datos		
Tensión de la Batería: 53,06 V			
Corriente de la Batería: -1A			
Temperatura de la Batería: 22.0C			
SOC Total: 85%			
SOH Total: 100%			
Tensión de Carga de la Batería: 58,0 V			
Límite de Corriente de Carga: 50 A			
Límite de Corriente de Descarga: 50A			

Li BMS		Ayuda ?						
Suma de Datos	Detalles de los Datos							
	Tensión	Curr	Tem	SOC	Energía	Carga		Fallo
	Tensión	Curr	Tem	SOC	Energía	Tensión	Curr	Fallo
1	50.31V	19.70A	29.6C	33.0%	26.0Ah	0.0V	0.0A	0 0 0
2	50.38V	31.70A	37.6C	51.0%	25.5Ah	53.2V	25.0A	0 0 0
3	50.35V	25.10A	29.9C	52.0%	6.0Ah	53.2V	25.0A	0 0 0
4	50.37V	30.70A	32.1C	12.0%	26.0Ah	0.0V	0.0A	0 0 0
5	50.35V	00.00A	30.6C	48.0%	32.0Ah	0.0V	0.0A	0 0 0
6	50.36V	15.40A	30.6C	52.0%	39.1Ah	0.0V	0.0A	0 0 0
7	00.00V	00.00A	0.0C	00.0%	00.0Ah	0.0V	0.0A	0 0 0
8	50.38V	19.30A	31.0C	52.0%	25.5Ah	0.0V	0.0A	0 0 0
9	50.39V	16.30A	30.6C	52.0%	26.0Ah	0.0V	0.0A	0 0 0
10	00.00V	00.00A	0.0C	00.0%	00.0Ah	0.0V	0.0A	0 0 0
11	00.00V	00.00A	0.0C	00.0%	00.0Ah	0.0V	0.0A	0 0 0
12	00.00V	00.00A	0.0C	00.0%	00.0Ah	0.0V	0.0A	0 0 0
13	00.00V	00.00A	0.0C	00.0%	00.0Ah	0.0V	0.0A	0 0 0
14	00.00V	00.00A	0.0C	00.0%	00.0Ah	0.0V	0.0A	0 0 0
15	00.00V	00.00A	0.0C	00.0%	00.0Ah	0.0V	0.0A	0 0 0

Por lo tanto, si se produce un error de comunicación:

- Comprueba que tu cable de datos es del tipo correcto.
- Compruebe que el cable de datos está enchufado en las tomas correctas. Normalmente se emplea RS485, pero algunos fabricantes de baterías utilizan otros.



NOTA:

Con algunos tipos de baterías de litio, el inversor Sunsynk no puede controlar el BMS. En este caso, trate la batería como una de tipo plomo-ácido y configure el protocolo de carga y descarga siguiendo las especificaciones del fabricante de la batería.

Es fundamental consultar los manuales que los fabricantes elaboran para sus baterías. De ese modo, se reduce considerablemente la posibilidad de que se produzcan errores durante la instalación. A continuación encontrará una lista de baterías que han sido examinadas, probadas y aprobadas por Sunsynk.

Marca	Modelo	Inversor de almacenamiento de 48 V	RS485 o CAN	Configuración del inversor	Notas
DYNESS	B4850	✓	CAN	0	
	POWERBOXF			0	
	A48100			0	
SunketESS	LFP5000	✓	CAN	0	
Osily	LFP5KWH/LV	✓	CAN	0	
HUBBLE	AM-2 5.5KW	✓	CAN	0	CANH = Pin 4 CANL = Pin 5
	AM-5		CAN	0	
	AM-10		CAN	0	
SACRED SUN	SSIF2P15S48100C	✓	RS485	1	Cut Line 3, 6, 8
	FCIFP48100A		RS485	1	
	SSIFP48100A		RS485	1	
SHOTO	SDC-Box5(5.12KWH)	✓	CAN	0	

Marca	Modelo	Inversor de almacenamiento de 48 V	RS485 o CAN	Configuración del inversor	Notas
SolarMD	SS4074	✓	CAN	0	Para utilizar con V2 Logger http://solarmd.co.za/inverter-compatibility-solarmd/sunsynk-and-solar-md/
	SS4037			0	
	SS202			0	
	SS4143			0	
	SS4083			0	
	SS214			0	
PYLON	US2000B	✓	CAN	0	
			RS485	12	
	US3000		CAN	0	
			RS485	12	
	US2000C		CAN	0	
			RS485	12	
	US3000C		CAN	0	
			RS485	12	
	UP5000		CAN	0	
			RS485	12	
	US5000		CAN	0	
			RS485	12	
Force L1	CAN	0			
	RS485	12			
Force L2	CAN	0			
	RS485	12			
UZ ENERGY	L051100-A	✓	CAN	0	
	L051100-A1		CAN	0	
	L051100-B		CAN	0	
	L051100-D		CAN	0	
GenixGreen	ESS-5120	✓	RS485	6	
	ESS-10240		RS485	6	
	ESS-BOX2		RS485	6	
	ESS-BOX3		RS485	6	
	ESS-BOX4		RS485	6	
	ES-BOX2		RS485	6	
	ES-BOX5		RS485	6	
	ES-BOX12		RS485	6	
Sunwoda	H4850M	✓	CAN	0	
	SunESS		CAN	0	
	Atrix		CAN	0	
APIUM	AP-5	✓	CAN	0	
	APR-5		CAN	0	
VISION Group	V-LFP51.2V100Ah-5KW	✓	CAN	13	
	VLFP51.2V200Ah-5KW		CAN	13	

Marca	Modelo	Inversor de almacenamiento de 48 V	RS485 o CAN	Configuración del inversor	Notas
Alpha Ess	M4856-P	✓	CAN	0	
	SMILE BAT		CAN	0	
BYD	BYD Battery-Box LV Flex Lite	✓	CAN	0	
Greenrich	AU5500(UP3686)	✓	CAN	0	
	AU7500(UP5000)			0	
	AU9000(UP6100)			0	
	AW7500(WM5000)			0	
	SSRE-EU10K			0	
TOPBAND	TB51100F-T110	✓	CAN	0	
	TB51120-T110		CAN	0	
Weco	4K4 LV	✓	CAN	0	
	5K3 LV		CAN	0	
GSL ENERGY	GSL051100A-B-GBP2	✓	CAN	0	
	GSL051200A-B-GBP2		CAN	0	
	GSL051280A-B-GBP2		CAN	0	
	ZnP48100ESA1		CAN	0	
	GSL-51-100		CAN	0	
	GSL-51-200		CAN	0	
DOWELL	IPACK C3.3	✓	CAN	0	
	IPACK C6.5		CAN	0	
	IPACK C10		CAN	0	
Giter	G2500-48V	✓	CAN	0	
	G5040-48V		CAN	0	
CF Energy	CFE2400	✓	CAN	0	
	CFE5100		CAN	0	
	CFE5100S		CAN	0	
Deye	SUNB-5.0-G01-48-PC SE-G5.1 PRO/Al-W5.1/ RW-M6.1	✓	CAN	0	
AOBOET	Uhome-LFP 5000	✓	CAN	0	
	Uhome-LFP 2400		CAN	0	
Wattsonic	Li-LV battery series	✓	RS485	14	
KODAK	FL5.2	✓	CAN	0	
Fox ess	LD-48100P	✓	RS485	1	
PYTES Energy	E-BOX 48100R	✓	CAN	0	
BST	MD48-100	✓	CAN	0	
	MD48-50		CAN	0	
Rosen Solar Energy	LFP48V200AH	✓	CAN	0	
	LFP51.2V200AH		CAN	0	
Highstart	HSD4870	✓	CAN	0	

Marca	Modelo	Inversor de almacenamiento de 48 V	RS485 o CAN	Configuración del inversor	Notas
BALANCELL	P26	✓	CAN	0	
	P27		CAN	0	
Photon	PTN-BAT-05K-WM-LFP (5KWh / 100Ah)	✓	CAN	0	CANH = Pin 4 CANL = Pin 5
ZRGP	ZR-FC48100-1630J1	✓	CAN	0	
	ZR-FS4850-16OSJ1		CAN	0	
	ZR-FS48100-16OSJ1		CAN	0	
	ZR-PBX1		CAN	0	
UFO	U-P48200-7	✓	CAN	0	
	U-P48100-7		CAN	0	
	U-P48150-1		CAN	0	
DMEGC	L01-48100	✓	CAN	0	
	L02-48200		CAN	0	
Robuste	LR48100	✓	CAN	0	
	LR48200		CAN	0	
Soluna	4K Pack	✓	CAN	0	
	5K Pack		CAN	0	
	EOS-5K Pack		CAN	0	
REVOV	R100	✓	CAN	0	
PAND	Powerfree Rack	✓	CAN	0	
	Powerfree Cube	✓	CAN	0	
CLiS (Zhong-neng Lithium Battery Technology Taizhou Co., Ltd.)	Enerhi-M Series	✓	CAN	0	
LBSA	LBSA 51.2V/100Ah	✓	CAN	0	
Freedomwon	Freedomwon Lite Commercial 52V and LV Models	✓	CAN	0	
GSO	GBP48	✓	CAN	0	
Sunketess	LFP5000	✓	CAN	0	
Vestwoods	VT Series	✓	CAN	0	
	VE Series		CAN	0	
Green Solutions Inc.	HOME E10	✓	CAN	0	
nRuiT Energy	PowerPorter 5.0/9.0/10.0/12.0/15.0	✓	CAN	0	
Far East Battery	FEB LV Series	✓	CAN	0	
GEN2	Gen2 P48200-7	✓	CAN	0	
	Gen2 P48100-7		CAN	0	
	Gen2 P48150-1		CAN	0	

Marca	Modelo	Inversor de almacenamiento de 48 V	RS485 o CAN	Configuración del inversor	Notas
LEMAX	LM-JW-51.2V100Ah	✓	CAN	0	
	LM-JW-51.2V200Ah		CAN	0	
COOLI	CLR5KWH	✓	CAN	0	
	CLW5KWH		CAN	0	
	CLR10KWH		CAN	0	
	CLW10KWH		CAN	0	
	CLH10KWH		CAN	0	
	ESS10240		CAN	0	
VOLTA	VOLTA STAGE1	✓	CAN	0	
	VOLTA STAGE2		CAN	0	
	VOLTA STAGE3		CAN	0	
	VOLTA STAGE4		CAN	0	
EVO	EVO 5.7KWH 48V-120Ah	✓	CAN	0	
Yoshopo	BB-LFP-100Ah-P	✓	CAN	0	
BNP	51.2V 100Ah	✓	CAN	0	
Shanghai Green Tech Co.,Ltd.	GTEM-48V2500	✓	RS485	12	
Unipower	UPI.FP4845	✓	RS485	15	
LD	LD-100P210J	✓	RS485	17	
Felicity	LPBF Series	✓	RS485	12	
	LPBA-OL Series		RS485	12	
	LPBA-IL Series		RS485	12	
BSL	B-LFP51.2V 100Ah	✓	CAN	0	Float voltage 54.5V Absorption V 55.00V Disable equalisation 0 Days Shutdown 20% Low Batt 35% Restart 50%
	B-FLP51.2V 125Ah				
	B-LFP48-130E 51.2V 130Ah				
	B-LFP48-160E 51.2V 160Ah				
	B-LFP51.2V 200Ah Powerwall				
Enersol Lithium	48-100	✓	CAN	0	BMS cable – straight RJ45 cable (no need to change pin outs on cable) Dip Switch settings is 1000 (for single battery)
	51-100		CAN	0	
	51-200		CAN	0	
	51-100WM		CAN	0	
	51-200WM		CAN	0	
Blue Nova Rackpower	RacPower BN52-100-5.2K BP	✓	CAN	0	
	RacPower BN52-100-5.2K DU		CAN	0	

Brand	Model	48V Storage Inverter	RS485 or CAN	Inverter Setup	Notes
Blue Nova HC	BN52V-280-14.5K HC	✓	CAN	0	Can be used with or without BMAC
	BN52V-560-29K HC		CAN	0	https://www.blunova.co.za/wp-content/uploads/2015/11/BN-User-Manual-HC_v102.pdf
	BN52V-840-43.6K HC		CAN	0	
	BN52V-1120-58.2K HC		CAN	0	CANH = Pin 7
	BN52V-1400-72.8K HC		CAN	0	CANL = Pin 8
Blue Nova Rack Series	BN52V-840-43.6K BR	✓	CAN	0	BlueNova-BMAC-Manual-v4.pdf
	BN52V-1120-58.2K BR		CAN	0	



NOTA:

Cuando no exista comunicación entre la batería y el inversor, no sobrecargue su banco de baterías (corriente o tensión). Muchas baterías de litio están limitadas a 100 A, otras a menos y otras a más. Asegúrese de respetar las especificaciones de tensión y corriente proporcionadas por el fabricante de la batería.

Si utiliza baterías de plomo-ácido, siga la ecuación de $C \times 0,25$, lo que significa que la carga o descarga máxima que puede aplicar a una batería es la cuarta parte de la capacidad en AH del conjunto de baterías. Por ejemplo Un conjunto de baterías de 200 Ah compuesto por 4 baterías de 200 Ah en serie tiene una descarga máxima de sólo 50 Ah ($200 \times 0,25 = 50$)

Asegúrate también de que el cable sea lo suficientemente grueso para soportar la corriente y de que los fusibles conectados sean de la capacidad correcta según las recomendaciones del fabricante de la batería.

Programa de Tiempos de Carga y Descarga

Para ajustar los tiempos de "Carga" y "Descarga", haz clic en el icono "Modo del sistema" después de hacer clic en el icono del engranaje.

Modo de Sistema

Sistema 1 Sistema 2

Hora Inicio	Hora Fin	Potencia	SOC/V	Red	Gen
01:00	05:00	5000	100%	<input checked="" type="checkbox"/>	<input checked="" type="checkbox"/>
05:00	09:00	5000	100%	<input checked="" type="checkbox"/>	<input checked="" type="checkbox"/>
09:00	13:00	5000	100%	<input checked="" type="checkbox"/>	<input checked="" type="checkbox"/>
13:00	17:00	5000	100%	<input checked="" type="checkbox"/>	<input checked="" type="checkbox"/>
17:00	21:00	5000	100%	<input checked="" type="checkbox"/>	<input checked="" type="checkbox"/>
21:00	01:00	5000	100%	<input checked="" type="checkbox"/>	<input checked="" type="checkbox"/>

Controlador de usuario

Temporizador de usuario

Cancelar

OK

Modo de Sistema

Sistema 1 Sistema 2

1 Exportación Cero

2 Exportación Solar

3 Limitar Sólo a la Carga

4 Alimentación por Goteo de Red

5 Limitador de Potencia del Inversor

6 Carga Prioritaria

Cancelar

OK

Lo que muestra esta página:

- Exportación Cero:** Marque esta casilla para no exportar potencia de vuelta a la red (la bobina del TC detectará la potencia que fluye de vuelta a la red y reducirá la potencia del inversor sólo para alimentar la carga local).
- Exportación Solar:** Marque esta casilla si desea exportar su energía solar a la red.
- Limitar Sólo a la Carga:** Marque esta casilla si sólo desea suministrar energía al lado de carga del inversor.
- Alimentación por Goteo de la Red:** Es la cantidad de potencia que fluye de la red al inversor. Establezca este valor en "20 - 100 W" para indicar al inversor que tome siempre la cantidad de potencia prescrita de la red para minimizar la activación de los medidores de electricidad de prepago sensibles si se produce la "Detección de potencia inversa".
- Limitador de Potencia del Inversor:** Controla la potencia máxima total, tanto a los puertos de "Carga" como a los de "Red" combinados. Se establece en Bajo si se produce un fallo de "sobrecorriente".
- Carga Prioritaria:** Marque esta casilla si desea que los paneles solares suministren energía a la "Carga". Si desmarca esta casilla, los paneles solares enviarán energía para cargar las baterías.

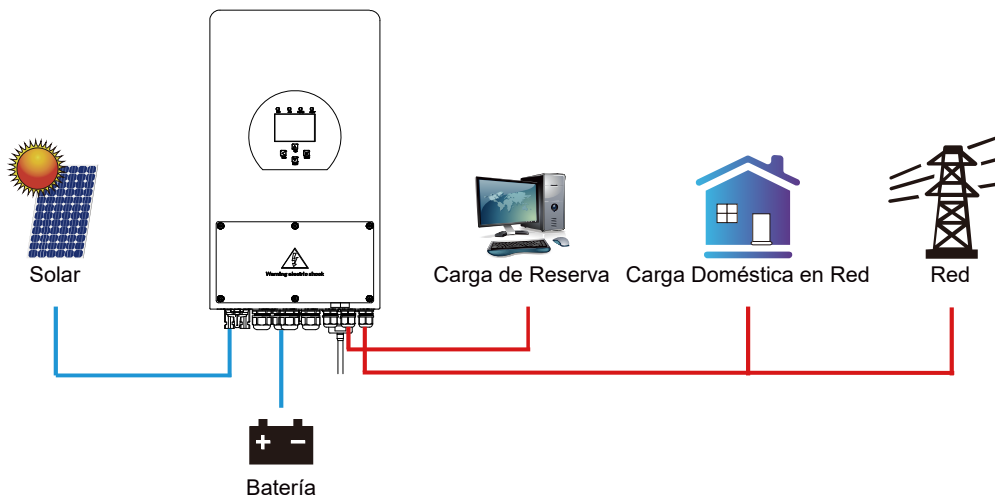
Qué puede hacer desde esta página:

- Establece una hora real para iniciar y detener la carga o descarga de la batería.
- Elige cargar la batería desde la red o el generador.
- Limitar la exportación de energía a la red.
- Configure la unidad para que cargue la batería desde la red o el generador marcando "Grid" o "Gen" y establezca a qué horas debe hacerlo.
- Establezca el tiempo de descarga de la unidad a la carga o de exportación a la red desmarcando "Grid" y "Gen".

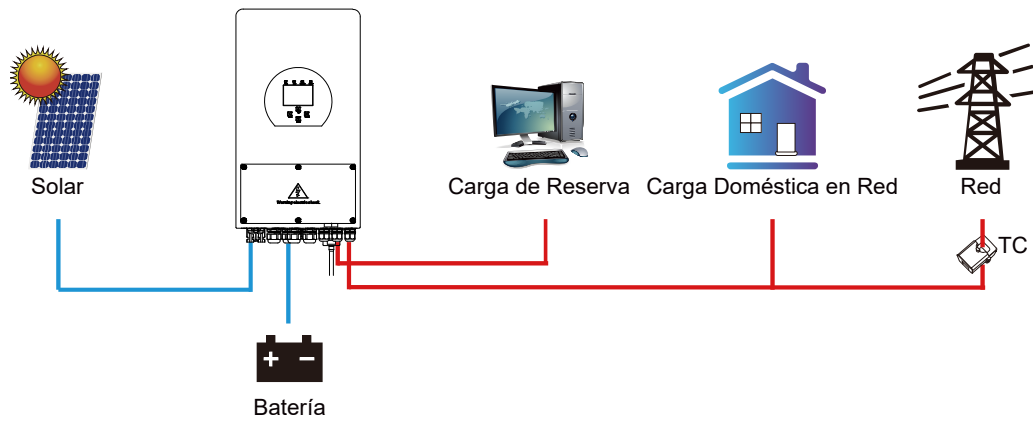
Si no hay nada marcado: Este Modo permite que el inversor híbrido venda a la red cualquier exceso de energía producido por los paneles solares. Si el tiempo de uso está activo, la energía de la batería también puede venderse a la red. La energía fotovoltaica se utilizará para alimentar la carga y cargar la batería, y luego la energía sobrante fluirá a la red. La prioridad de la fuente de energía para la carga es la siguiente:

1. Paneles solares.
2. Red.
3. Baterías (hasta alcanzar el % de descarga programable).

Exportación Cero + Limitar Sólo a Carga: El inversor híbrido sólo suministrará energía a la carga de reserva conectada. El inversor híbrido no suministrará potencia a la carga doméstica ni venderá potencia a la red. El TC incorporado detectará la potencia que fluye de vuelta a la red y reducirá la potencia del inversor sólo para suministrar a la carga local y cargar la batería.



Exportación Cero: El inversor híbrido no sólo suministrará energía a la carga de respaldo conectada, sino que también dará energía a la carga doméstica conectada. Si la energía fotovoltaica y la de la batería son insuficientes, tomará energía de la red como suplemento. El inversor híbrido no venderá energía a la red. En este modo, se necesita un TC. Para conocer el método de instalación del TC, consulte el capítulo "Conexión del TC". El TC externo detectará la potencia que vuelve a la red y reducirá la potencia del inversor sólo para alimentar la carga local, cargar la batería y la carga doméstica.



Ejemplo:

Este ejemplo muestra la batería cargada al 100% por la red y la energía solar fotovoltaica de 8 a 11 de la mañana y, a continuación, capaz de suministrar hasta 4 kW de energía de la batería a las cargas "esenciales" desde el puerto de "carga" hasta que el SOC de la batería desciende al 50%.

Modo de Sistema

Sistema 1 Sistema 2

Hora Inicio	Hora Fin	Potencia	SOC/V	Red	Gen
08:00	11:00	4000	100%	<input checked="" type="checkbox"/>	<input type="checkbox"/>

Temporizador de usuario

Cancelar OK

Modo de Sistema

Sistema 1 Sistema 2

Exportación Cero Carga Prioritaria

Exportación Solar

Limitar Sólo a la Carga

100W Alimentación por Goteo de Red

5000W Limitador de Potencia del Inversor

Cancelar OK

IMPORTANTE - Cuando cargue las baterías desde la red o el generador, asegúrese de haber configurado correctamente la carga de la batería, tal y como se muestra en la Sección "Configuración de la Batería" de la Página de Inicio. Si la función "Usar temporizador" está activada, el inversor utilizará la energía de la batería según sus ajustes cuando la red esté presente. Si esta función no está activada, las baterías SÓLO se utilizarán como respaldo cuando no haya red eléctrica.

Ejemplo:

La potencia producida alimenta la "carga no esencial" mientras el inversor está ajustado a una potencia máxima de 5 kW (potencia máxima de venta). El inversor está conectado a la red, pero no realiza ninguna exportación. La unidad permite que fluyan pequeñas cantidades de potencia desde la red (100 W de potencia de exportación cero) para evitar cualquier reflujó. En este ejemplo, la energía solar fotovoltaica tiene prioridad para suministrar primero a la carga y, a continuación, cargar la batería.

Modo de Sistema

Sistema 1 Sistema 2

Hora Inicio	Hora Fin	Potencia	SOC/V	Red	Gen

Temporizador de usuario

Cancelar OK

Modo de Sistema

Sistema 1 Sistema 2

Exportación Cero Carga Prioritaria

Exportación Solar

Limitar Sólo a la Carga

100W Alimentación por Goteo de Red

5000W Limitador de Potencia del Inversor

Cancelar OK

Modo de Sistema					
Sistema 1		Sistema 2			
Hora Inicio	Hora Fin	Potencia	SOC/V	Red	Gen
01:00	05:00	5000	80%	<input checked="" type="checkbox"/>	<input type="checkbox"/>
05:00	08:00	5000	40%	<input type="checkbox"/>	<input type="checkbox"/>
08:00	10:00	5000	40%	<input type="checkbox"/>	<input type="checkbox"/>
10:00	15:00	5000	80%	<input type="checkbox"/>	<input type="checkbox"/>
15:00	18:00	5000	40%	<input type="checkbox"/>	<input type="checkbox"/>
18:00	01:00	5000	35%	<input type="checkbox"/>	<input type="checkbox"/>

Temporizador de usuario

Ejemplo:

Durante 01:00-05:00, cuando el SOC de la batería sea inferior al 80%, utilizará la red para cargar la batería hasta que el SOC de la batería alcance el 80%.

Durante las 05:00-08:00 y las 08:00-10:00, cuando el SOC de la batería sea superior al 40%, el inversor híbrido descargará la batería hasta que el SOC alcance el 40%.

Durante las 10:00-15:00, cuando el SOC de la batería sea superior al 80%, el inversor híbrido descargará la batería hasta que el SOC alcance el 80%.

Durante las 15:00-18:00, cuando el SOC de la batería sea superior al 40%, el inversor híbrido descargará la batería hasta que el SOC alcance el 40%.

Durante las 18:00-01:00, cuando el SOC de la batería sea superior al 35%, el inversor híbrido descargará la batería hasta que el SOC alcance el 35%.

Página de Suministro de Red

En el menú Configuración, haga clic en el icono RED.

Configuración de la Red	
Tipo de Red	<input checked="" type="radio"/> Conectar <input type="radio"/> IP <input type="radio"/> F(W) <input type="radio"/> V(W) <input type="radio"/> V(Q) <input type="radio"/> P(Q) <input type="radio"/> P(F)
Modo de Red	<input type="text" value="Norma General"/> 0/16
Frecuencia de red	<input checked="" type="radio"/> 50Hz <input type="radio"/> 60Hz
Tipo de Red	<input checked="" type="radio"/> Monofásico <input type="radio"/> 120/240V Fase dividida <input type="radio"/> 120/208V Trifásico
<input type="checkbox"/> Desbloquear la configuración de la red	
Tensión de salida INV	<input type="text" value="230V"/>

Lo que muestra esta página:

- Modo de Red:** Norma General - por ejemplo, EN50549_CZ_PPDS_L16A, NRS097, G98/G99. Siga su código de red local y elija la norma de red correspondiente en el menú desplegable. Si no encuentra su norma de red local en este menú, introduzca manualmente la configuración de red siguiendo las instrucciones que se indican a continuación.
 - G100 - Asegúrese de que el inversor está configurado en G99/G100 para cumplir la normativa G100.
- Establezca la frecuencia de la Red.
- Establezca el tipo de Red.
- Desbloquear la configuración de la red:** Los ajustes de red del inversor se bloquean automáticamente, por lo que si necesita realizar cambios en los ajustes de red, deberá seleccionar esta opción y se le pedirá un código de contraseña.

Configuración de la Red

Tipo de Red	Conectar	IP	F(W)	V(W)	V(Q)	P(Q)	P(F)
Conexión Normal		Tasa de Rampa Normal		60s			
Baja frecuencia	48.00Hz	Alta frecuencia	51.50Hz				
Baja tensión	185.0V	Alta tensión	265.0V				
Reconnect after trip		Tasa de Rampa de Reconexión		60s			
Baja frecuencia	48.20Hz	Alta frecuencia	51.30Hz				
Baja tensión	187.0V	Alta tensión	263.0V				
Tiempo de Reconexión		Factor de Potencia		60s 1.000			

Cancel
OK

Lo que muestra esta página:

- **Conexión Normal:** El rango de tensión/frecuencia de red permitido cuando el inversor se conecta por primera vez a la red.
- **Tasa de Rampa Normal:** Es la rampa de potencia de arranque.
- **Reconexión Tras Desconexión:** El rango de tensión/frecuencia de red permitido para que el inversor se conecte a la red después de la desconexión del inversor de la red.
- **Tasa de Rampa de Reconexión:** Es la rampa de potencia de reconexión.
- **Tiempo de Reconexión:** El periodo de tiempo de espera para que el inversor vuelva a conectarse a la red.
- **Factor de Potencia:** Sirve para ajustar la potencia reactiva del inversor.

Configuración de la Red

Tipo de Red	Conectar	IP	F(W)	V(W)	V(Q)	P(Q)	P(F)
Sobretensión U.(10min. de funcionamiento medio) 260.0V							
HV3	265.0V	HF3	51.50Hz				
HV2	265.0V	--	0.10s	HF2	51.50Hz -- 0.10s		
HV1	265.0V	--	0.10s	HF1	51.50Hz -- 0.10s		
LV1	185.0V	--	0.10s	LF1	48.00Hz -- 0.10s		
LV2	185.0V	--	0.10s	LF2	48.00Hz -- 0.10s		
LV3	185.0V	LF3	48.00Hz				

Cancelar
OK

Lo que muestra esta página:

- **HV1:** Punto de protección contra sobretensiones de nivel 1;
- **HV2:** Punto de protección contra sobretensiones de nivel 2;
- **HV3:** Punto de protección contra sobretensiones de nivel 3.
- **LV1:** Punto de protección de subtensión de nivel 1;
- **LV2:** Punto de protección de subtensión de nivel 2;
- **LV3:** Punto de protección de subtensión de nivel 3.
- **HF1:** Punto de protección de sobrefrecuencia de nivel 1;
- **HF2:** Punto de protección de sobrefrecuencia de nivel 2;
- **HF3:** Punto de protección de sobrefrecuencia de nivel 3.
- **LF1:** Punto de protección de subfrecuencia de nivel 1;
- **LF2:** Punto de protección de subfrecuencia de nivel 2;
- **LF3:** Punto de protección de subfrecuencia de nivel 3;
- **0.10s:** Tiempo de disparo.

Configuración de la Red

Tipo de Red Conectar IP F(W) V(W) V(Q) P(Q) P(F)

F(W)

Sobrefrecuencia	Droop f <input type="text" value="40%PE/Hz"/>
Frec inicial f <input type="text" value="50.20Hz"/>	Frec de parada f <input type="text" value="50.20Hz"/>
Retardo de arranque f <input type="text" value="0.00s"/>	Retardo de parada f <input type="text" value="0.00s"/>

Cancelar

Bajo frecuencia	Droop f <input type="text" value="40%PE/Hz"/>
Frec inicial f <input type="text" value="49.80Hz"/>	Frec de parada f <input type="text" value="49.80Hz"/>
Retardo de arranque f <input type="text" value="0.00s"/>	Retardo de parada f <input type="text" value="0.00s"/>

OK

Lo que muestra esta página:

- **FW:** Esta serie de inversores es capaz de ajustar la potencia de salida del inversor en función de la frecuencia de la red.
- **Droop f:** Porcentaje de la potencia nominal por Hz.

Por ejemplo: "Frecuencia de arranque $f > 50,2\text{Hz}$, Frecuencia de parada $f < 50,2$, Droop $f = 40\%PE/Hz$ " cuando la frecuencia de la red alcance $50,2\text{Hz}$, el inversor disminuirá su potencia activa con un Droop f del 40%. A continuación, cuando la frecuencia de la red sea inferior a $50,2\text{ Hz}$, el inversor dejará de reducir la potencia de salida. Para conocer los valores de configuración detallados, siga el código de red local.

Configuración de la Red

Tipo de Red Conectar IP F(W) V(W) V(Q) P(Q) P(F)

V(W) V(Q)

Lin: 20.0% Lout: 5.0%

V1 <input type="text" value="109.0%"/>	P1 <input type="text" value="100%"/>	V1 <input type="text" value="90.0%"/>	Q1 <input type="text" value="44%"/>
V2 <input type="text" value="110.0%"/>	P2 <input type="text" value="20%"/>	V2 <input type="text" value="95.7%"/>	Q2 <input type="text" value="0%"/>
V3 <input type="text" value="111.0%"/>	P3 <input type="text" value="20%"/>	V3 <input type="text" value="104.3%"/>	Q3 <input type="text" value="0%"/>
V4 <input type="text" value="111.0%"/>	P4 <input type="text" value="20%"/>	V4 <input type="text" value="112.2%"/>	Q4 <input type="text" value="-60%"/>

Cancelar

OK

Lo que muestra esta página:

- **V(W):** Ajusta la potencia activa del inversor en función de la tensión de red establecida.
- **V(Q):** Ajusta la potencia reactiva del inversor en función de la tensión de red establecida. Esta función ajusta la potencia de salida del inversor (activa y reactiva) cuando cambia la tensión de red.
- **Lock-in/Pn 5%:** Cuando la potencia activa del variador es inferior al 5% de la potencia nominal, el modo VQ no tendrá efecto.
- **Bloqueo/Pn 20%:** Si la potencia activa del inversor aumenta del 5% al 20% de la potencia nominal, el modo VQ volverá a tener efecto.

Por ejemplo: $V2 = 110\%$, $P2 = 20\%$. Cuando la tensión de red alcance el 110% de la tensión de red nominal, la potencia de salida del inversor reducirá su potencia de salida activa al 20% de la potencia nominal.

Por ejemplo: $V1 = 90\%$, $Q1 = 44\%$. Cuando la tensión de red alcance el 90% de la tensión de red nominal, la potencia de salida del inversor producirá un 44% de potencia de salida reactiva.

Para conocer los valores de configuración detallados, siga el código de red local.

Configuración de la Red

Tipo de Red	Conectar	IP	F(W)	V(W)	V(Q)	P(Q)	P(F)
		<input type="checkbox"/> P(Q)				<input type="checkbox"/> P(F)	
				L.in: 404.3%		L.out: 646.9%	
P1	<input type="text" value="0%"/>	Q1	<input type="text" value="0%"/>	P1	<input type="text" value="0%"/>	F1	<input type="text" value="-2.400"/>
P2	<input type="text" value="0%"/>	Q2	<input type="text" value="0%"/>	P2	<input type="text" value="0%"/>	F2	<input type="text" value="0.000"/>
P3	<input type="text" value="0%"/>	Q3	<input type="text" value="0%"/>	P3	<input type="text" value="0%"/>	F3	<input type="text" value="0.000"/>
P4	<input type="text" value="0%"/>	Q4	<input type="text" value="0%"/>	P4	<input type="text" value="0%"/>	F4	<input type="text" value="6.000"/>

Cancelar

OK

Lo que muestra esta página:

- **P(Q):** Ajusta la potencia reactiva del inversor en función de la potencia activa ajustada.
- **P(PF):** Ajusta el FP del inversor en función de la potencia activa configurada.
- **Bloqueo/Pn 50%:** Cuando la potencia activa de salida del inversor es inferior al 50% de la potencia nominal, no entrará en modo P(PF).
- **Bloqueo/Pn 50%:** Cuando la potencia activa de salida del inversor sea superior al 50% de la potencia nominal, entrará en modo P(PF).

Para conocer los valores de configuración detallados, siga el código de red local.



NOTA:

Sólo cuando la tensión de red sea igual o superior a 1,05 veces la tensión de red nominal, entrará en funcionamiento el modo P(PF).

Configuración Avanzada de Inversores en Paralelo

Para configurar los ajustes del multiinversor, haga clic en el icono AVANZADO.

The screenshot shows the 'AVANZADO' configuration window for parallel inverters. The window has a yellow header with the word 'AVANZADO' and four tabs: 'Multi-Inversor', 'Otros', 'P-Shave', and 'Aerogenerador'. The 'Multi-Inversor' tab is active. It contains several settings: a checkbox for 'Paralelo', radio buttons for 'Maestro' and 'Esclavo', a text input for 'Modbus SN', radio buttons for 'Fase A', 'Fase B', and 'Fase C', a checkbox for 'Ex_Meter para CT', and a 'Seleccionar Medidor' section with a dropdown menu showing 'Sin Medidor' and a counter '0/4'. At the bottom are 'Cancelar' and 'OK' buttons.

Lo que muestra esta página:

Si el inversor funciona como maestro o esclavo.

- **Modbus Device ID:** 'Modbus SN' que debe ser único para cada inversor conectado al bus/cable.
- **Ex_Metro Para TC:** En un sistema trifásico con un medidor de energía trifásico CHiNT (DTSU666), haga clic en la fase correspondiente a la que esté conectado el inversor híbrido. Por ejemplo, si la salida del inversor híbrido está conectada a la fase A, haga clic en la fase A.

Qué puede hacer desde esta página:

- Configure el inversor como maestro o esclavo por bus/cable.
- Establezca la fase en la que se pondrá en paralelo el inversor.
- Configure el Modbus SN para la conexión en paralelo.
- Seleccione el tipo de medidor correspondiente según el medidor instalado en el sistema.

El inversor de paridad Sunsynk puede conectarse de forma independiente o, si se necesita más potencia, puede conectarse en paralelo en una configuración monofásica o trifásica. **El número máximo de inversores que pueden conectarse en paralelo en una red pública monofásica es 16 y el número máximo que pueden conectarse en paralelo en una red pública trifásica es 15.**

Un inversor monofásico maestro puede funcionar con otros 15 inversores esclavos. Así, para poner en paralelo 16 inversores en una red monofásica, uno funcionará como maestro y los otros 15 como esclavos.

Para poner en paralelo 15 inversores en una red pública trifásica es necesario configurar tres inversores como maestros y los demás como esclavos:

- Fase A: Maestro A y 4 Esclavos A
- Fase B: Maestro B y 4 Esclavos B
- Fase C: Maestro C y 4 Esclavos C

En una red pública trifásica, los inversores en paralelo funcionarán como un suministro trifásico normal con rotación de fase perfecta, capaz de alimentar cargas monofásicas ($220 V_{LN}$) y trifásicas ($380 V_{LL}$).

Para mayor estabilidad, todas las baterías deben conectarse en paralelo. Se recomienda un tamaño mínimo de cable de 50 mm² de diámetro con aisladores fusibles a cada inversor.

Cada inversor necesitará un fusible aislador con protección contra sobretensiones y cada circuito de grupo necesitará un RCD. Si las baterías suministran energía a la carga principal durante el corte, también se necesitará un conmutador o se puede utilizar una carga dividida.

- Las bobinas de TC utilizadas para limitar la potencia de exportación sólo deben conectarse al maestro. Por lo tanto, si hay seis inversores en paralelo, se necesitarán tres bobinas de TC.
- Conecte un cable de comunicación RJ45 entre cada inversor; el orden no es importante ya que ambas tomas son iguales, por lo que no hay IN ni OUT.
- Cada fase debe tener sólo un maestro y los demás configurados como esclavos.
- Cada inversor debe tener un número Modbus único.
- La longitud máxima de los cables de comunicación es de 2 metros (no supere este valor).
- Todas las baterías deben conectarse en paralelo y los MPPT deben mantenerse separados.

IMPORTANTE: Al configurar inversores en paralelo para una o tres fases, es importante comprobar primero que todas las versiones de firmware sean iguales en todos los inversores. Se recomienda encarecidamente solicitar la actualización del firmware de todos los inversores a la versión más reciente y exactamente igual.

IMPORTANTE: Todos los inversores de un sistema en paralelo deben tener su propio disyuntor de carga de aislamiento antes de pasar al disyuntor en paralelo para garantizar durante la programación que las salidas de carga están aisladas entre sí.

Una vez confirmado que todos los inversores están programados correctamente en paralelo o trifásico, sólo se pueden conectar los disyuntores de aislamiento, que a su vez alimentan al disyuntor de salida de carga principal, donde se realiza la conexión en paralelo o trifásica real que alimenta las cargas. Al configurar un sistema trifásico utilizando tres inversores monofásicos, uno por fase. Es extremadamente importante comprobar que la rotación de las fases alimenta a los inversores en el sentido de las agujas del reloj y confirmar que la salida también gira en el sentido de las agujas del reloj.



NOTA:

Los cables tienen dos extremos, uno para conectar específicamente al BMS y otro para conectar al inversor, no lo cambie. Si la comunicación entre los inversores no funciona correctamente, aparecerán errores en la pantalla. En este caso, compruebe todos los ajustes y los cables de datos.

- Todos los inversores de un sistema en paralelo deben tener su propio disyuntor de carga de aislamiento antes de pasar al disyuntor en paralelo para garantizar durante la programación que las salidas de carga están aisladas entre sí.
- La entrada de red también puede conectarse en paralelo.

Si necesita más ayuda, consulte el sitio web de Sunsynk, donde encontrará vídeos de formación y preguntas frecuentes www.sunsynk.com. Es importante actualizar el firmware antes de la instalación y todos los inversores del sistema paralelo o trifásico deben ser iguales.

Preguntas habituales que surgen al conectar inversores en paralelo:

P1: ¿Cuál es la secuencia de instalación, conexión y puesta en marcha?

En primer lugar, deje los suministros principales apagados. A continuación, conecte todos los cables de comunicación, configure todas las pantallas LCD y, por último, encienda los suministros principales.

P2: ¿Cuáles son los indicios de que la comunicación y el sistema están bien o no?

Los errores paralelos se mostrarán como fallo F46 en la pantalla.

P3: ¿Qué consecuencias tiene no poner un inversor en paralelo?

Puede dañar el inversor.

P4: ¿Qué consecuencias tiene tener más de un inversor maestro o no tener ningún inversor configurado como "maestro"?

Puede dañar el inversor. Hay casos en los que es posible tener más de un maestro. Por ejemplo, como ya se ha mencionado, seis inversores en paralelo en una red pública trifásica (tres maestros).

P5: ¿Cuáles son las consecuencias de configurar mal las fases A, B o C mientras se está en modo paralelo?

Puede dañar el inversor. Se recomienda comprobar la rotación de las fases con un medidor antes de encenderlo.

P6: ¿Qué consecuencias tiene el restablecimiento de los valores de fábrica, los ciclos de alimentación o la actualización del firmware de un inversor de un sistema en paralelo?

Puede dañar el inversor. Es necesario aislar los inversores entre sí antes de restablecer la configuración de fábrica o actualizar el firmware.

P7: ¿Qué consecuencias tiene el cambio de los ajustes TODO/NADA mientras se trabaja en modo paralelo?

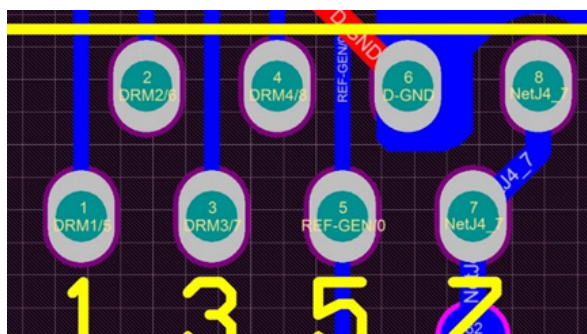
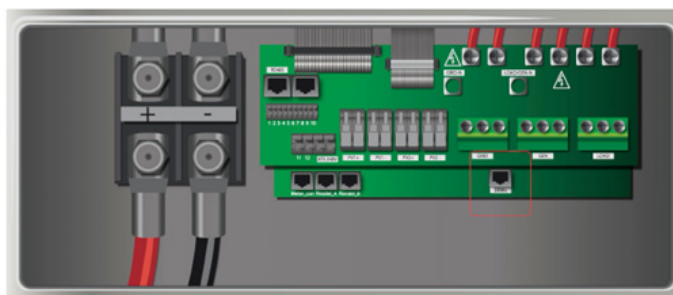
Puede dañar el inversor y se indicará el fallo F46 en la pantalla.

Conexión de los DRM

Esto puede seleccionarse en la configuración avanzada.



Esto puede seleccionarse en la configuración avanzada.



- 1. DRM 1/5
- 2. DRM 2/6
- 3. DRM 3/7
- 4. DRM 4/8

- 5. Ref 0
- 6. D Ground
- 7. Net J 4-7
- 8. Net J 4-7

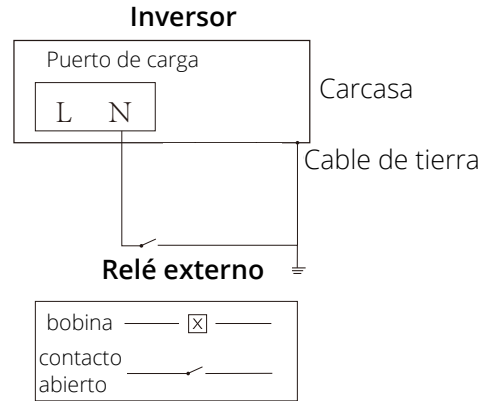
Configuración de Funciones Avanzadas

AVANZADO

Multi-Inversor
Otros
P-Shave
Aerogenerador

Ahorro en los picos de red Potencia

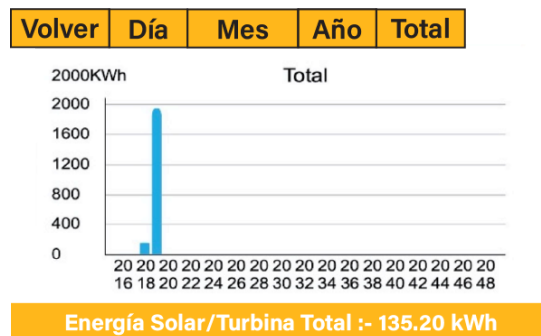
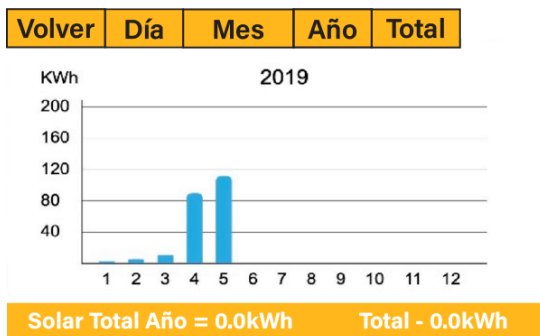
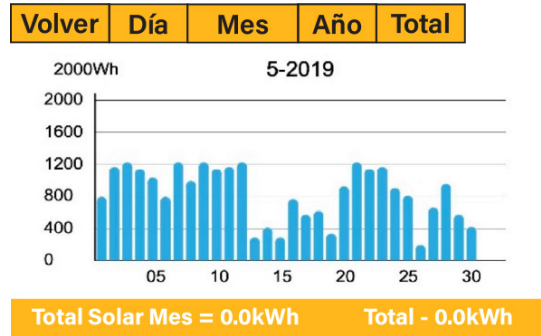
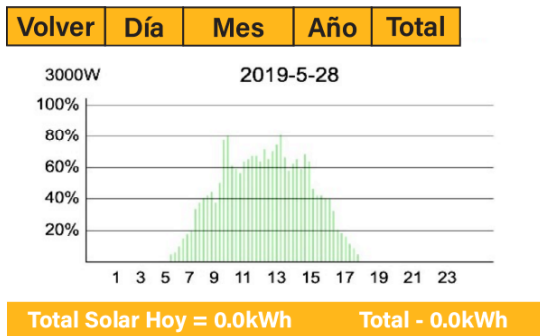
Cancelar
OK



- Ahorro en los picos de red:** Cuando se selecciona esta opción, la potencia de salida de la red se limitará dentro del valor establecido. Si la potencia de carga supera el valor permitido, se utilizará energía fotovoltaica y energía almacenada en la batería para complementarla. Si no hay suficiente energía fotovoltaica o energía almacenada para satisfacer las necesidades de carga, la potencia de la red aumentará para satisfacer las necesidades de carga.

Energía Solar Generada

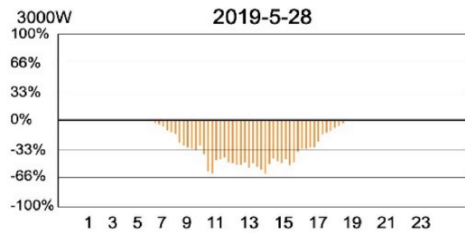
Esta página muestra la energía solar producida diaria, mensual, anual y total. Acceda a esta página haciendo clic en el icono "Solar/Turbina" de la Página de Inicio.



Energía de la Red

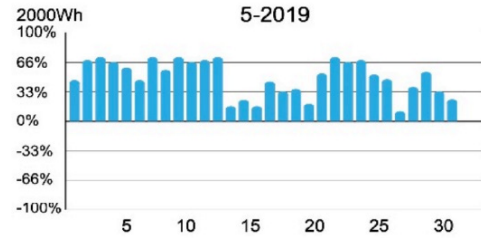
Esta página muestra la potencia diaria / mensual / anual y total exportada o consumida de la red. Acceda a esta página haciendo clic en el icono "Solar/Turbina" de la Página de Inicio.

Volver **Día** **Mes** **Año** **Total**



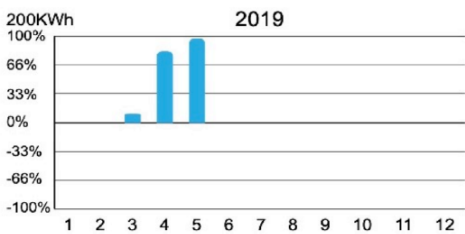
Importación/Exportación de Energía de la Red :- Día

Volver **Día** **Mes** **Año** **Total**



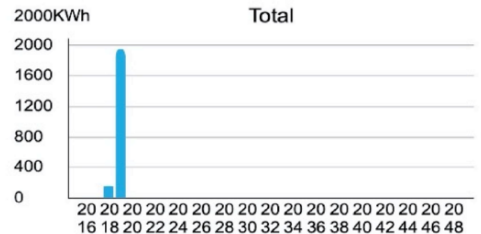
Importación/Exportación de energía de la red :- Mes

Volver **Día** **Mes** **Año** **Total**



Importación/Exportación de energía de la red :- Año

Volver **Día** **Mes** **Año** **Total**



Importación/Exportación de energía de la red :- Total

Ajustes Avanzados para Aerogeneradores

Para configurar los ajustes del aerogenerador, haga clic en el icono AVANZADO.

AVANZADO

Multi-Inversor | Otros | Aerogenerador

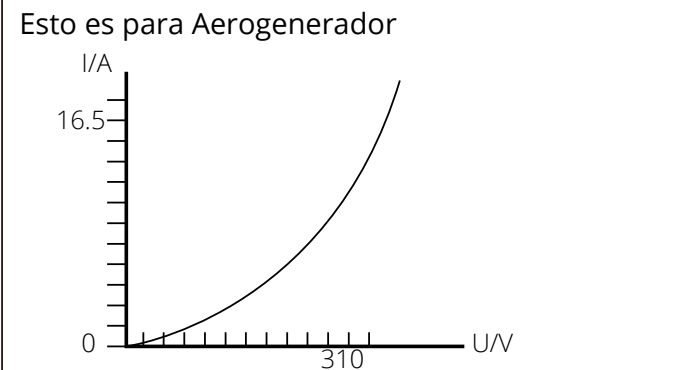
DC1 para aerogenerador DC2 para aerogenerador

V1	90V	0.0A	V7	210V	9.0A
V2	110V	1.5A	V8	230V	10.5A
V3	130V	3.0A	V9	250V	12.0A
V4	150V	4.5A	V10	270V	13.5A
V5	170V	6.0A	V11	290V	15.0A
V6	190V	7.5A	V12	310V	16.5A

OK

Cancelar

Esto es para Aerogenerador



Lo que muestra esta página:

- Si uno o ambos MPPT están conectados a un aerogenerador.

Qué puede hacer desde esta página:

- Seleccione el MPPT que se utilizará como entrada de la turbina.

Configuración Avanzada de la Carga Auxiliar

Para configurar los ajustes de la carga auxiliar (anteriormente conocida como "carga inteligente"), haga clic en el icono CARGA AUX.

Lo que muestra esta página:

- Uso de la entrada o salida Gen (Aux).
- La reducción de picos del generador está activada (ON) o desactivada (OFF).
- Valor máximo de ahorro de energía.

Qué puede hacer desde esta página:

- Configura una entrada de generador.
- Configure una carga auxiliar (inteligente).
- Encienda el generador y/o el ahorro de energía de pico de red y ajuste el valor de ahorro de energía.
- Utilice un inversor o microinversor adicional.

Carga Auxiliar

Entrada Gen

Salida de Carga Auxiliar

Para Entrada de Microinversor

Cancelar

OK

Potencia máxima de generación

8000W Ahorro de energía

Activar Gen Auto start

Gen Carga OFF Bat 95%

Gen Carga ON Bat 30%

Acoplamiento de CA en el lado de la red

Acoplamiento de CA en el lado de carga

Una característica interesante de esta página es que cuando las baterías están llenas y el inversor sigue produciendo energía de la energía solar fotovoltaica o de la turbina, es posible dirigir la energía generada a otra carga, como un calentador de agua.

Para el modo Entrada Gen:

- **Entrada Gen:** Marque esta casilla si utiliza un generador. Potencia máxima permitida del generador diésel.
- **Ahorro de Energía:** Se trata de una técnica utilizada para reducir el consumo de energía eléctrica durante los periodos de máxima demanda de la red eléctrica. Esto permite al usuario ahorrar cantidades sustanciales de dinero debido a los caros cargos por picos de potencia.
- **Gen Carga OFF Batt:** Nivel de batería cuando se desconecta la carga auxiliar.
- **Gen Carga ON Batt:** Nivel de la batería cuando se enciende la carga auxiliar.
- **Acoplamiento de CA en el lado de carga:** Conexión de la salida del inversor de red en el puerto de carga del inversor híbrido. En este caso, el inversor híbrido no podrá mostrar correctamente la potencia de carga.
- **Acoplamiento de CA en el lado de la red:** Esta función está reservada.

Para el modo de Salida de Carga Auxiliar:

- **Salida de Carga Auxiliar:** Este modo utiliza la conexión de entrada Gen como una salida que sólo recibe alimentación cuando el SOC de la batería y la potencia FV están por encima de un umbral programable por el usuario.

Por ejemplo Potencia=500W, ON: 100%, OFF=95%. Cuando la potencia FV supere los 500 W y el SOC del banco de baterías alcance el 100%, el puerto de carga inteligente se encenderá automáticamente y alimentará la carga conectada. Cuando el SOC del banco de baterías sea inferior al 95% o la potencia FV inferior a 500 W, el puerto de carga inteligente se apagará automáticamente.

- **Siempre en Red:** Al hacer clic en "Siempre en Red", la carga inteligente se encenderá cuando la red esté presente.
- **Energía Solar:** Limitador de potencia a la máxima potencia permitida a la carga Aux.
- **Carga Auxiliar OFF Bat:** SOC de la batería al que se desconectará la carga inteligente.
- **Carga Auxiliar ON Bat:** SOC de la batería al que se encenderá la carga inteligente. Además, la potencia de entrada FV debe superar el valor de ajuste (Potencia) simultáneamente y, a continuación, la carga inteligente se encenderá.

Para el modo de Entrada de Microinversor:

Carga Auxiliar

Entrada Gen

Salida de Carga Auxiliar

Para Entrada de Microinversor

MI Exportación cero

52.00Hz Acoplamiento CA Frz alto

Acoplamiento AC OFF Bat 100%

Acoplamiento AC ON Bat 95%

Acoplamiento de CA en el lado de la red

Acoplamiento de CA en el lado de carga

Cancelar

OK

- **Entrada de Microinversor:** Para utilizar el puerto de entrada del generador como microinversor en la entrada del inversor de red (acoplado a CA), esta función también funcionará con inversores "conectados a la red". Marque esta casilla si desea conectar un inversor suplementario o un microinversor (máx. 4 kW).
- **Acoplamiento de CA OFF Bat:** Cuando el SOC de la batería supera el valor ajustado, el microinversor o el inversor conectado a la red se apagan.
- **Acoplamiento de CA ON Bat:** Si elige "Entrada Micro Inv", a medida que el SOC de la batería alcance gradualmente el valor de ajuste (OFF), durante el proceso, la potencia de salida del microinversor disminuirá linealmente. Cuando el SOC de la batería sea igual al valor de ajuste (OFF), la frecuencia del sistema alcanzará el valor de ajuste (Acoplamiento AC Frz alto), y el microinversor dejará de funcionar y de exportar a la red la potencia producida por el microinversor.

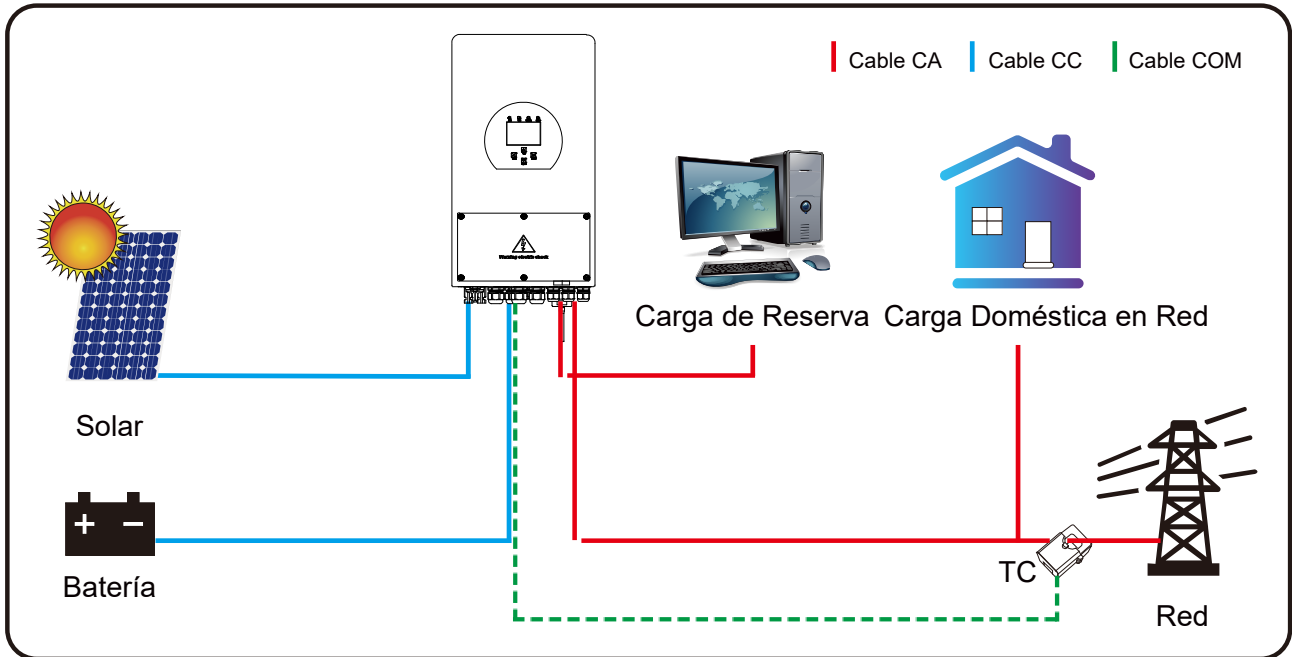


NOTA:

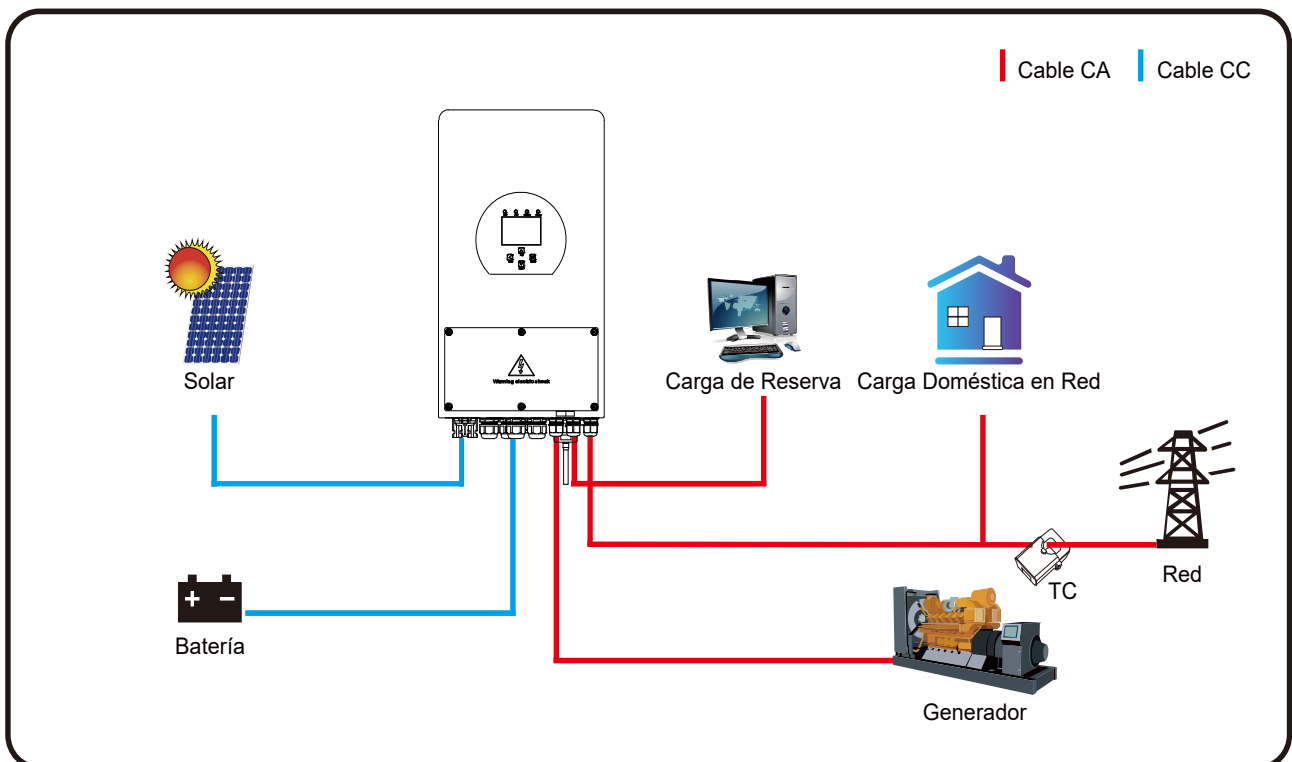
Micro Inv Input OFF y On sólo es válido para determinadas versiones de FW.

MODOS DE FUNCIONAMIENTO

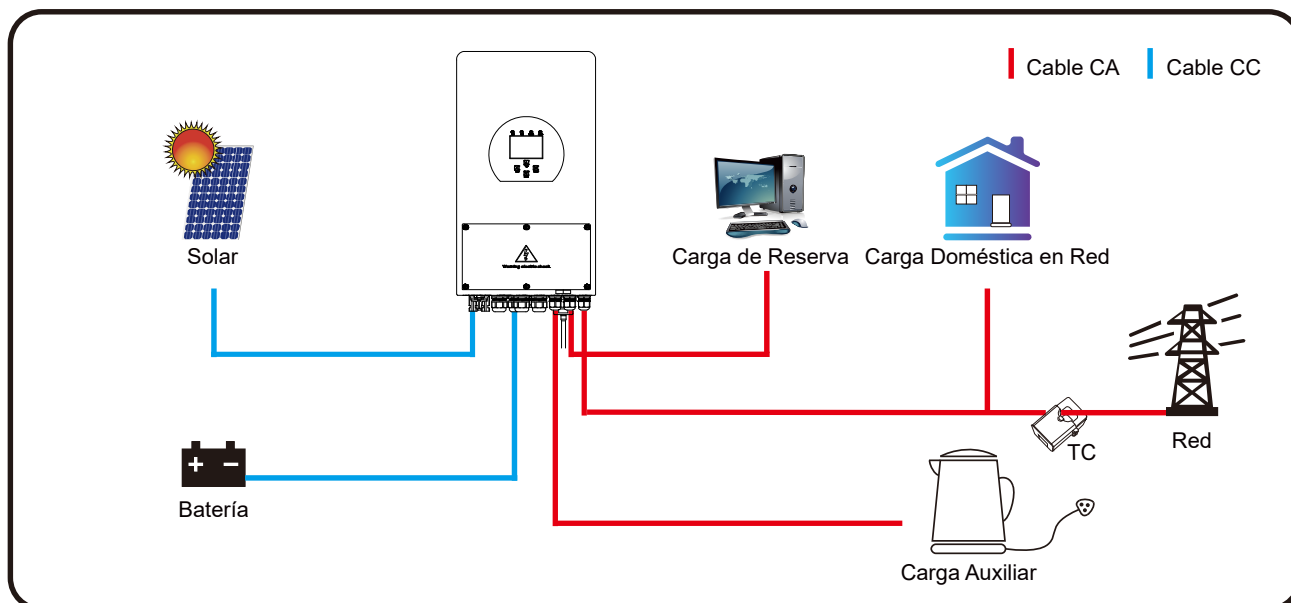
Modo I: Básico



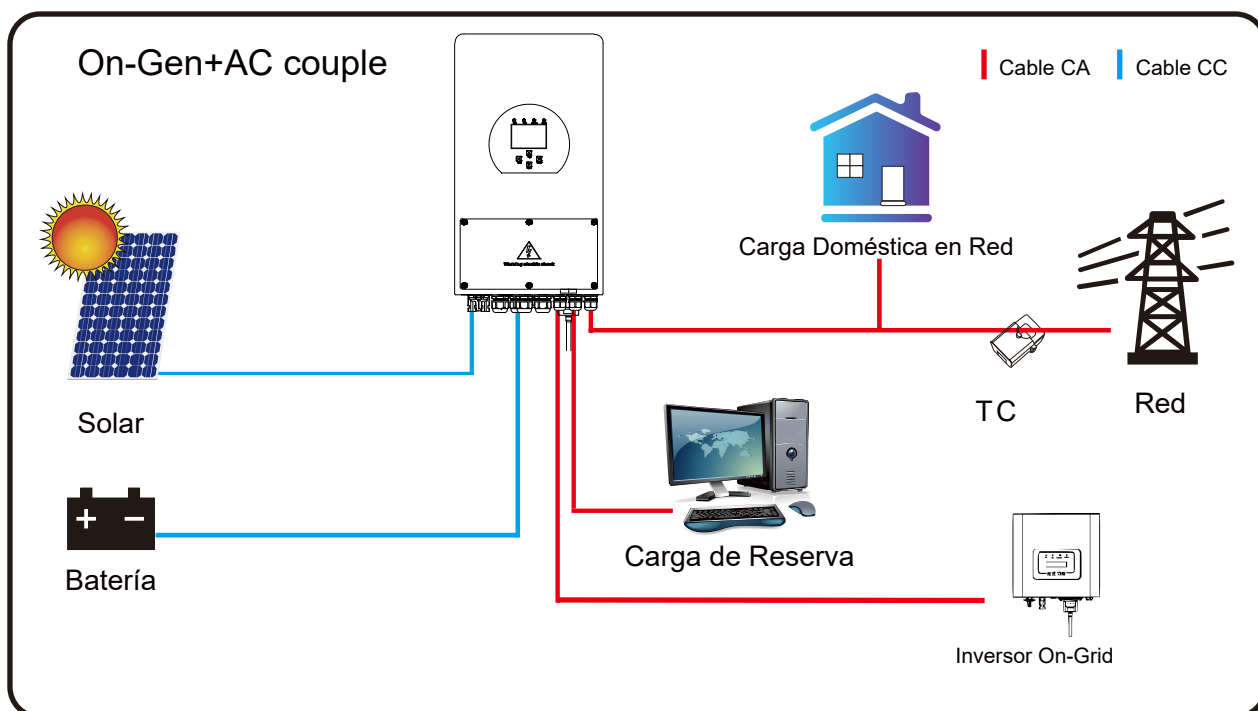
Modo II: Generador

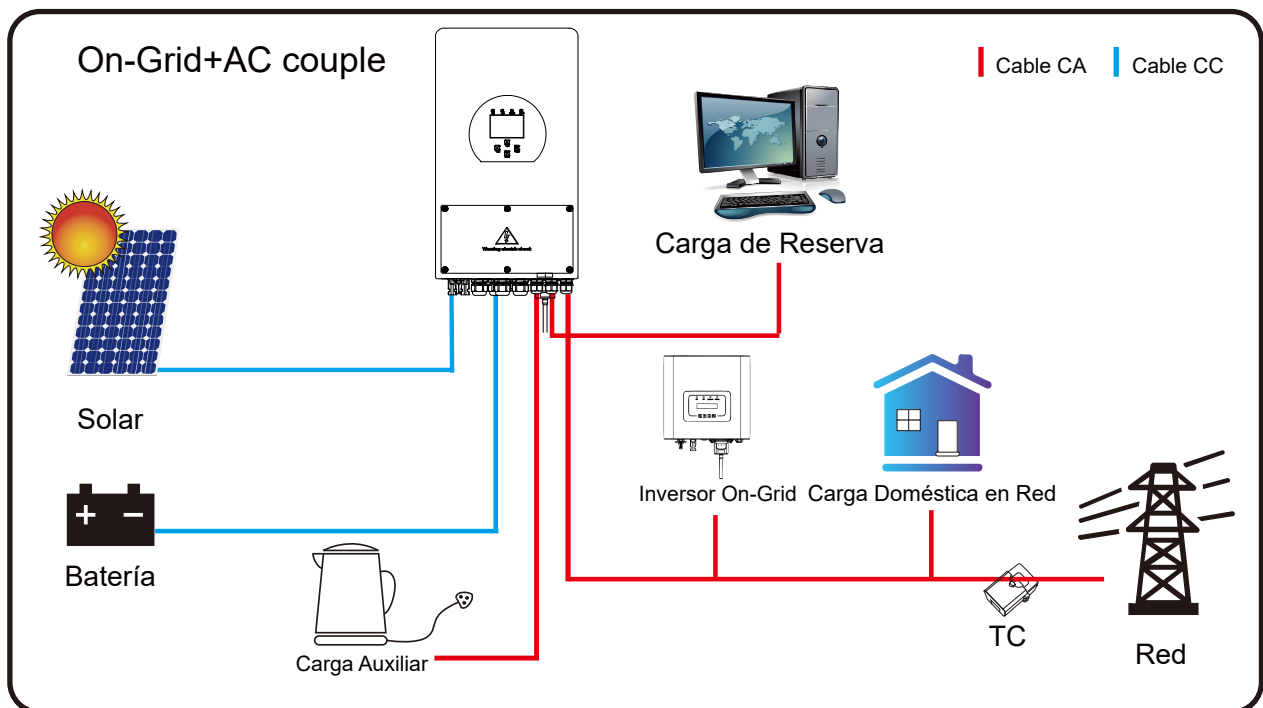
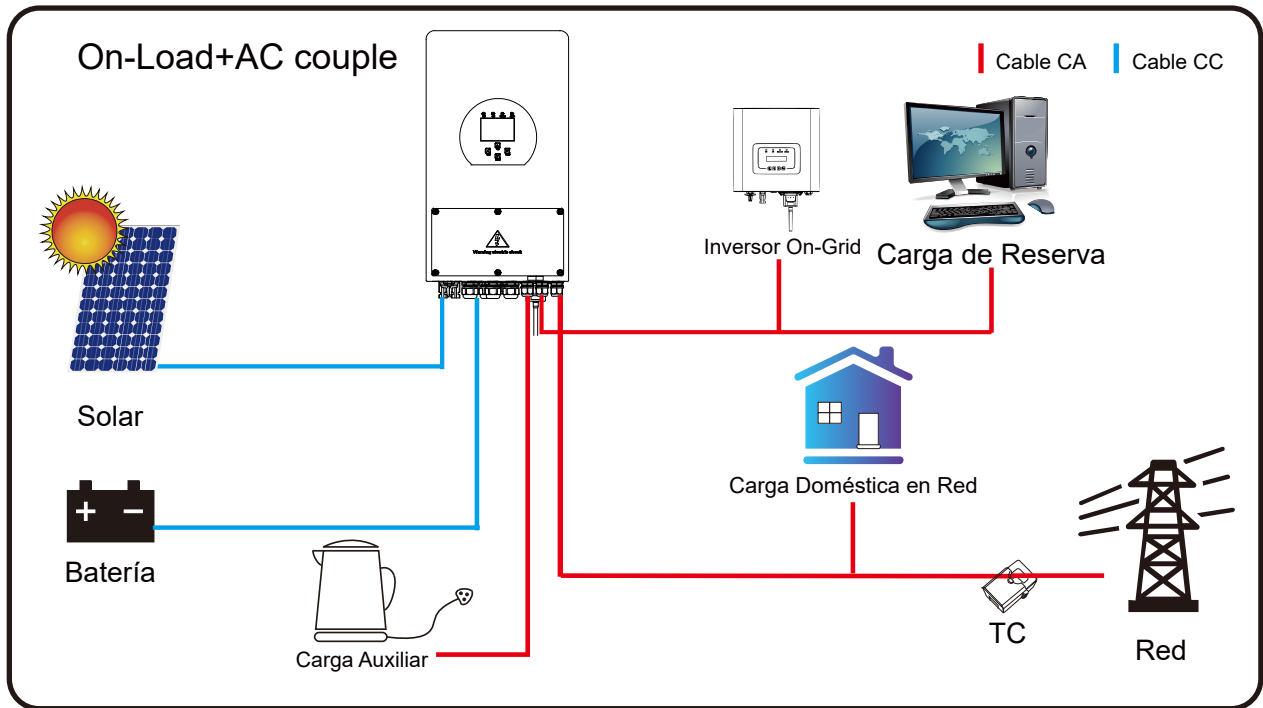


Modo III: Con Carga Auxiliar



Modo IV: Acoplamiento CA

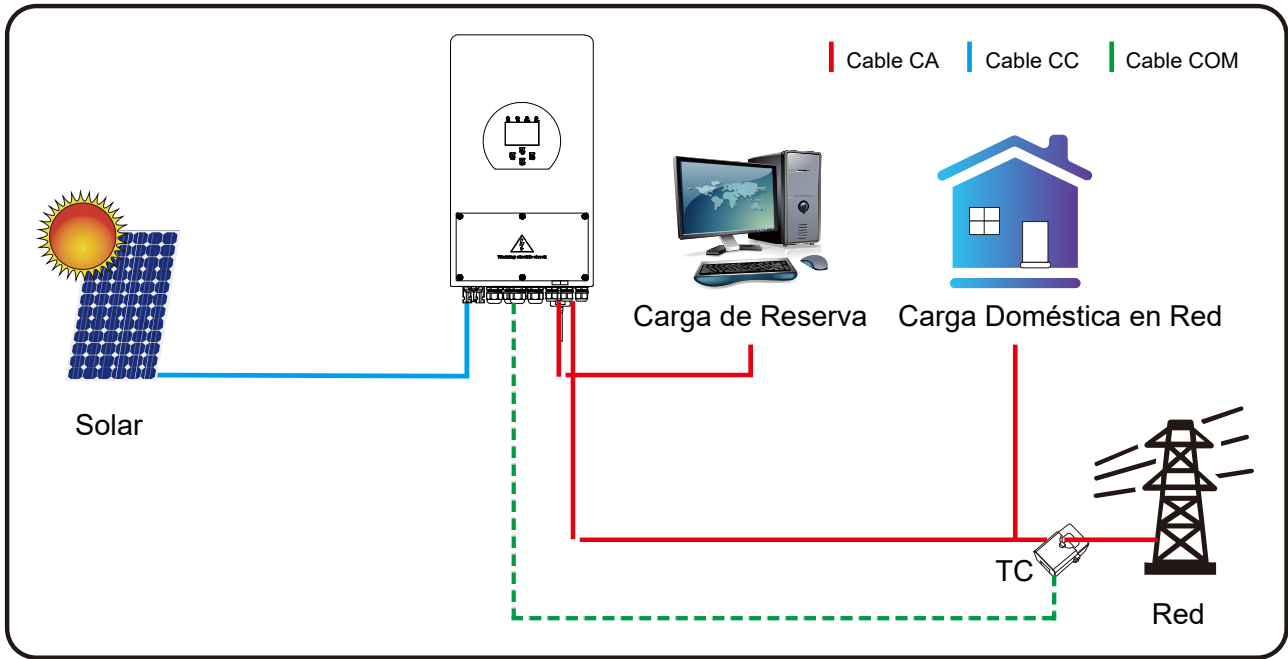




ATENCIÓN

La 1ª potencia prioritaria del sistema es siempre la fotovoltaica, la 2ª y 3ª serán el banco de baterías o la red, según la configuración. La última energía de reserva será el generador, si está disponible.

Modo V: Conectado a la Red



CÓDIGOS DE ERROR

Para comprobar los códigos de avería, haga clic en el icono CÓDIGOS DE ERROR del menú de ajustes.

CÓDIGOS DE ERROR		
Código de Alarmas	ID:2004244320	Ocurrido
F56	DC_VoltLow_Fault	2022-01-26 12:45
F56	DC_VoltLow_Fault	2022-01-24 11:00
F56	DC_VoltLow_Fault	2022-01-07 18:19
F56	DC_VoltLow_Fault	2022-01-08 01:58
F56	DC_VoltLow_Fault	2021-11-09 13:22
F56	DC_VoltLow_Fault	2021-11-03 17:48
F56	DC_VoltLow_Fault	2021-10-27 16:31
F56	DC_VoltLow_Fault	2021-10-20 19:17

Si en su inversor aparece alguno de los mensajes de avería indicados en la tabla siguiente y el fallo no se ha eliminado tras volver a ponerlo en marcha, póngase en contacto con su proveedor o centro de servicio local. Se requiere la siguiente información:

1. Número de serie del inversor.
2. Distribuidor o centro de servicio del inversor.
3. Datos de generación de energía en la red.
4. La descripción del problema (incluido el código de avería y el estado del indicador que aparece en la pantalla LCD) con el mayor detalle posible.
5. Información de contacto del propietario.

Para que pueda comprender mejor la información sobre averías del inversor, vamos a enumerar todos los códigos de avería posibles y sus descripciones cuando el inversor no funciona correctamente.

Código de Error	Descripción	Soluciones
F08	GFDI_Relay_Failure	<ol style="list-style-type: none"> 1. Cuando el inversor se encuentra en un sistema monofásico (120/240Vac) o trifásico (120/208Vac), la línea N del puerto de carga de reserva debe conectarse a tierra; 2. Si el fallo persiste, ponte en contacto con nosotros para que te ayudemos.
F13	Cambio de modo de funcionamiento	<p>Cambio del modo de funcionamiento del inversor</p> <ol style="list-style-type: none"> 1. Reinicie el inversor. 2. Solicite ayuda a Sunsynk.
F18	Fallo de sobrecorriente de CA o hardware	<p>Fallo de sobrecorriente en el lado de CA.</p> <ol style="list-style-type: none"> 1. Compruebe si la potencia de la carga de reserva está dentro del rango del inversor. 2. Reinicie y compruebe si es normal.
F20	Fallo de sobrecorriente de CC del hardware	<p>Fallo de sobrecorriente en el lado de CC</p> <ol style="list-style-type: none"> 1. Compruebe la conexión del módulo FV y de la batería; 2. En modo aislado, el inversor se pone en marcha con una gran carga de potencia y puede informar de F20. Reduzca la potencia de carga conectada; 3. Apague los interruptores de CC y CA, espere un minuto y vuelva a encender el interruptor de CC/CA. 4. Pídanos ayuda si no puede volver a un estado normal.
F22	Tz_EmergStop_Fault	Póngase en contacto con su instalador para obtener ayuda.
F23	La corriente de fuga de CA es transcorriente	<p>Fallo de corriente de fuga</p> <ol style="list-style-type: none"> 1. Compruebe los cables del módulo fotovoltaico y del inversor. 2. Es posible que el panel fotovoltaico esté defectuoso (cortocircuito a tierra) 3. Reiniciar el inversor
F24	Fallo de impedancia de aislamiento de CC	<p>La resistencia de aislamiento FV es demasiado baja</p> <ol style="list-style-type: none"> 1. Compruebe si la conexión de los paneles FV y el inversor están firmemente conectados. 2. Compruebe si el cable de conexión a tierra de los inversores está conectado a tierra.
F26	La barra colectora está desequilibrada	<ol style="list-style-type: none"> 1. Por favor, espere 5 minutos para ver si vuelve a la normalidad. 2. Reinicie completamente el inversor.
F29	Fallo CANbus paralelo	<ol style="list-style-type: none"> 1. En modo paralelo, compruebe la conexión del cable de comunicación paralelo y los ajustes de la dirección de comunicación híbrida. 2. Durante el periodo de arranque del sistema paralelo, los inversores informarán de F29. Cuando todos los inversores estén en estado ON, desaparecerá automáticamente; 3. Si el fallo persiste, póngase en contacto con nosotros para obtener ayuda.

Código de Error	Descripción	Soluciones
F34	Fallo de sobrecorriente de CA	<ol style="list-style-type: none"> 1. Compruebe la carga de reserva conectada, asegúrese de que está dentro del rango de potencia permitido; 2. Si el fallo persiste, póngase en contacto con nosotros.
F35	Sin red de CA	<p>Sin red eléctrica</p> <ol style="list-style-type: none"> 1. Por favor, confirme si la red se ha perdido o no; 2. Compruebe la conexión a la red; 3. Compruebe si el interruptor entre el inversor y la red está encendido o no; 4. Si el fallo persiste, póngase en contacto con nosotros.
F41	Parada del sistema paralelo	<ol style="list-style-type: none"> 1. Compruebe el estado de funcionamiento del inversor híbrido. Si hay 1 inversor híbrido en estado OFF, los otros inversores híbridos pueden informar de un fallo F41 en el sistema paralelo. 2. Si el fallo persiste, póngase en contacto con nosotros para obtener ayuda.
F42	Baja tensión de la línea de CA	<p>Fallo de tensión de red</p> <ol style="list-style-type: none"> 1. Compruebe si el tensión está dentro del rango de tensión estándar en la especificación esto se puede ajustar a través de la página de configuración de la red. 2. Compruebe si los cables de red están correctamente conectados.
F47	AC_OverFreq_Fault	<p>Frecuencia de red fuera de rango</p> <ol style="list-style-type: none"> 1. Compruebe si la frecuencia está dentro del rango de especificación 2. Es posible que tenga que ajustar la frecuencia en la página de configuración de la red.
F48	AC_UnderFreq_Fault	<p>Frecuencia de red fuera de rango</p> <ol style="list-style-type: none"> 1. Compruebe si la frecuencia está dentro de la especificación o no. 2. Compruebe si los cables de CA están firme y correctamente conectados. 3. Busque ayuda de nosotros, si no puede volver a su estado normal.
F56	La tensión de la barra colectora de CC es demasiado baja	<p>Baja tensión de la batería</p> <ol style="list-style-type: none"> 1. Compruebe si la tensión de la batería es demasiado baja. 2. Si la tensión de la batería es demasiado baja, utiliza la energía fotovoltaica o la red para cargar la batería. 3. Compruebe el BMS de la batería <p>Importante: Especialmente con baterías de litio, asegúrese de que la corriente de descarga máxima o la especificación de potencia de las baterías es igual o superior a la especificación del inversor.</p>

Código de Error	Descripción	Soluciones
F58	Battery_comm_Lose	<ol style="list-style-type: none"> 1. Indica la desconexión de la comunicación entre el inversor híbrido y el BMS de la batería cuando "BMS_Err-Stop" está activo. 2. Si no desea que esto ocurra, puede desactivar la opción "BMS_Err-Stop" en la pantalla LCD. 3. Si el fallo persiste, póngase en contacto con nosotros
F63	ARC_Fault	<ol style="list-style-type: none"> 1. La detección de fallos ARC es sólo para el mercado estadounidense. 2. Compruebe la conexión del cable del módulo FV y elimine el fallo. 3. Busque ayuda de nosotros, si no puede volver a su estado normal.
F64	Fallo por alta temperatura del disipador de calor	<p>Temperatura del disipador demasiado alta</p> <ol style="list-style-type: none"> 1. Compruebe si la temperatura del entorno de funcionamiento es demasiado alta. 2. Apague el inversor durante 30 minutos y vuelva a encenderlo.

Fallo Información	Instrucciones	Fallo Información	Instrucciones
F01	DC_Inversed_Failure	F33	AC_OverCurr_Fault
F02	DC_Insulation_Failure	F34	AC_Overload_Fault
F03	GFDI_Failure	F35	AC_NoUtility_Fault
F04	GFDI_Ground_Failure	F36	AC_GridPhaseSeque_Fault
F05	EEPROM_Read_Failure	F37	AC_Volt_Unbalance_Fault
F06	EEPROM_Write_Failure	F38	AC_Curr_Unbalance_Fault
F07	GFDI_Fuse_Failure	F39	INT_AC_OverCurr_Fault
F08	GFDI_Relay_Failure	F40	INT_DC_OverCurr_Fault
F09	IGBT_Failure	F41	AC_WU_OverVolt_Fault
F10	AuxPowerBoard_Failure	F42	AC_WU_UnderVolt_Fault
F11	AC_MainContactor_Failure	F43	AC_VW_OverVolt_Fault
F12	AC_SlaveContactor_Failure	F44	AC_VW_UnderVolt_Fault
F13	Working_Mode_change	F45	AC_UV_OverVolt_Fault
F14	DC_OverCurr_Failure	F46	AC_UV_UnderVolt_Fault
F15	AC_OverCurr_Failure	F47	AC_OverFreq_Fault
F16	GFCI_Failure	F48	AC_UnderFreq_Fault
F17	Tz_COM_OC_Fault	F49	AC_U_GridCurr_DcHigh_Fault
F18	Tz_Ac_OverCurr_Fault	F50	AC_V_GridCurr_DcHigh_Fault
F19	Tz_Integ_Fault	F51	AC_W_GridCurr_DcHigh_Fault
F20	Tz_Dc_OverCurr_Fault	F52	AC_A_InductCurr_DcHigh_Fault
F21	Tz_GFDI_OC_Fault	F53	AC_B_InductCurr_DcHigh_Fault
F22	Tz_EmergStop_Fault	F54	AC_C_InductCurr_DcHigh_Fault
F23	Tz_GFCI_OC_Fault	F55	DC_VoltHigh_Fault
F24	DC_Insulation_Fault	F56	DC_VoltLow_Fault
F25	DC_Feedback_Fault	F57	AC_BackFeed_Fault
F26	BusUnbalance_Fault	F58	AC_U_GridCurr_High_Fault
F27	DC_Insulation_ISO_Fault	F59	AC_V_GridCurr_High_Fault
F28	DCIOver_M1_Fault	F60	AC_W_GridCurr_High_Fault
F29	AC_AirSwitch_Fault	F61	AC_A_InductCurr_High_Fault
F30	AC_MainContactor_Fault	F62	AC_B_InductCurr_High_Fault
F31	AC_SlaveContactor_Fault	F63	ARC_Fault
F32	DCIOver_M2_Fault	F64	Heatsink_HighTemp_Fault



NOTA:

- El Inversor Híbrido Monofásico está diseñado para funcionar conectado a la red.
- Los inversores cumplen las principales normas en materia de seguridad y compatibilidad electromagnética. Antes de salir de fábrica, todos los inversores se someten a rigurosas pruebas para garantizar su funcionamiento fiable, tal y como se presenta en el capítulo "Especificaciones Técnicas".

Si necesita más ayuda, consulte el sitio web de Sunsynk, donde encontrará vídeos de formación y las preguntas más frecuentes www.sunsynk.com.

PUESTA EN MARCHA

Procedimiento de Arranque y Parada

El inversor debe ser instalado por un ingeniero eléctrico cualificado / autorizado de acuerdo con la normativa de cableado del país.

Antes de la conexión, el técnico instalador debe haber realizado las pruebas de conexión a tierra, RCD y de fugas a tierra, haber comprobado que la tensión Voc del panel solar no supera los 480 V y haber comprobado la tensión de la batería.

Secuencia de Arranque:




1. Conectar la CA
2. Pulse el botón de inicio
3. Conectar la batería y el disyuntor
4. Conectar la CC (aislador FV)




Secuencia de Parada:

1. Desconectar la CA
2. Pulse el botón de inicio
3. Desconecte la batería y el disyuntor de la batería
4. Desconectar la CC (aislador FV)

Información para la Puesta en Marcha

Una vez que haya encendido el inversor, deberá programarlo y configurarlo según la función de programación descrita anteriormente.

 Solar	Compruebe cada unión de los paneles solares	Compruebe que el VOC no supera los 480 V	Asegúrese de que ambos MPPT están equilibrados
 Red	Mida la tensión de alimentación y compruebe que coincide con los ajustes del inversor	Si se sale del rango de ajuste provocará la desconexión inversa y la alarma	Consulte la página de configuración de la red
 Batería	Compruebe que la carga y descarga de la batería están dentro de la capacidad C de la batería. Una carga demasiado alta dañará la batería		Compruebe que el BMS de la batería se comunica con el inversor

 <p>Modo de Sistema</p>	<p>Este es el corazón del sistema este controlador todo</p>	<p>Asegúrese de que está familiarizado con esto, si entiende completamente el controlador podrá apreciar plenamente las capacidades de su inversor</p>	<p>Consulte la sección "Programa de Tiempos de Carga y Descarga".</p>
 <p>Avanzado</p>	<p>Esto es para los sistemas en paralelo, y la turbina eólica</p>	<p>Si conecta inversores trifásicos en paralelo, compruebe la rotación de fases antes de conectar la carga de CA. En trifásico, la tensión de salida aumentará a través de las fases hasta 400 V</p>	<p>Si utiliza un aerogenerador, asegúrese de que dispone de la resistencia limitadora, los tapones y el rectificador adecuados</p>
 <p>Códigos de Error</p>	<p>Familiarícese con los códigos de avería más comunes</p>		

Fallo GDFI

Antes de que el inversor se conecte a la red, detectará la impedancia (resistencia efectiva) del FV solar+ a tierra y la impedancia del FV solar - a tierra. Si alguno de los valores de impedancia es inferior a 33 kΩ, el inversor no se conectará a la red e indicará un error F24 en la pantalla LCD.

MANTENIMIENTO

El inversor requiere poco mantenimiento. No obstante, es importante que al menos dos veces al año (en entornos polvorientos, puede ser necesario hacerlo semanalmente) se limpien y desempolven todos los ventiladores y conductos de aire.

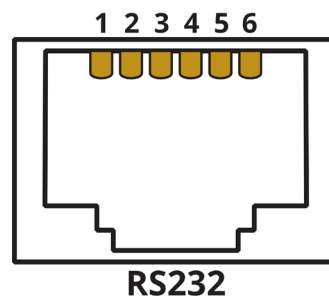
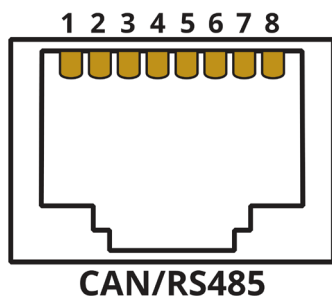
Compruebe que no hay códigos de avería y que la comunicación con la batería de litio es correcta.

Declaración de limpieza semanal: Sugerir filtros de micromalla como una opción disponible, micro hormigas aquí son un verdadero problema.

ANEXO A

La siguiente tabla muestra la conexión en **el lado de la batería** del SSLB1:

Protocolo	Descripción
CAN	Pin 1: CAN-H Pin 5: CAN-L Pin 2, 3, 4, 6, 7, 8: NC
RS485	Pin 1: RS485B Pin 2: RS485A Pin 3, 6: GND Pin 7: RS485A Pin 8: RS485B Pin 4, 5: NC
RS232	Pin 3: Transmisión BMS; Receptor del ordenador Pin 4: Receptor BMS; Transmisión del ordenador Pin 5: GND Pin 1, 2, 6: NC



La siguiente tabla muestra las conexiones en **el lado del inversor**:

Protocolo	Descripción
CAN	Pin 4: CAN-H Pin 5: CAN-L Pin 1, 2, 3, 6, 7, 8: NC
RS485	Pin 1: RS485B Pin 2: RS485A Pin 3, 6: GND Pin 7: RS485A Pin 8: RS485B Pin 4, 5: NC
RS232	Pin 3: Transmisión BMS; Receptor del ordenador Pin 4: Receptor BMS; Transmisión del ordenador Pin 5: GND Pin 1, 2, 6: NC

ANEXO B

Los inversores vendidos en Australia se ajustarán a las normas australianas por defecto.

ANEXO C

El Inversor Híbrido Monofásico Sunsynk es compatible con la aplicación Sunsynk Connect, a través de un registrador de datos Wifi o GSM (consulte el manual de instrucciones de Sunsynk Connect).

ANEXO D

Si se utiliza un dispositivo de corriente residual (RCD) externo, debe ser del tipo A/AC con una corriente de disparo de 30 mA o superior.

Uso de dispositivos de corriente residual

Dispositivos de corriente residual (RCD): Se puede utilizar un RCD dedicado para un Sistema de Energía del Inversor (IES) para cumplir los requisitos de protección mecánica de cables de AS/NZS3000 para el cable del cuadro de distribución al IES. Si se instala un RCD, el ingeniero debe:

1. Desconecte todos los conductores vivos (incluidos los conductores activos y neutros).
2. Ser del tipo especificado en las instrucciones del fabricante del inversor o según se indique en la etiqueta del inversor.

Recomendamos el uso de un RCD en todos los circuitos y subcircuitos conectados al inversor Sunsynk. A continuación se muestran las especificaciones de un interruptor diferencial con protección contra sobrecorrientes (RCBO).

Clase de Protección Diferencial	Tipo A
Sensibilidad a las fugas a tierra	30 mA
Código de curva	C
Tipo de red	CA
Descripción de los postes	2P
Retardo de la protección diferencial	Instantáneo

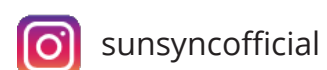
ANEXO E

El inversor Sunsynk puede conectarse a Internet, pero para ello es necesario añadir un registrador de datos. El inversor es compatible con el registrador de datos Sunsynk Connect, que puede solicitar a su distribuidor.

1. Registrador de datos tipo LAN
2. Registrador de datos tipo Wi-Fi
3. Registrador de datos tipo GSM

Para configurar la conexión a Internet del Sunsynk Connect, consulte las instrucciones para el usuario de la aplicación. El registrador de datos debe conectarse a la parte inferior del inversor a través de la toma de conexión marcada como WIFI.

Para más información, vídeos de formación, actualizaciones de software, línea de ayuda, foro, consulte <http://www.sunsynk.com> - Soporte Técnico (No olvide registrarse primero en el sitio web).





CONTACTO

-  **Llámanos:** +44 151 832 4300 **Correo Electrónico:** sales@sunsynk.com
-  **Dirección HK:** Room 702-704, 7/F Texwood Plaza, 6 How Ming Street, Kwun Tong, Kowloon, Hong Kong.
-  **Dirección UK:** Sunsynk UK Ltd, 17 Turnstone Business Park, Mulberry Avenue, Widnes, Cheshire, WA8 0WN.
-  **Dirección SA:** Globaltech Sunsynk South Africa (Pty) Ltd, Unit 2 Highview Boulevard, Ferndale 2194.
-  **Dirección NL:** Sunsynk NL BV, Henri Wijnmalenweg 8, 5657 EP Eindhoven, Netherlands.
-  **Dirección ES:** Tafetana, 32 P.I. Las Andoriñas 38639 Las Chafiras Santa Cruz de Tenerife.
-  **Dirección US:** 100 S. Ashley Drive, Suite 600, Tampa, Florida, 33602, United States of America.