



SUNSYNK-L5.1



BENUTZERHANDBUCH

www.sunsynk.com
sales@sunsynk.com
customerservices@sunsynk.com

Inhaltsverzeichnis

EINLEITUNG	3
AUSBAU UND VERWENDUNG DER AKKUS	3
SICHERHEIT	4
Allgemeine Sicherheit	4
Symbole/Sicherheit Schilder	4
Verfahren und Vorsichtsmaßnahmen vor dem Anschließen	5
Sicherheitsvorkehrungen Während Verwendung	6
Handhabung	6
Beschädigte Akku	6
SPEZIFIKATIONEN UND FUNKTIONEN	7
Abmessungen und Gewicht	7
Grundlegendes System Architektur	7
TECHNISCHE DATEN	8
GERÄTESCHNITTSTELLENANWEISUNG	9
INSTALLATION	11
Teileliste	11
Installation Vorsichtsmaßnahme	11
Auswählen des Montagebereichs	12
Werkzeuge und Schutzvorrichtungen Notwendig	13
Montage der Akku	14
Installation	14
Verbindung Inspektion	15
Starten der SUNSYNK-L5.1 Akku	15
Symbol Erläuterung	15
INSPEKTION, REINIGUNG UND WARTUNG	16
Allgemeine Informationen	16
Inspektion	17
Reinigung	17
Wartung	17
Lagerung	17
FEHLERSUCHE	18
AKKU-RÜCKGEWINNUNG	19
Gewinnungsprozess und Schritte der Kathodenmaterialien	19
Rückgewinnung von Anodenmaterial	19
Wiederherstellung des Membranmaterials	19
Liste der Recyclinggeräte	19
TRANSPORTANFORDERUNGEN	20

EINLEITUNG

Wir danken Ihnen, dass Sie Sunsynk-Energiespeicher gewählt haben.

Bei der SUNSYNK-L5.1 Lithium-Eisen-Phosphat-Akku handelt es sich um eines der neuen Energiespeicher-Produkte, die von SUNSYNK entwickelt und produziert werden. Für Anwendungsszenarien mit hoher Leistung, begrenztem Bauraum und langen Zykluszeiten ist die SUNSYNK-L5.1 besonders geeignet. Es kann eingesetzt werden, um verschiedene Geräte- und Systemtypen mit zuverlässiger Energie zu versorgen und zu betreiben.

Das Energiespeichermodule enthält Lithium-Ionen-Akkus mit einer Kapazität von 5,12 kWh und der Controller ermöglicht, mehrere Module zentral zu steuern. Auf diese Weise ist eine Parallelschaltung der Akkus zur Erhöhung der Kapazität und Leistung für Anwendungen möglich, bei denen eine größere Kapazität und eine längere Unterstützung der Leistung erforderlich sind.

Der SUNSYNK-L5.1 hat ein integriertes BMS (Akku Management System) zur Verwaltung und Überwachung von Informationen über die Zellen und die Akku, einschließlich Spannung, Strom und Temperatur. Um die Lebensdauer der Akku zu verlängern, kann das BMS auch das Laden und Entladen der Zellen ausgleichen.

Dieses Handbuch enthält Informationen über die Sicherheitsvorkehrungen, die getroffen werden müssen, um mögliche Unfälle zu vermeiden, sowie Informationen über die Verwendung des Produkts. Aus Sicherheitsgründen bitten wir Sie, dieses Handbuch vor der Benutzung sorgfältig durchzulesen. Bewahren Sie es zum Nachschlagen griffbereit auf.

Einige der wichtigsten Merkmale dieses Produkts sind:

- Das gesamte Modul ist ungiftig und umweltfreundlich.
- Das Kathodenmaterial besteht aus LiFePO_4 und zeichnet sich durch hohe Sicherheit und lange Lebensdauer aus.
- Das Akkumanagementsystem (BMS) ist mit Schutzfunktionen wie Überentladung, Überladung, Überstrom und Über-/Untertemperatur ausgestattet.
- Das System ist in der Lage, den Lade- und Entladezustand der Akku automatisch zu verwalten und den Strom und die Spannung der einzelnen Zellen auszugleichen.
- Zur Erhöhung der Kapazität und Leistung können mehrere Akkumodule parallel geschaltet werden.
- Die Selbstkühlung reduziert die Geräuschentwicklung des Gesamtsystems erheblich.
- Das Modul hat eine geringere Selbstentladung, es kann bis zu 6 Monate ohne Aufladen im Regal gelagert werden, es gibt keinen Memory-Effekt und es hat eine hervorragende Leistung bei flachem Laden und Entladen.
- Das Akkumodul verfügt über eine Kommunikationsadresse, automatische Vernetzung, einfache Wartung und unterstützt Firmware-Update aus der Ferne.
- Hohe Leistungsdichte: flaches Design, Wand- und 19-Zoll-Rackmontage, spart Installationsfläche.

AUSBAU UND VERWENDUNG DER AKKUS

- Das Produktionsdatum der Original akkus und der neu hinzugefügten akkus sollte so nah wie möglich beieinander liegen, am besten innerhalb eines Jahres. Wenn die Zeitunterschiede bei der Herstellung zu groß sind, ist die Abweichung der akkukapazität groß und die Energie der akkus kann nicht vollständig genutzt werden.
- Vor der Erweiterung laden Sie bitte die Original akkus vollständig auf (SOC 100%) und laden Sie dann die akkus, die hinzugefügt werden sollen, auf SOC 100%. Bauen Sie dann die akkus zusammen, um den Zweck der Erweiterung zu erreichen. Die ursprünglichen akkus können mit einem Wechselrichter geladen werden; die neu hinzugefügten akkus müssen separat mit dem akkuladegerät geladen werden.

- Bitte konsultieren Sie vor der Erweiterung das zuständige technische Personal. Der Einzelne trägt alle Folgen, die durch persönliche Fehlbedienung verursacht werden und nicht von der Sunsynk-Garantie abgedeckt sind.
- Die Sunsynk-Lithium akku darf nicht im Blei-Säure-Modus betrieben werden. Jeder Ausfall, der durch die Verwendung eines Blei-Säure-Modells verursacht wird, ist nicht durch die Sunsynk-Garantie abgedeckt.

SICHERHEIT


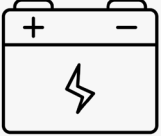
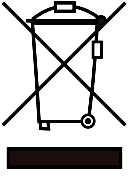

Bei der Entwicklung der Produkte von Sunsynk wurde auf die Sicherheit der Benutzer geachtet. Alle elektrischen Geräte können jedoch gefährlich sein, wenn sie nicht ordnungsgemäß verwendet werden. Sie können Brände oder elektrische Schläge verursachen, die zu schweren Verletzungen oder zum Tod führen können. Um sich selbst zu schützen, bitten wir, diese Sicherheitshinweise sorgfältig zu lesen.

Allgemeine Sicherheit

- Vor der Installation oder Verwendung der Akku SUNSYNK-L5.1 ist die Bedienungsanleitung (im Zubehör) sorgfältig zu lesen. Die Nichtbeachtung dieser Anleitung oder der Anweisungen und Warnhinweise in diesem Dokument kann zu einem elektrischen Schlag, schweren oder tödlichen Verletzungen oder einer Beschädigung der Akku führen, die diese unbrauchbar machen kann.
- Bei längerer Lagerung sollte die Akku alle 6 Monate aufgeladen werden und der SOC nicht unter 50% fallen.
- Die Akku muss innerhalb von 48 Stunden nach vollständiger Entladung wieder aufgeladen werden.
- Das Kabel nicht im Freien verlegen.
- Vor Beginn von Wartungsarbeiten müssen alle Akkupole abgeklemmt werden.
- Bei ungewöhnlichen Vorkommnissen bitte innerhalb von 24 Stunden den Lieferanten verständigen.
- Zur Reinigung der Akku keine Lösungsmittel verwenden.
- Die Akku keinen brennbaren oder aggressiven Chemikalien aussetzen.
- Keine Teile der Akku lackieren, weder innen noch außen.
- Die Akku wird nicht direkt mit der Verkabelung des PV-Solarmoduls verbunden.
- Für direkte oder indirekte Schäden, die durch die oben genannten Punkte entstehen, sind Garantiesprüche ausgeschlossen.
- Das Einbringen von Fremdkörpern in die Akku ist verboten.

Symbole/Sicherheit Schilder

 <p>Mit diesem Symbol sind Informationen gekennzeichnet, deren Nichtbeachtung Verletzungen, Sachschäden oder sogar den Tod zur Folge haben können.</p>	 <p>Die akkus dieses Produkts enthalten ein explosives, selbstreaktives Material, das bei Erhitzung explodieren kann.</p>
 <p>Elektrische Gefährdung.</p>	 <p>Lesen Sie das Handbuch.</p>
 <p>Die Gefahr.</p>	 <p>Zeigt an, dass dieses Produkt recycelbar ist.</p>

 <p>Der akku ist schwer und kann bei unsachgemäßer Handhabung Verletzungen verursachen.</p>	 <p>Lagerung nicht in der Nähe von offenem Feuer oder Verbrennungsöfen. Nicht in der Nähe von Heizkörpern oder anderen Quellen mit hohen Temperaturen aufstellen.</p>
 <p>Die akku nicht in Wasser tauchen oder Feuchtigkeit oder Flüssigkeiten aussetzen.</p>	 <p>Zerlegen Sie die akku nicht und verändern Sie ihn in keiner Weise. Nicht schlagen oder durchstechen die akku.</p>
 <p>Die akku nicht fallen lassen, verbiegen oder stoßen.</p>	 <p>Treten Sie nicht auf die akku und stellen Sie keine Gegenstände darauf ab.</p>
 <p>Für Kinder, Tiere und Insekten unzugänglich aufbewahren.</p>	 <p>Li-Ion-akku.</p>
 <p>Wiederaufladbar</p>	 <p>Aufladen und Entladen</p>
 <p>Gleichstrom</p>	 <p>Exposition des Produkts.</p>
 <p>Beachten Sie die angegebenen Temperaturen.</p>	<p>AKKU-EINGANG</p>  <p>Akku-Entladespannung, Akku-Entladestrom, Eingangsspannungstyp, Akku-Entladeleistung.</p>
 <p>Bei Unstimmigkeiten innerhalb von 24 Stunden den Lieferanten verständigen. Bei Augen- oder Hautkontakt sofort mit Wasser ausspülen und Arzt aufsuchen.</p>	 <p>Gerät, Zubehör und Verpackung nicht mit dem Hausmüll entsorgen. Bei Fragen zur Entsorgung beachten Sie bitte die örtlichen Vorschriften oder wenden sich an den Hersteller.</p>
 <p>Die UKCA-Kennzeichnung wird für Produkte verwendet, die in Großbritannien (England, Schottland und Wales) in Verkehr gebracht werden. Die UKCA-Kennzeichnung gilt für die meisten Produkte, für die die CE-Kennzeichnung verwendet werden könnte.</p>	 <p>Das CE-Zeichen ist auf dem Solarwechselrichter angebracht, um zu bestätigen, dass das Gerät die Bestimmungen der europäischen Niederspannungs- und EMV-Richtlinien erfüllt.</p>

Verfahren und Vorsichtsmaßnahmen vor dem Anschließen

- Nach dem Auspacken wird empfohlen, das Produkt und die Packliste zu überprüfen. Im Falle einer Beschädigung oder des Fehlens von Teilen des Produkts setzen Sie sich bitte mit Ihrem Händler vor Ort in Verbindung.
- Schalten Sie vor der Installation die Stromversorgung aus und vergewissern Sie sich, dass die akku abgeklemmt ist.
- Die Verkabelung muss korrekt sein, Plus- und Minuskabel nicht vertauschen und sicherstellen, dass kein Kurzschluss zum externen Gerät besteht.

- Es ist verboten, die Akku direkt an das Stromnetz anzuschließen.
- Das akkusystem muss gut geerdet sein und der Widerstand muss weniger als 1Ω betragen.
- Sicherstellen, dass die elektrischen Parameter des akkusystems mit den Geräten kompatibel sind.
- Akku vor Wasser und Feuer schützen.

Sicherheitsvorkehrungen Während Verwendung

- Vor dem Bewegen oder Reparieren der Akku ist die Stromversorgung zu unterbrechen und die Akku vollständig auszuschalten.
- Es ist verboten, die Akku SUNSYNK-L5.1 mit einem anderen Akkutyp zu verbinden.
- Es ist verboten, die Akkus mit defekten oder inkompatiblen Wechselrichtern zu betreiben.
- Die Akku darf nicht zerlegt werden.
- Die Verwendung von flüssigen Feuerlöschern ist verboten. Im Brandfall dürfen nur Trockenfeuerlöscher verwendet werden.
- Die Akku darf nur von SUNSYNK-Mitarbeitern oder von SUNSYNK autorisierten Personen geöffnet, repariert oder zerlegt werden. Für die Nichteinhaltung von Sicherheitsvorschriften bei Konstruktion, Herstellung und Ausrüstung übernehmen wir keine Haftung.

Handhabung

- Verwenden Sie die Akku nur entsprechend den Anweisungen.
- Verwenden Sie den Akku NICHT, wenn er defekt oder beschädigt zu sein scheint.
- Der Akku kann nicht vom Benutzer gewartet werden und sollte nicht zur Reparatur geöffnet werden.
- Gehen Sie beim Einsetzen und Transportieren der Akku vorsichtig vor.
- Verwenden Sie keine Chemikalien, um die Akku zu reinigen.

Beschädigte Akku

Eine beschädigte Akku darf nicht mehr verwendet werden. Sie muss an Sunsynk zurückgeschickt oder in einer Recyclingstelle fachgerecht entsorgt werden. Auslaufendes Elektrolyt kann zu Hautreizungen und Verätzungen führen.

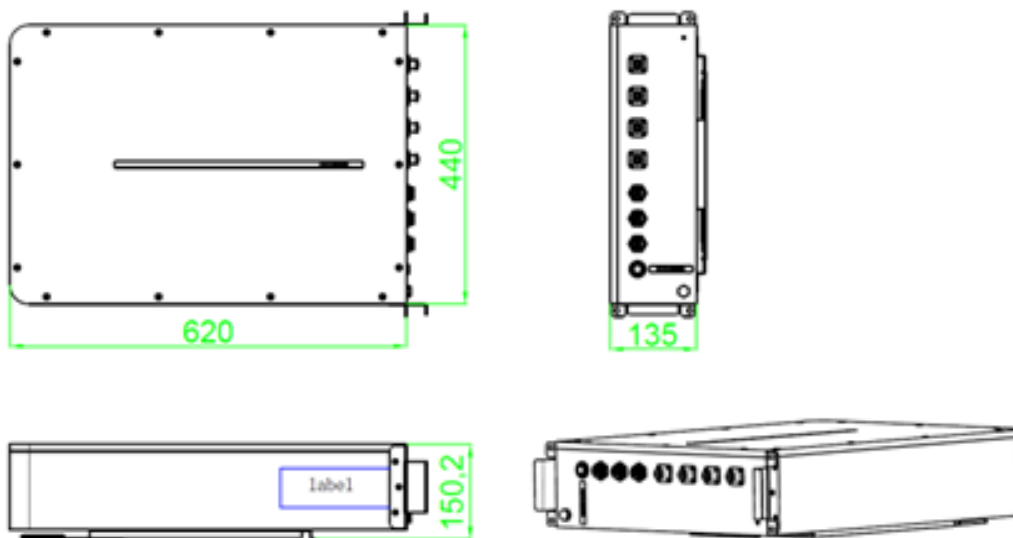
Auge	Augen bei geöffnetem Lidspalt mindestens 15 Minuten mit reichlich Wasser spülen. Ärztliche Hilfe hinzuziehen.
Haut	Kontaminierte Kleidung ausziehen und Haut 15 Minuten lang mit viel Wasser abspülen oder duschen. Ärztliche Hilfe hinzuziehen.
Inhalation	Den Gefahrenbereich sofort verlassen und sich an die frische Luft begeben. Falls verfügbar, Sauerstoff verwenden.
Verschlucken	Mindestens zwei Gläser Milch oder Wasser verabreichen. Erbrechen auslösen, sofern der Patient nicht bewusstlos ist. Arzt rufen.

SPEZIFIKATIONEN UND FUNKTIONEN

Abmessungen und Gewicht

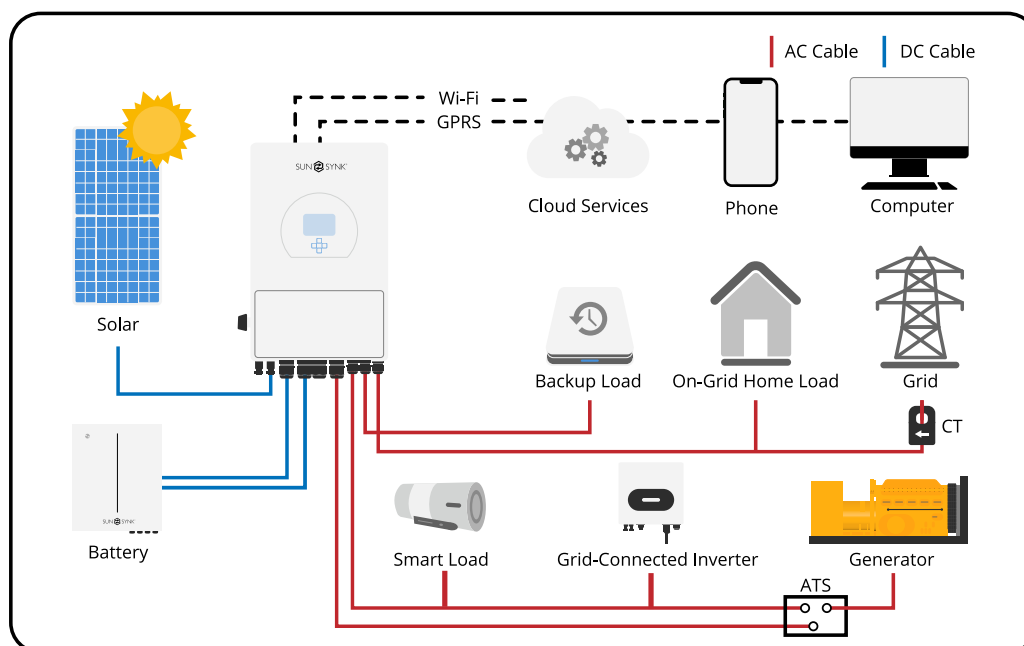
Die Abmessungen des SUNSYNK-L5.1 sind unten aufgeführt:

SUNSYNK-L5.1	
Tiefe	135mm
Breite	440mm
Höhe	620mm
Gewicht (ca.)	50kg



Grundlegendes System Architektur

Die folgende Abbildung zeigt die grundlegende Anwendung des SUNSYNK-L5.1-Akku.



Für detaillierte Informationen über die Einsatzmöglichkeiten der SUNSYNK-L5.1-Akku wenden Sie sich bitte an unseren Kundendienst oder einen autorisierten Händler.

TECHNISCHE DATEN

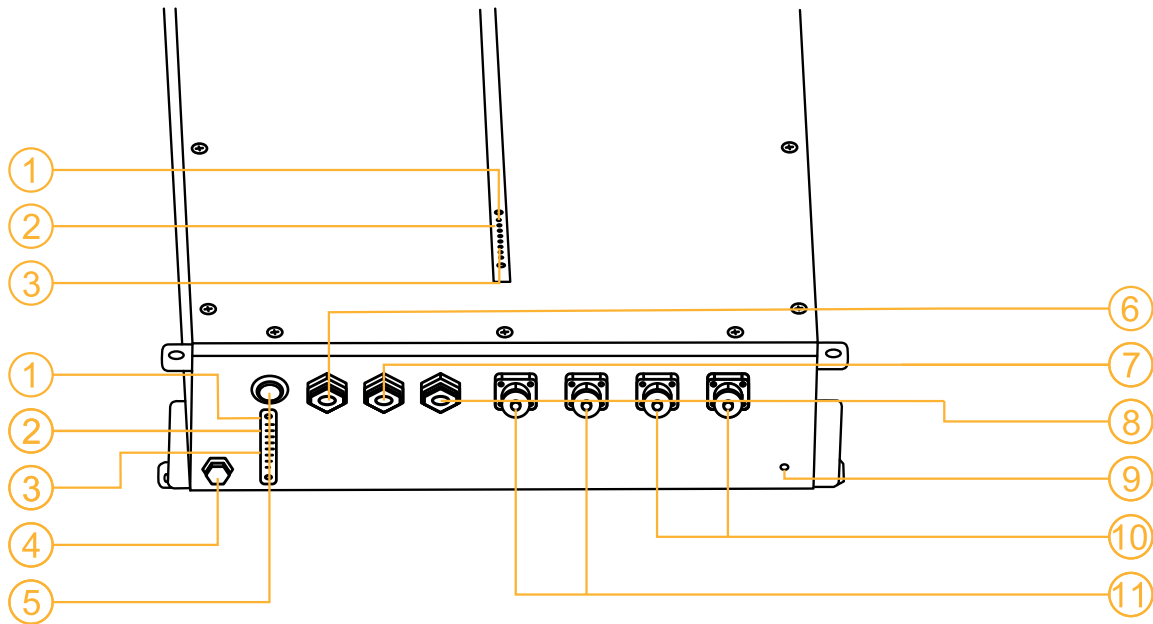
Wichtigste Parameter		SUNSYNK-L5.1
Akku-Chemie		Lithium-Ferro-Phosphat (LiFePO ₄ oder LFP)
Kapazität		100 Ah
Skalierbarkeit		Max. 32 Stück parallel (163.8kWh)
Nennspannung		51.2 V
Betriebsspannung		43.2~57.6 V
Energie		5.12 kWh
Nutzbare Energie ^[1]		4.61 kWh
Lade-/Entladestrom	Empfohlen ^[2]	50 A
	Max. ^[2]	100 A
	Spitze (2Minuten,25°)	150 A
Andere Parameter		
Empfohlene Tiefe der Entleerung		90%
Abmessung (B/H/T)		440*620*135mm (ohne Unterbrecher, Klemmen und Aufhängebretter)
Ungefähres Gewicht		50kg
Master-LED-Anzeige		5 LEDs (SOC 20%~100%) 3 LED (Betrieb, Alarmierung, Schutz)
IP Schutzart des Gehäuses		IP65
Arbeitstemperatur		Aufladen: 0°C~+55°C (optionale Heizung: -20°C~+55°C) Entladen: -20°C ~ +55°C
Lagertemperatur		-20°C ~ +35°C
Luftfeuchtigkeit		5% ~ 95%
Höhenlage		≤2000m
Installation		Wandmontierter oder 19-Zoll-Standardschrank
Kommunikationsanschluss		CAN2.0, RS485
Zertifizierung		IEC62619, CE, UN38.3

[1] Nutzbare DC-Energie, Testbedingungen: 90% DOD, 0,5C Laden und Entladen bei 25°C. System nutzbar Energie kann aufgrund von Systemkonfigurationsparametern variieren.






[2] Der Strom wird von der Temperatur und dem SOC beeinflusst.

GERÄTESCHNITTSTELLENANWEISUNG

Dieser Abschnitt ist eine Beschreibung der Funktionen der Schnittstelle an der Vorderseite und an der Seite. Die folgende Abbildung zeigt die Vorderseite des SUNSYNK-L5.1.



- | | |
|--------------------------|---|
| 1. RUN-Licht | 7. Paralleler Kommunikationsanschluss IN |
| 2. Alarm & Fehlerleuchte | 8. Paralleler Kommunikationsanschluss OUT |
| 3. SOC Licht | 9. Erdungsbolzen |
| 4. Druckablassventil | 10. Akku Plus + |
| 5. Netzschalter | 11. Akku Minus - |
| 6. PCS | |

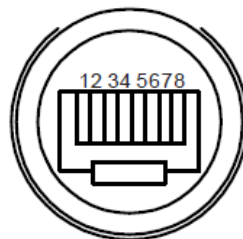
Schnittstelle	Symbol	Beschreibung und Anleitung
Netzschalter		Netzschalter zum Ein- und Ausschalten des gesamten Akku-BMS im Stand-by-Modus, kein Stromausfall.
LAUFEN		RUN LED: 1 grüne LED leuchtet zur Anzeige des Betriebszustandes der Akku, Dauerlicht beim Laden, Blinken beim Entladen.
Alarm		Alarm-LED: 1 gelbe LED leuchtet, um anzuzeigen, dass die Akku einen Alarm hat. Sie blinkt im Alarmfall und leuchtet lange, wenn das Gerät ausfällt.
Alarm		Fehler-LED: 1 rote LED leuchtet, um anzuzeigen, dass der Akku unter Schutz steht.
Alarm		SOC-LED: 5 grüne LEDs zur Anzeige der aktuellen Kapazität der Akku. Jedes Licht steht für 20% der Kapazität.
PCS		Kommunikationsanschluss des Wechselrichters: (RJ45-Anschluss) folgt dem CAN-Protokoll (Baudrate: 500K) und dient zur Ausgabe von Akkuinformationen an den Wechselrichter.

Schnittstelle	Symbol	Beschreibung und Anleitung
IN		Paralleles Kommunikationsterminal: (RJ45-Anschluss) Schließen Sie "out" an. Das Terminal der vorherigen Akku für die Kommunikation zwischen mehreren parallelen Akkus.
OUT		Terminal für parallele Kommunikation: (RJ45-Anschluss) Schließen Sie "IN" an. Der Anschluss der nächsten Akku für die Kommunikation zwischen mehreren parallelen Akkus.
Erdungsbolzen		Wird für den Anschluss der Akku an den PE verwendet.

Die folgende Tabelle enthält die Definition der Led-Anzeige:

Zustand	LAUFEN	ALM	Fehler	SOC1	SOC 2	SOC 3	SOC 4	SOC 5
Ausschalten	Off							
Laden	● Blinken	● Blinkt, wenn ein Alarm vorliegt	OFF	● SOC anzeigen & höchste LED blinken				
Entleerung oder Leerlauf			OFF	● SOC & lange hell anzeigen				
Alarm Systemfehler/ Schutz		● Blinken	●	OFF	● Die anderen LEDs sind die gleichen wie oben.			
Upgrade	Schnelles Blinken							
Kritischer Fehler	Langsames Blinken							

Die folgende Tabelle enthält die Definition der PCS-, IN- und OUT-Anschlussstifte. Alle verwenden die gleiche Pin-Nummernfolge wie in der folgenden Abbildung dargestellt:



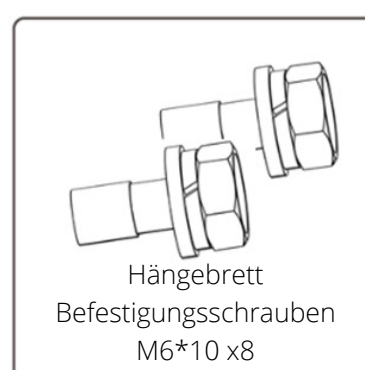
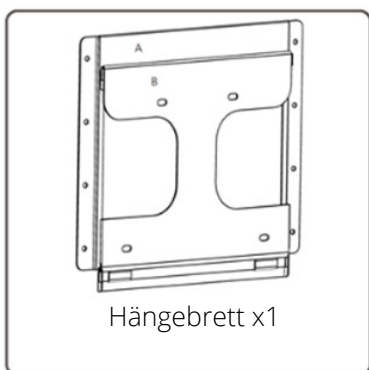
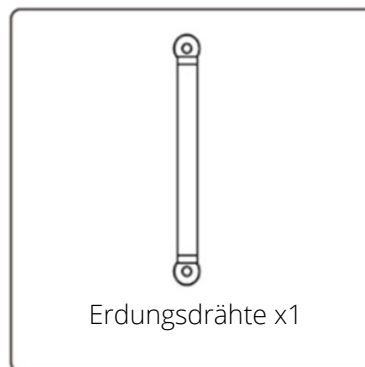
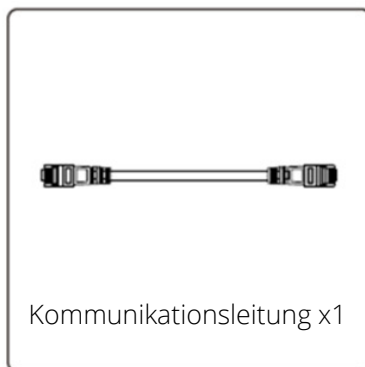
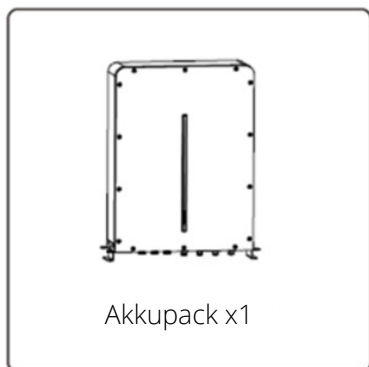
Pin No.	PCS Port Definition	IN Port Definition	OUT Port Definition
1	485-B	CANL	CANL
2	485-A	CANH	CANH
3	--	DI+	DO+
4	CANH	DI-	DO-
5	CANH	DI-	DO-
6	--	DI+	DO+
7	485-A	CANH	CANH
8	485-B	CANL	CANL

Schutz und Alarm	Verwaltung und Überwachung
Aufladen/Entladen Ende	Intelligenter Schutzmodus
Überspannung aufladen	Intelligenter Lademodus
Entladung unter Spannung	Schützen, Ladestrombegrenzung
Überstrom beim Laden/Entladen	Intelligenter Schutzmodus
Hohe/niedrige Temperatur (Zelle/BMS)	Intelligenter Schutzmodus
Kurzschluss	Schutz

INSTALLATION

Teileliste

Überprüfen Sie, ob Sie alle unten aufgeführten Artikel erhalten haben. Vergewissern Sie sich, dass nichts im Paket beschädigt ist.



Installation Vorsichtsmaßnahme

Der Akkustandort muss dem Betriebstemperaturbereich und der IP-Schutzart im Abschnitt "Technische Daten" dieses Handbuchs entsprechen. SUNSYNK-L5.1 ist für den Außeneinsatz konzipiert (IP65). Direkte Sonneneinstrahlung, Regen und Schneelasten sind während der Installation und des Betriebs zu vermeiden. Es wird empfohlen, für eine ausreichende Luftzirkulation um die Akkus zu sorgen, obwohl diese eine niedrige Temperatur haben.

Folgende Bedingungen müssen bei der Installation erfüllt sein:

- Das Produkt NICHT in einem geschlossenen Raum ohne Klimaanlage aufstellen. Es besteht die Gefahr der Überhitzung und der Entstehung eines Brandes.
- NICHT in direktem Sonnenlicht oder in der Nähe einer Wärmequelle aufstellen. Dies kann zu einer Verformung, einem Defekt oder zu einem Brand führen. Beim Aufstellen des Systems in der Nähe von Fenstern ist besondere Vorsicht geboten.
- Die Akku darf nicht an Orten aufgestellt werden, an denen zu viel Öl, Rauch, Dampf, Feuchtigkeit oder Staub in der Luft vorhanden ist.
- Achten Sie darauf, dass die Akkus in einer sauberen, staubarmen Umgebung installiert werden.
- Das Gerät sollte nicht in der Nähe des Meeres installiert werden. Wenn dies unvermeidlich ist, sollten Sie einen geeigneten Luftfilter verwenden, um Kontakt zwischen salzhaltiger Luft und Akkus zu vermeiden.
- Um eine gute Luftzirkulation zur Wärmeableitung zu gewährleisten, sollte ein Abstand von ca. 30 cm zu den Seiten der Akkus eingehalten werden.
- Das Gerät NICHT in der Nähe von Wärmequellen aufstellen.
- Der SUNSYNK-L5.1 darf NIEMALS in Räumen installiert sein, in denen sich leicht entzündliche Materialien befinden.
- Der SUNSYNK-L5.1 wird NICHT in explosionsgefährdeten Bereichen installiert.
- Den SUNSYNK-L5.1 NICHT direkt in kalte Luft stellen.
- Das Gerät NICHT höher als ca. 2000 Meter über dem Meeresspiegel installieren.
- Bringen Sie den SUNSYNK-L5.1 NICHT an Orten mit Regen oder hoher Luftfeuchtigkeit (>95 %) an.

Auswählen des Montagebereichs

Stellen Sie sicher, dass der Installationsort die folgenden Bedingungen erfüllt:

- Der Bereich ist vollständig abgedichtet.
- Die Wand ist flach und eben.
- Es sind keine brennbaren oder explosiven Stoffe vorhanden.
- Die Umgebungstemperatur liegt zwischen -20°C und 50°C.
- Temperatur und Luftfeuchtigkeit sind konstant.
- Die Umgebung ist staub- und schmutzarm.
- Der Abstand zu allen Wärmequellen beträgt mehr als 2 Meter.
- Der Abstand zur Luftaustrittsöffnung des Wechselrichters beträgt mehr als 0,5 m.
- Das Akkufach oder das Gehäuse nicht abdecken oder einwickeln.
- Den SUNSYNK-L5.1 außerhalb der Reichweite von Kindern und Haustieren aufstellen.
- Der Montageort sollte vor direkter Sonneneinstrahlung geschützt sein.
- Es gibt keine zwingenden Anforderungen an die Belüftung für das Akkumodul, aber bitte vermeiden Sie es, das Akkumodul in engen Räumen zu installieren. Hohe Salzgehalte, hohe Luftfeuchtigkeit oder hohe Temperaturen sind durch die Belüftung zu vermeiden.



WARNUNG

Der Akku schaltet sich zum Selbstschutz ab, wenn die Umgebungstemperatur außerhalb des Betriebsbereichs liegt. Zwischen 15°C und 35°C ist der optimale Temperaturbereich für den Akkupack.

Die Leistung und Lebensdauer des Akkupacks kann beeinträchtigt werden, wenn das Gerät häufig extremen Temperaturen ausgesetzt wird.

Werkzeuge und Schutzvorrichtungen Notwendig

Für den Einbau der Akku benötigen Sie die folgenden Werkzeuge:



Drehmoment-
schraubendreher



Kreuzschlit-
zschraubendreher



Sechskant-schlüssel



Kreuzschlit-
schraubendreher



Schlitzschraub-
dreher



Drehmoment-
schlüssel



Maßband



Bohrer



Bleistift oder Marker



WARNUNG

Verwenden Sie ausreichend isolierte Werkzeuge, um Unfälle durch elektrische Schläge oder Kurzschlüsse zu vermeiden.

Wenn keine isolierten Werkzeuge zur Verfügung stehen, bedecken Sie die gesamten freiliegenden Metalloberflächen der verfügbaren Werkzeuge, mit Ausnahme der Spitzen, mit Isolierband.

Wir empfehlen das Tragen der folgenden Sicherheitsausrüstung, wenn Sie die Akku installieren oder warten.



Sicherheitshandschuhe



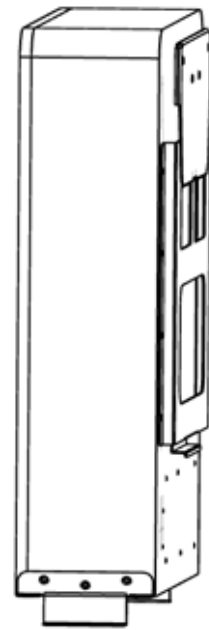
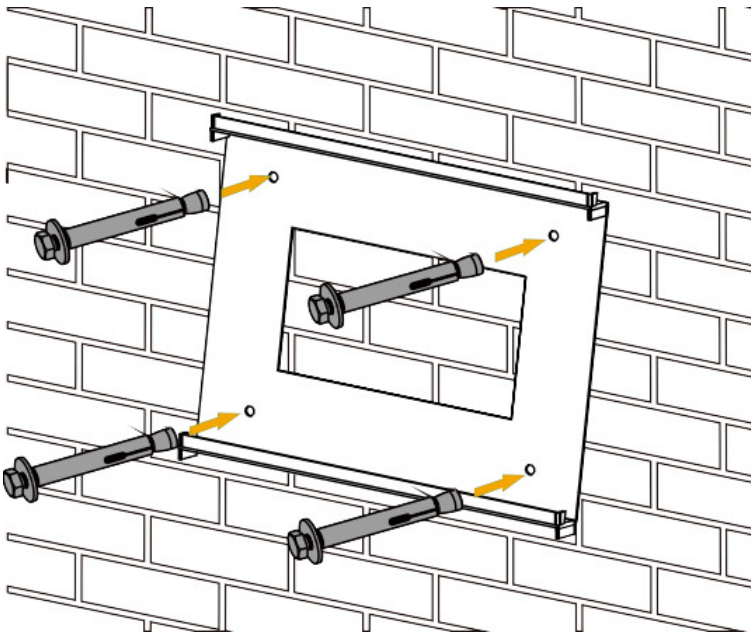
Schutzbrille



Sicherheitsschuhe

Montage der Akku

Nachdem die Aufhängeplatte mit rostfreien Schrauben an der Wand befestigt wurde, wird die Wandbatterie an der Wandbatterie befestigt.



WARNUNG

Verletzungsgefahr (Schweres Objekt).

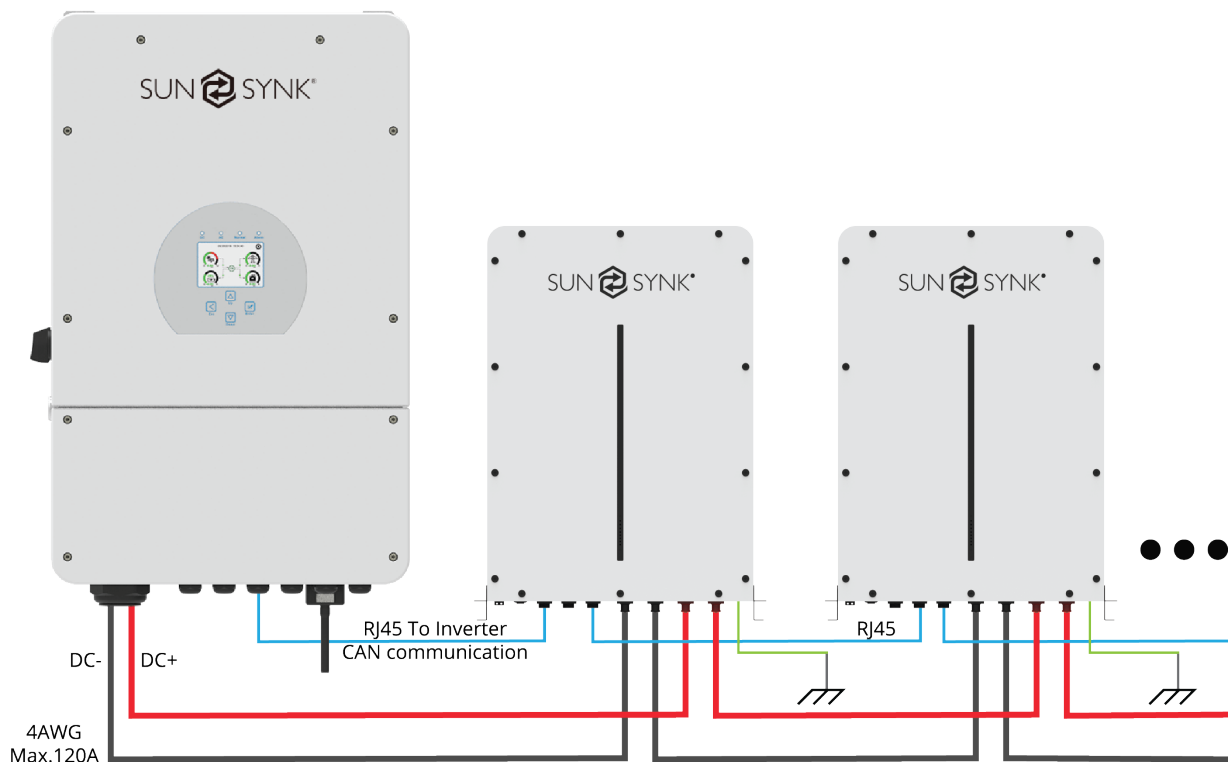
Remember that this storage system is heavy (50kg - Approximate), so users must carefully handle the unit during installation, especially when mounting or removing it from the wall.

Installation

Um den Akku SUNSYNK-L5.1 zu installieren, befolgen Sie die folgenden Schritte:

- SUNSYNK-L5.1 an der Wand montieren, wie im vorherigen Abschnitt beschrieben.
- Anschließen des Kommunikationskabels an den Wechselrichter. Bei einer Parallelinstallation wird das Kommunikationskabel der ersten Akku am Wechselrichter angeschlossen. Im Gegensatz dazu sollte die zweite Akku mit der ersten Akku verbunden werden. Wenn mehrere Akkus parallel installiert sind, sollte das gleiche Schema verwendet werden.
- Die Stromversorgungskabel von der Akku werden an die Klemmen des Wechselrichters angeschlossen. WICHTIG: Der DC+ Anschluss der Akku muss mit dem DC+ Anschluss des Wechselrichters und der DC- Anschluss der Akku muss mit dem DC- Anschluss des Wechselrichters verbunden werden. Wenn eine zweite Akku parallel installiert wird, sollten die DC+ - und DC- - Klemmen dieser Akku mit den DC+ - und DC- - Klemmen der ersten Akku verbunden werden. Wenn mehrere Akkus parallel geschaltet werden, ist in gleicher Weise zu verfahren.
- Schalten Sie alle Akkus nacheinander ein.

Die folgende Abbildung zeigt, wie Sie die Akkus parallel an den Wechselrichter anschließen.



Verbindung Inspektion

Überprüfen Sie nach dem Einsetzen und Anschließen der Akku die folgenden Punkte:

- Verwendung von positiven und negativen Kabeln.
- Anschluss der Plus- und Minuspole.
- Alle Schrauben sind fest angezogen.
- Kabelbefestigung und Aussehen.
- Die Einstellung der Wähladresse.
- Die Installation der Schutzabdeckung.

Starten der SUNSYNK-L5.1 Akku

Nach Abschluss der Installation, Verkabelung und Konfiguration und Überprüfung aller Anschlüsse können Sie die Akku in Betrieb nehmen. Wenn die Anschlüsse korrekt sind, drücken Sie die Einschalttaste, um die Akku zu aktivieren. Das Akkusystem funktioniert ordnungsgemäß, wenn die grüne Betriebsleuchte an der Vorderseite blinkt.

Symbol Erläuterung

Im Zusammenhang mit dem Akkuprodukt und den für die Installation verwendeten Materialien werden zahlreiche Symbole verwendet. Es folgt eine Liste der Symbole und ihrer Bedeutungen.

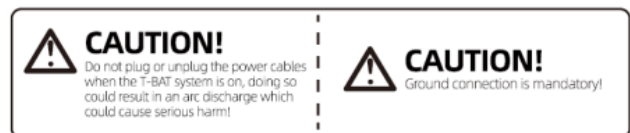


GEFAHR/HOCHSPANNUNG IM INNEREN



WARNUNG:

- Nehmen Sie die Akku nicht auseinander und verändern Sie sie in keiner Weise.
- Verwenden Sie die Akku nicht für Zwecke, die nicht in der Dokumentation beschrieben sind.
- Lassen Sie die Akku nicht fallen, schlagen Sie nicht auf sie ein, durchbohren Sie sie nicht und treten Sie nicht auf sie.
- Falls Elektrolyt ausläuft, halten Sie das ausgelaufene Elektrolyt von Augen- und Hautkontakt fern, reinigen Sie es sofort mit Wasser und suchen Sie einen Arzt auf.
- Werfen Sie die Akku nicht in ein Feuer. Verwenden Sie ihn nicht und lassen Sie ihn nicht in der Nähe von Feuer, Heizungen oder Hochtemperaturquellen liegen.
- Tauchen Sie die Akku nicht in Wasser ein und setzen Sie sie nicht der Feuchtigkeit aus.
- Achten Sie darauf, dass die Pole nicht mit freiliegenden Drähten oder Metall in Berührung kommen.
- Die Akku ist schwer und kann bei unsachgemäßer Handhabung zu Verletzungen führen.
- Bewahren Sie sie außerhalb der Reichweite von Kindern und Tieren auf.



INSPEKTION, REINIGUNG UND WARTUNG

Allgemeine Informationen

- Die Akku des SUNSYNK-L5.1 ist bei Lieferung nicht vollständig geladen. Empfohlen wird der Einbau innerhalb von drei Monaten nach Erhalt des Gerätes;
- Die Akkus dürfen während der Wartung nicht wieder in den SUNSYNK-L5.1 eingesetzt werden. Andernfalls wird die Leistung des Produkts beeinträchtigt;
- Die Demontage der Akku im SUNSYNK-L5.1 ist verboten und es ist nicht zulässig, den Akku zu zerlegen;
- Wir empfehlen, den Akku des SUNSYNK-L5.1 innerhalb von 48 Stunden wieder aufzuladen, nachdem er zu stark entladen wurde. Der SUNSYNK-L5.1 kann auch parallel geladen werden. Nach dem Parallelschalten der Akku müssen Sie das Ladegerät an den Ausgangsanschluss eines beliebigen SUNSYNK-L5.1 anschließen.
- Versuchen Sie niemals, die Akku zu öffnen oder zu zerlegen! Im Inneren der Akku befinden sich keine Teile, die gewartet werden müssen.
- Trennen Sie den SUNSYNK-L5.1 Li-Ion Akku vor Reinigungs- und Wartungsarbeiten von allen Verbrauchern und Ladegeräten.
- Um ein Berühren der Anschlüsse zu vermeiden, sind vor Reinigungs- und Wartungsarbeiten die mitgelieferten Schutzkappen auf die Anschlüsse aufzustecken.

Inspektion

Untersuchen Sie auf lose und/oder beschädigte Kabel und Kontakte, Risse, Verformungen, Leckagen oder Beschädigungen an allen andere Art. Wenn Sie eine Beschädigung der Akku feststellen, muss sie ersetzt werden.

- Versuchen Sie nicht, beschädigte Akkus zu laden oder zu verwenden.
- WICHTIG: Berühren Sie nicht die Flüssigkeit aus einer geplatzten Akku.

Den Ladezustand der Akku regelmäßig überprüfen. Wenn sie nicht benutzt oder gelagert werden, entladen sich Lithium-Eisen-Phosphat-Akkus langsam selbst. Erwägen Sie den Austausch der Akku gegen eine neue Akku, wenn Sie einen der folgenden Zustände feststellen:

- Die Akkulaufzeit fällt unter 70% der ursprünglichen Laufzeit.
- Die Ladezeit der Akku verlängert sich erheblich.

Reinigung

Bei Bedarf mit einem weichen, trockenen Tuch den Li-Ion-Akku reinigen. Verwenden Sie niemals Flüssigkeiten, Lösungsmittel oder Scheuermittel, um den Li-Ion-Akku zu reinigen.

Wartung

Der Lithium-Ionen-Akku ist wartungsfrei. Um die Kapazität der Akku zu erhalten, laden Sie den Akku mindestens einmal pro Jahr auf ca. 80 % seiner Kapazität auf.

Lagerung

Das Akkuprodukt sollte in einer trockenen und kühlen Umgebung gelagert werden;

- In der Regel beträgt die maximale Lagerzeit der Akku bei Raumtemperatur sechs Monate. Wir empfehlen, die Akkuspannung zu überprüfen, wenn die Akku länger als sechs Monate gelagert wird. Die Akku kann weiter gelagert werden, wenn die Spannung 51,2 V übersteigt. Bis die Spannung unter 51,2 V liegt, sollte die Spannung mindestens einmal im Monat überprüft werden. Die Akku muss gemäß der Ladestrategie geladen werden, wenn die Spannung unter 51,2 V liegt.
- Die Ladestrategie ist wie folgt: Die Akku mit einem Strom von 0,2C (20A) bis zur Abschaltspannung entladen. Dann mit einem Strom von 0,2C (20A) für ca. 3 Stunden laden. Der Ladezustand der Akku sollte während der Lagerung zwischen 40% und 60% liegen.
- Bei der Lagerung sollte die Akku nicht in der Nähe von explosionsgefährdeten oder entflammaren Bereichen aufbewahrt werden, und es sollten keine Zündquellen oder Hochtemperaturquellen in der Nähe der Akku sein.

FEHLERSUCHE

Zur Bestimmung des Akkusystemstatus und zur Überprüfung des Schutzmodus muss eine zusätzliche Akkustatus-Überwachungssoftware verwendet werden. Das Installationshandbuch enthält Informationen zur Verwendung der Überwachungssoftware. Die folgende Tabelle enthält Lösungen und zusätzliche Informationen, sobald der Benutzer den Schutzmodus kennt

Störung Typ	Erzeugung von Fehlern Zustand	Mögliche Ursachen	Fehlersuche
BMS-Fehler	Der Messkreis für die Zellenspannung ist defekt. Der Messkreis für die Zellentemperatur ist defekt.	Die Klemme für die Messung der Zellenspannung ist lose oder die Klemme für die Spannungsmessung ist nicht angeschlossen. Die Klemme für die Messung der Zellenspannung ist nicht angeschlossen. Die Sicherung im Stromkreis für die Messung der Zellenspannung ist durchgebrannt. Der Temperatursensor der Zelle ist defekt.	Tauschen Sie die Akku aus.
Fehler in einer elektrochemischen Zelle	Die Spannung der Zelle ist niedrig oder unausgeglichen.	Nach längerer Lagerung entlädt sich die Zelle auf unter 2,0 V, was auf die hohe Selbstentladung zurückzuführen ist. Durch äußere Einflüsse wird die Zelle beschädigt. Es kommt zu Kurzschlüssen, Nadelstichen oder Quetschungen.	Tauschen Sie die Akku aus.
Überspannungsschutz	Die Zellspannung ist größer als 3,65 V im Ladezustand. Die Akkuspannung ist größer als 58,4 V.	Die Eingangsspannung auf der Sammelschiene ist höher als der Standardwert. Die Zellen sind nicht homogen. Die Kapazität mancher Akku sinkt zu rasch, oder der interne Widerstand mancher Akku ist zu groß.	Wenn die Akku durch den Störungsschutz nicht wiederherstellbar ist, einen Techniker zur Fehlerbehebung hinzuziehen.
Schutz vor Unterspannung	Die Akkuspannung beträgt weniger als 40 V. Die minimale Zellspannung beträgt weniger als 2,5V	Der Stromausfall hat lange Zeit gedauert. Die Zellen sind nicht konsistent. Die Kapazität einiger Zellen nimmt zu schnell ab, oder der Innenwiderstand einiger Zellen ist zu hoch.	Wenn die Akku durch den Störungsschutz nicht wiederherstellbar ist, einen Techniker zur Fehlerbehebung hinzuziehen.
Laden oder Entladen von Hochtemperaturschutz der Struktur	Die maximale Zellentemperatur beträgt mehr als 60°C	Die Umgebungstemperatur der Akku ist zu hoch. Es gibt anormale Wärmequellen in der Umgebung.	Wenn die Akku durch den Störungsschutz nicht wiederherstellbar ist, einen Techniker zur Fehlerbehebung hinzuziehen.
Laden Sie Schutz vor niedrigen Temperaturen	Die Mindesttemperatur der Zelle beträgt weniger als 0°C	Die Umgebungstemperatur der Akku ist zu niedrig.	Wenn die Akku durch den Störungsschutz nicht wiederherstellbar ist, einen Techniker zur Fehlerbehebung hinzuziehen.

Störung Typ	Erzeugung von Fehlern Zustand	Mögliche Ursachen	Fehlersuche
Entladen Schutz vor niedrigen Temperaturen	Die Mindesttemperatur der Zelle ist niedriger als -20°C	Die Umgebungstemperatur der Akku ist zu niedrig.	Wenn die Akku durch den Störungsschutz nicht wie- derherstellbar ist, einen Techniker zur Fehlerbe- hebung hinzuziehen.

Füllen Sie bitte nach Überprüfung der obigen Angaben das Formular aus und senden Sie es an unsere Personalabteilung. Wir werden uns dann mit Ihrem Problem auseinandersetzen und Ihnen die bestmögliche Lösung zur Verfügung stellen.

AKKU-RÜCKGEWINNUNG

Aus gebrauchten LiFePO₄-Akkus werden in einem fortschrittlichen hydro-metallurgischen Verfahren Aluminium, Kupfer, Lithium, Eisen und andere Metalle zurückgewonnen. Mit diesem Verfahren kann eine Rückgewinnungseffizienz von bis zu 80 % erreicht werden. Im Folgenden werden die Prozessschritte vorgestellt.

Gewinnungsprozess und Schritte der Kathodenmaterialien

Bei der Aluminiumfolie als Kollektor handelt es sich um ein amphoterer Metall. Es wird zunächst in einer alkalischen NaOH-Lösung gelöst, so dass das Aluminium in Form von NaAlO₂ in die Lösung übergeht. Nach der Filtration wird das Filtrat mit einer Schwefelsäurelösung neutralisiert und unter Bildung von Al(OH)₃ ausgefällt. Bei pH-Werten über 9,0 fällt das meiste Aluminium aus, und das erhaltene Al(OH)₃ kann nach Analyse chemisch rein sein.

Der Filtrückstand wird mit Schwefelsäure und Wasserstoffperoxid aufgelöst. Auf diese Weise wird das Lithiumeisenphosphat in Form von Fe₂(SO₄)₃ und Li₂SO₄ in die Lösung überführt und von dem auf der Oberfläche des Lithiumeisenphosphats abgelagerten Ruß und Kohlenstoff abgetrennt. Das Filtrat wird filtriert und abgetrennt und der pH-Wert mit NaOH und Ammoniakwasser eingestellt. Die Fällung des Eisens erfolgt zunächst mit Fe(OH)₃ und die Ausfällung der verbleibenden Lösung mit gesättigter Na₂CO₃-Lösung bei 90 °C.

Da sich FePO₄ in Salpetersäure nur schwach löst, wird der Filtrückstand mit Salpetersäure und Wasserstoffperoxid gelöst, wobei FePO₄ direkt ausgefällt wird, Verunreinigungen wie Ruß aus der sauren Lösung entfernt werden, Fe(OH)₃ aus dem Filtrückstand ausgelaugt wird und Li₂CO₃ mit einer gesättigten Na₂CO₃-Lösung bei 90°C ausgefällt wird.

Rückgewinnung von Anodenmaterial

Das Verfahren für die Rückgewinnung der Anodenmaterialien ist relativ einfach zu handhaben. Nachdem die Anodenplatten abgetrennt wurden, wird Kupfer gewonnen, das eine Reinheit von mehr als 99 % aufweist und für die weitere Raffination von elektrolytischem Kupfer verwendet werden kann.

Wiederherstellung des Membranmaterials

Das Membranmaterial ist größtenteils harmlos und hat keinen Recyclingwert.

Liste der Recyclinggeräte

Automatische Demontagemaschine, Pulverisierung, Nassgoldbecken, etc.

TRANSPORTANFORDERUNGEN

Akkuprodukte sofort nach dem Verpacken transportieren. Dies kann der Transport mit dem Auto, mit der Bahn oder mit dem Schiff sein. Es ist zu vermeiden, dass die Verpackung während des Transports starken Vibrationen, Stößen oder Extrusionen ausgesetzt wird. Direktes Sonnenlicht und Regen sind ebenfalls zu vermeiden.

Alle anwendbaren lokalen, nationalen und internationalen Vorschriften vor dem Transport von Lithium-Eisen-Phosphat-Akkus prüfen.

In einigen Fällen kann der Transport von gebrauchten Akkus, beschädigten Akkus oder Akkus, die vom Markt genommen wurden, besonders eingeschränkt oder verboten sein.

Der Transport von Lithium-Ionen-Akkus fällt unter die Gefahrenklasse UN3480, Klasse 9. Die Akku ist der Verpackungsgruppe PI965, Abschnitt I für den See-, Luft- und Landtransport zugeordnet.

Für den Transport von Lithium-Ionen-Akkus sind Gefahrzettel der Klasse 9 "Verschiedene gefährliche Güter" und UN-Kennzeichnungen zu verwenden: Akkus, die der Klasse 9 zugeordnet sind. Beachten Sie die entsprechenden Beförderungspapiere.

Als nächstes wird die Klasse 9 "Verschiedene gefährliche Güter" und die UN-Kennzeichnung vorgestellt:





KONTAKTIEREN SIE UNS

- Rufen Sie uns an:** +44 151 832 4300 **E-mail:** sales@sunsynk.com
- HK Adresse:** Room 702-704, 7/F Texwood Plaza, 6 How Ming Street, Kwun Tong, Kowloon, Hong Kong.
- UK Adresse:** Sunsynk UK Ltd, 17 Turnstone Business Park, Mulberry Avenue, Widnes, Cheshire, WA8 0WN.
- SA Adresse:** Globaltech Sunsynk South Africa (Pty) Ltd, Unit 2 Highview Boulevard, Ferndale 2194.
- NL Adresse:** Sunsynk NL BV, Henri Wijnmalenweg 8, 5657 EP Eindhoven, Netherlands.

GlobalTech Ltd



Powered by
SUN SYNK