

SUN  SYNK®


SUNSYNK-L3.0



MANUAL DEL USUARIO

www.sunsynk.com
sales@sunsynk.com
customerservices@sunsynk.com

v.6 (18/06/24)

 **CONSERVAR PARA
REFERENCIA FUTURA**

Índice

INTRODUCCIÓN	3
AMPLIACIÓN Y USO DE LA BATERÍA	3
SEGURIDAD	3
Seguridad General	4
Símbolos/Señales de Seguridad	4
Procedimientos y Precauciones Antes de la Conexión	5
Precauciones de Seguridad Durante el Uso	5
Manejo	6
Batería Dañada	6
ESPECIFICACIONES Y FUNCIONES	6
Dimensiones y Peso	6
Arquitectura Básica del Sistema	7
DATOS TÉCNICOS	8
INSTRUCCIÓN DE INTERFAZ DEL EQUIPO	9
INSTALACIÓN	11
Lista de Piezas	11
Precaución de Instalación	11
Selección de la Zona de Montaje	12
Herramientas y Equipos de Seguridad Necesarios	13
Montaje de la Batería	14
Instalación	14
Inspección de Conexiones	15
Arranque de la Batería SUNSYNK-L3.0	16
Diagrama de Cableado	17
Símbolo Explicación	20
MONITORIZACIÓN	21
INSPECCIÓN, LIMPIEZA Y MANTENIMIENTO	26
Información General	26
Inspección	26
Limpieza	26
Mantenimiento	26
Almacenamiento	26
SOLUCIÓN DE PROBLEMAS	27
RECUPERACIÓN DE BATERÍAS	28
Proceso de Recuperación y Etapas de los Materiales Catódicos	28
Recuperación de Materiales para Ánodos	28
Recuperación del Diafragma	28
Lista de Equipos de Reciclaje	28
REQUISITOS DE TRANSPORTE	29

INTRODUCCIÓN

Gracias por elegir el sistema de almacenamiento de energía de Sunsynk. Nuestra batería de litio hierro fosfato es un producto avanzado diseñado y fabricado por SUNSYNK para proporcionar un soporte de energía confiable para una variedad de equipos y sistemas.

Esta batería es especialmente adecuada para aplicaciones con altas demandas de energía, espacio de instalación limitado, restricciones de carga y largos ciclos de vida. Equipada con un sistema de gestión de la batería (BMS) integrado, puede controlar eficientemente la información de las celdas, como la tensión, la corriente y la temperatura, garantizando una carga y descarga equilibradas que prolongan la vida útil de la batería.

Para mayor capacidad y soporte de energía, se pueden conectar múltiples baterías en paralelo. Algunas características clave incluyen:

- **Comodidad:** Instalación rápida con diseño montado en pared para una fácil instalación y mantenimiento.
- **Seguridad y fiabilidad:** Utiliza material de cátodo LiFePO4 para mayor seguridad y ciclo de vida más largo. Autodescarga mínima, hasta 6 meses sin carga, sin efecto memoria y excelente rendimiento de carga y descarga profunda.
- **BMS inteligente:** Protección contra sobredescarga, sobrecarga, sobrecorriente y temperaturas extremas. Gestión automática de estados de carga y descarga con equilibrio de corriente y tensión en cada célula.
- **Ecológico:** No tóxico, no contaminante y respetuoso con el medio ambiente.
- **Configuración flexible:** Conexión en paralelo de módulos de baterías para ampliar capacidad y potencia. Admite actualizaciones remotas y compatible con inversores SUNSYNK.
- **Amplio rango de temperaturas:** Diseñado con clasificación IP65 para operar en temperaturas de -20°C a 55°C, con soporte de calefacción.

AMPLIACIÓN Y USO DE LA BATERÍA

- La fecha de producción de las baterías originales y las nuevas debe ser lo más cercana posible, idealmente dentro de un año. Si hay una gran diferencia entre las fechas de producción, la capacidad de las baterías podría verse afectada y no se aprovechará toda su energía.
- Antes de realizar la expansión, asegúrese de cargar completamente las baterías originales al 100% (manteniendo el SOC al 100%) y luego cargue las nuevas baterías hasta el 100% de SOC. Después, proceda con el montaje para completar la ampliación. Las baterías originales pueden cargarse utilizando un inversor, mientras que las nuevas deben cargarse por separado con el cargador de baterías.
- Es fundamental consultar con el personal técnico antes de realizar cualquier expansión. Cualquier problema causado por un mal manejo no estará cubierto por la garantía de Sunsynk.
- Es importante destacar que la batería de litio Sunsynk no debe utilizarse en modo plomo-ácido. Cualquier fallo derivado de su uso en este modo no estará cubierto por nuestra garantía.



SEGURIDAD

Los productos Sunsynk han sido diseñados con un enfoque total en la seguridad. No obstante, todos los dispositivos eléctricos pueden ser peligrosos si no se utilizan de manera adecuada, ya que podrían causar incendios o descargas eléctricas que resulten en lesiones graves o incluso la muerte. Por tanto, le instamos a que lea detenidamente las siguientes precauciones de seguridad para su protección.

Seguridad General

- Es esencial leer detenidamente el manual del usuario (incluido en los accesorios) antes de instalar o utilizar la batería SUNSYNK-L3.0. No seguir estas instrucciones o advertencias puede resultar en descargas eléctricas, lesiones graves e incluso daños irreparables en la batería, lo que podría dejarla inservible.
- Se recomienda cargar la batería cada seis meses y mantener el estado de carga (SOC) por encima del 50% si se va a almacenar durante un período prolongado.
- La batería debe ser recargada dentro de las 48 horas posteriores a una descarga completa.
- Evite exponer el cable al exterior y asegúrese de desconectar todos los bornes de la batería antes de iniciar cualquier mantenimiento.
- En caso de cualquier situación anormal, póngase en contacto con el proveedor dentro de las 24 horas siguientes.
- No utilice disolventes para limpiar la batería ni la esponja a productos químicos, vapores inflamables o corrosivos.
- No pinte ninguna parte de la batería, tanto interna como externa, y evite conectarla directamente al cableado del panel solar fotovoltaico.
- Tenga en cuenta que los daños directos o indirectos debido al incumplimiento de estas recomendaciones no están cubiertos por la garantía.
- Por último, está prohibido introducir objetos extraños en cualquier parte de la batería.

Símbolos/Señales de Seguridad

	Este símbolo indica información que, si se ignora, podría provocar lesiones personales, daños físicos o incluso la muerte debido a una manipulación incorrecta.		Las baterías de este producto contienen un material explosivo y autorreactivo que podría explotar al calentarse.
	Peligro eléctrico.		Lee el manual.
	Peligro.		Indica que este producto es reciclable.
	La batería es pesada y puede causar lesiones si no se maneja con seguridad.		No colocar cerca del fuego ni incinerar. No utilizar cerca de calefactores o fuentes de temperatura caliente.
	No sumerja la batería en agua ni la esponja a humedad o líquidos.		No desmonte ni modifique la batería en modo alguno. No golpee ni perforo la batería.
	No deje caer, deforme ni golpee la batería.		No pise ni coloque ningún objeto sobre la batería.
	Mantener fuera del alcance de los niños, animales e insectos.		Batería de iones de litio.

 <p>Recargable.</p>	 <p>Carga y descarga.</p>
 <p>Corriente continua.</p>	 <p>Exposición del producto.</p>
 <p>Siga las temperaturas indicadas.</p>	<p>ENTRADA DE BATERÍA</p> <p>Tensión de descarga de la batería, corriente de descarga de la batería, tipo de tensión de entrada, potencia de descarga de la batería.</p> 
 <p>Póngase en contacto con el proveedor en un plazo de 24 horas si hay algún problema. En caso de contacto con los ojos o la piel, limpiar inmediatamente con agua y consultar a un médico.</p>	 <p>No deseche el aparato, los accesorios y el embalaje con la basura normal. Siga las ordenanzas locales o póngase en contacto con el fabricante para obtener orientación sobre la eliminación.</p>
 <p>El marcado UKCA se utiliza para los productos comercializados en Gran Bretaña (Inglaterra, Escocia y Gales). El marcado UKCA se aplica a la mayoría de los productos para los que podría utilizarse el marcado CE.</p>	 <p>La marca CE se coloca en el inversor de conexión a red para verificar que la unidad cumple las disposiciones de las directivas europeas de baja tensión y CEM.</p>

Procedimientos y Precauciones Antes de la Conexión

- Al desempacar, verifique primero el producto y la lista de embalaje. Si algún producto está dañado o faltan piezas, comuníquese con su distribuidor local.
- Antes de la instalación, asegúrese de cortar la alimentación de red y de que la batería esté en modo apagado.
- El cableado debe ser correcto; no confunda los cables positivo y negativo y asegúrese de que no haya cortocircuitos con el dispositivo externo.
- Está estrictamente prohibido conectar directamente la batería y la alimentación de CA.
- El sistema de baterías debe estar correctamente conectado a tierra, y la resistencia debe ser inferior a 1Ω .
- Verifique que los parámetros eléctricos del sistema de baterías sean compatibles con los equipos relacionados.
- Mantenga la batería alejada del agua y del fuego en todo momento.

Precauciones de Seguridad Durante el Uso

- Antes de mover o reparar la batería SUNSYNK-L3.0, asegúrese de cortar la corriente y apagarla por completo.
- No conecte la batería SUNSYNK-L3.0 con ningún otro tipo de batería, ya que esto está prohibido. Evite utilizar las baterías con inversores defectuosos o incompatibles, ya que esto también está prohibido.
- Está estrictamente prohibido desmontar la batería bajo ninguna circunstancia.
- En caso de incendio, utilice exclusivamente extintores secos, ya que los extintores líquidos están prohibidos.

- Por favor, no intente abrir, reparar o desmontar la batería por su cuenta, a menos que sea personal autorizado por Sunsynk. Cualquier consecuencia o responsabilidad derivada de no seguir estas normas de seguridad no será asumida por Sunsynk.

Manejo

- Utilice la batería únicamente siguiendo las instrucciones proporcionadas.
- No utilice la batería si muestra signos de daños o roturas.
- La batería no es reparable por el usuario y no debe abrirse para intentar repararla.
- Manipule la batería con cuidado al instalarla o transportarla para evitar daños.
- No utilice productos químicos para limpiar la batería; siga las instrucciones del manual para su mantenimiento adecuado.

Batería Dañada

Es importante no utilizar una batería dañada y devolverla a Sunsynk o desecharla adecuadamente a través de un centro de reciclaje. Las fugas de electrolitos pueden causar quemaduras químicas en la piel, por lo que es crucial evitar el contacto con ellas.

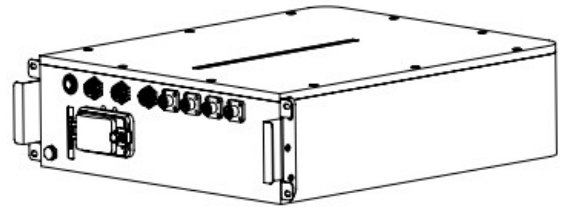
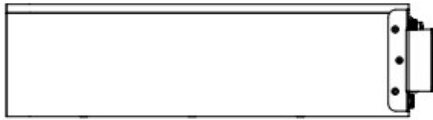
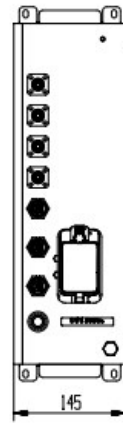
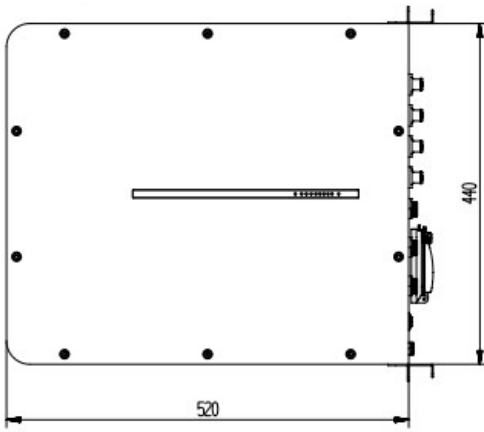
Ojo	Lavar los ojos con abundante agua durante al menos 15 minutos, levantando de vez en cuando los párpados superior e inferior. Acudir al médico.
Piel	Quitarse la ropa contaminada y aclarar la piel con abundante agua o ducharse durante 15 minutos. Busque ayuda médica.
Inhalación	Retirarse de la exposición y trasladarse inmediatamente a un lugar con aire fresco. Utilizar oxígeno si está disponible.
Ingestión	Dar al menos dos vasos de leche o agua. Inducir el vómito a menos que el paciente esté inconsciente. Llame a un médico.

ESPECIFICACIONES Y FUNCIONES

Dimensiones y Peso

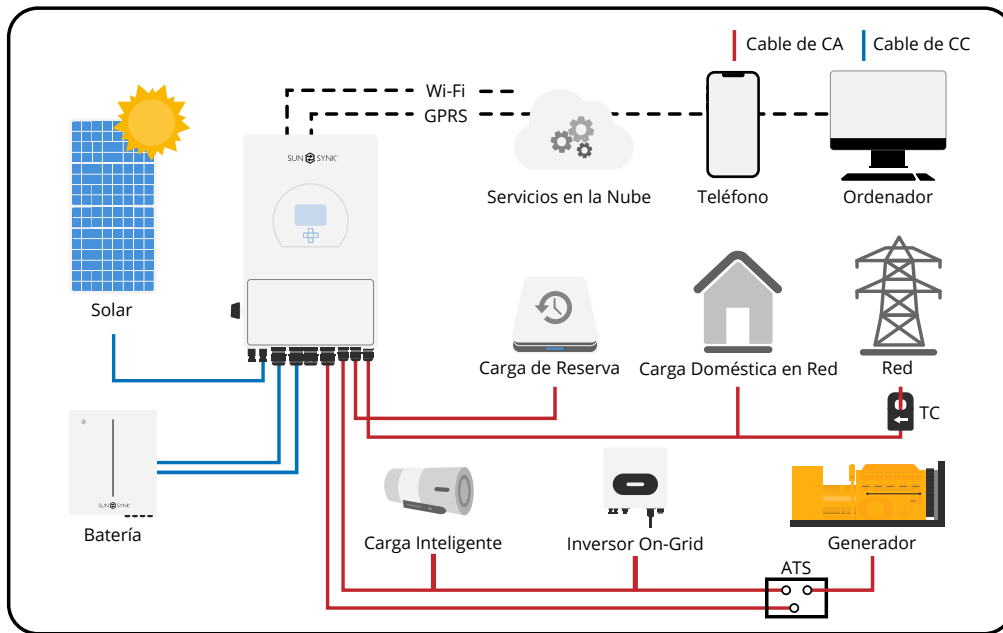
A continuación se presentan las dimensiones de SUNSYNK-L3.0:

SUNSYNK-L3.0	
Profundidad	145 mm
Anchura	440 mm
Altura	520 mm
Peso (aprox.)	50 kg



Arquitectura Básica del Sistema

A continuación se presentan las dimensiones de SUNSYNK-L3.0:



Póngase en contacto con nuestro servicio de atención al cliente o con un vendedor acreditado para obtener información precisa sobre los casos de aplicación de la batería SUNSYNK-L3.0.

DATOS TÉCNICOS

Modelo		SUNSYNK-L3.0
Parámetros principales		
Química de la batería		Ferrofosfato de litio (LifePO4 o LFP)
Capacidad		60 Ah
Escalabilidad		Máx. 4 unidades en paralelo (12 kWh)
Tensión nominal		51.2 V
Tensión de funcionamiento		43.2~57.6 V
Energía		3.07 kWh
Energía utilizable ^[1]		2.76 kWh
Carga/Descarga Corriente	Recomendar ^[2]	30 A
	Max. ^[2]	60 A
	Pico (2mins,25°C)	75 A
Otro parámetro		
Profundidad de descarga recomendada		90%
Dimensiones (A/A/P)		440*520*145 mm (no incluye el disyuntor, los terminales ni los tableros colgantes)
Peso aproximado		50 kg
Indicador LED maestro		5 LEDs (SOC 20%~100%) 3 LED (funcionamiento, alarma, protección)
Grado IP de la caja		IP65
Temperatura de funcionamiento		Carga: 0°C~+55°C (calefacción opcional, -20°C~+55°C) Descarga: -20°C~+55°C
Temperatura de almacenamiento		-20°C ~ +35°C
Humedad		5% ~ 95%
Altitud		≤2000m
Ciclo de vida		≥6000 (25±2°C, 90%DOD, 0,5C/0,5C, 70%EOL)
Instalación		Montaje en pared (soporta armario estándar de 19 pulgadas)
Puerto de comunicación		CAN2.0, RS485
Potencia del ciclo de vida durante el periodo de garantía ^[3]		10MWh@70%EOL
Certificación		IEC62619, CE, UK, CEC, UN38.3

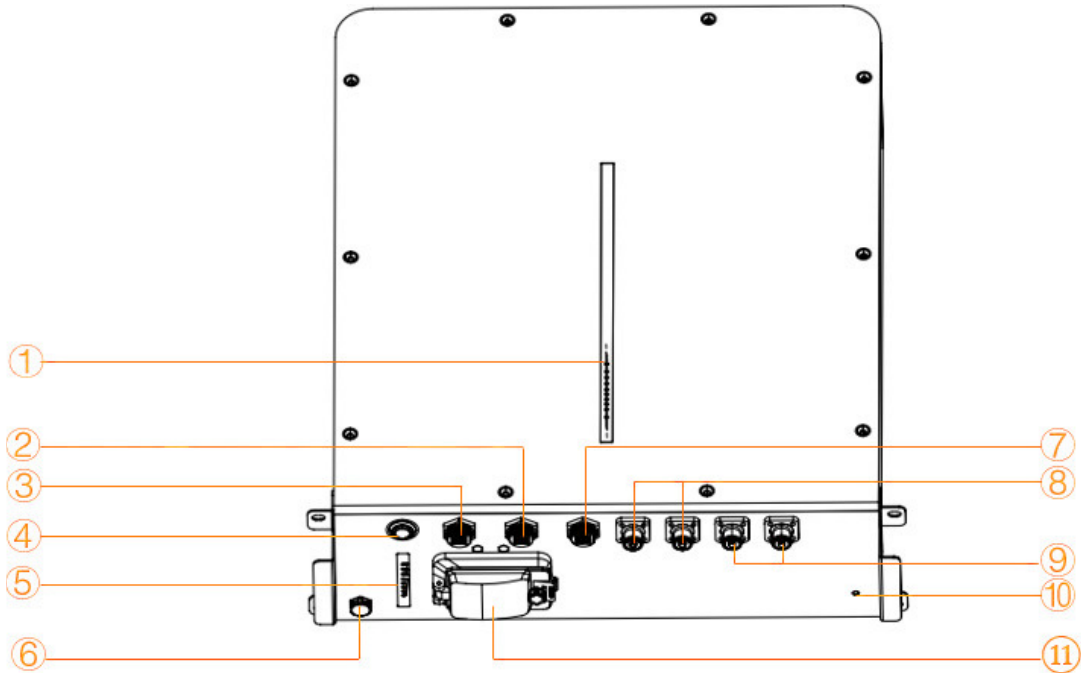
^[1] Energía utilizable de CC, condiciones de prueba: 90% DOD, carga y descarga de 0,5C a 25° C. La energía utilizable del sistema puede variar debido a los parámetros de configuración del sistema.

^[2] La corriente se ve afectada por la temperatura y el SOC.

^[3] La garantía vence lo primero que llegue del periodo de garantía o de la energía durante todo el periodo.

INSTRUCCIÓN DE INTERFAZ DEL EQUIPO

Esta sección detalla el panel frontal y lateral de las funciones de interfaz. A continuación, encontrará la ilustración de la parte frontal de SUNSYNK-L3.0.



- | | |
|---------------------------------------|--|
| 1. Indicadores de batería | 7. Puerto de comunicación paralelo OUT |
| 2. Puerto de comunicación paralelo IN | 8. Negativo de batería - |
| 3. PCS | 9. Positivo batería + |
| 4. Interruptor de alimentación | 10. Perno de puesta a tierra |
| 5. Indicadores de batería | 11. Disyuntor de CC 80 A |
| 6. Válvula de liberación de presión | |

Interfaz	Símbolo	Descripción e instrucciones
Interruptor de alimentación		Interruptor de encendido para encender/apagar toda la batería BMS en espera, sin apagado.
RUN		LED RUN: 1 LED verde que se ilumina para mostrar el estado de funcionamiento de la batería, se enciende durante mucho tiempo cuando se carga y parpadea cuando se descarga
Alarma		LED de alarma: 1 LED amarillo que se ilumina para indicar que la batería tiene una alarma. Parpadea en condiciones de alarma y parpadea con iluminación larga si el equipo falla.
Error		LED de error: 1 LED rojo que se enciende para indicar que la batería está bajo protección.
SOC		LED SOC: 5 LED verdes para mostrar la capacidad actual de la batería. Cada luz representa el 20% de la capacidad.
PCS		Terminal de comunicación del inversor: (puerto RJ45) sigue el protocolo CAN (velocidad en baudios: 500K), se utiliza para enviar información de la batería al inversor.

Interfaz	Símbolo	Descripción e instrucciones
IN		Terminal de comunicación paralelo: (puerto RJ45) Conectar "out". El terminal de la batería anterior para la comunicación entre varias baterías en paralelo.
OUT		Terminal de comunicación en paralelo: (puerto RJ45) Conectar "IN". El terminal de la batería Siguiete para la comunicación entre múltiples baterías en paralelo.
CC 80A Disyuntor		Protección contra sobrecorriente, corta la alimentación.
Perno de puesta a tierra		Se utiliza para conectar la batería al PE.

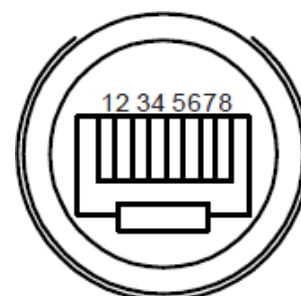
La tabla siguiente presenta la definición de indicación Led:

Condición	RUN	ALM	Error	SOC1	SOC 2	SOC 3	SOC 4	SOC 5
Apagar	Fuera de							
Carga	● Parpadeo	● Parpadea si existe alarma	Fuera de	● Muestra SOC y parpadeo del LED más alto				
Descarga o Ralentí			Fuera de	● Mostrar SOC y largo brillante				
Alarma		● Parpadeo	Fuera de	●				
Error del sistema/ Proteger			●	Los demás LED son iguales a los anteriores.				
Actualizar	Parpadeo rápido							
Error crítico	Parpadeo lento							

La siguiente tabla presenta la definición de los pines de conexión PCS, IN y OUT. Todos utilizan la misma secuencia de números de pin que se muestra en la siguiente imagen:

Pin No.	Definición de puerto PCS	Definición del puerto de entrada	Definición del puerto OUT
1	485-B	CANL	CANL
2	485-A	CANH	CANH
3	--	DI+	DO+
4	CANH	DI-	DO-
5	CANH	DI-	DO-
6	--	DI+	DO+
7	485-A	CANH	CANH
8	485-B	CANL	CANL

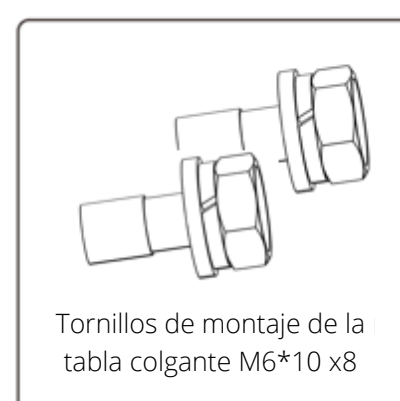
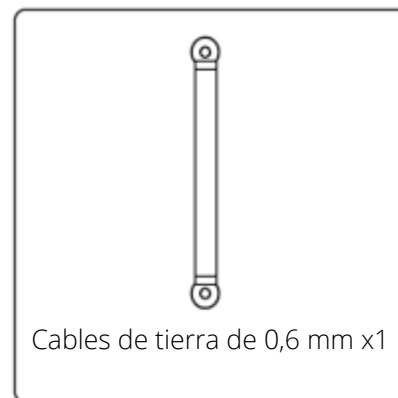
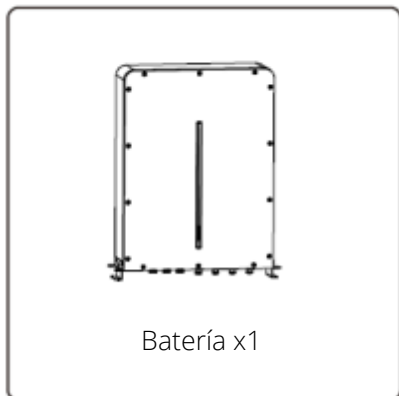
Protección y alarma	Gestión y supervisión
Fin de carga/descarga	Modo de protección inteligente
Sobretensión de carga	Modo de carga inteligente
Descarga baja tensión	Protección, Límite de corriente de carga
Sobrecorriente de carga/descarga	Modo de protección inteligente
Temperatura alta/baja (célula/BMS)	Modo de protección inteligente
Cortocircuito	Proteja



INSTALACIÓN

Lista de Piezas

Compruebe si ha recibido todos los artículos enumerados a continuación. Asegúrese de que no hay nada dañado en el paquete.



Precaución de Instalación

- Elija una ubicación interior adecuada que cumpla el rango de temperatura de funcionamiento y la clasificación IP especificados para la batería de litio SUNSYNK-L3.0 (IP65). Evite la luz solar directa, la exposición a la lluvia y la acumulación de nieve durante la instalación y el funcionamiento para evitar posibles daños.
- Asegúrese de que el lugar elegido esté seco, bien ventilado y alejado de fuentes de calor o materiales altamente inflamables.

- Mantenga un espacio libre de aproximadamente 30 cm alrededor de todos los lados de la batería para una correcta circulación del aire y disipación del calor.
- Evite instalar la batería en zonas con exceso de aceite, humo, vapor, humedad, polvo o a altitudes superiores a 2000 metros sobre el nivel del mar.
- Si se instala cerca del mar, utilice una filtración de aire adecuada para evitar que el aire salado entre en contacto con las baterías.
- No instalar en zonas potencialmente explosivas ni en entornos con precipitaciones o humedad superiores al 95%.
- Evite la instalación directamente en aire frío o cerca de fuentes de calor, y asegúrese de que la zona esté limpia y con un mínimo de polvo.
- Proporcione una ventilación adecuada para evitar la acumulación de gases, especialmente en espacios cerrados. Considere la ventilación pasiva a través de respiraderos o aberturas, o instale un ventilador de ventilación si es necesario.
- Inspeccione la batería y el área circundante en busca de daños u obstrucciones antes de la instalación.
- Asegúrese de que el lugar de instalación sea estable, esté nivelado, no sea conductor y esté libre de humedad o contaminantes.
- Conecte correctamente la batería utilizando los cables y conectores suministrados, asegurándola firmemente en su lugar para evitar movimientos o vibraciones.
- Controle regularmente la temperatura, la humedad y el rendimiento general de la batería, respetando las instrucciones del fabricante y las directrices de seguridad.
- Realice inspecciones de mantenimiento periódicas para comprobar si hay daños, corrosión o sobrecalentamiento, y desconecte inmediatamente la batería en caso de mal funcionamiento o problemas de seguridad.

Selección de la Zona de Montaje

Asegúrese de que el lugar de instalación cumple las siguientes condiciones:

- La zona es totalmente impermeable.
- La pared es plana y nivelada.
- No hay materiales inflamables ni explosivos.
- La temperatura ambiente oscila entre -20 °C y 50 °C.
- La temperatura y la humedad se mantienen a un nivel constante.
- El polvo y la suciedad de la zona son mínimos.
- La distancia a cualquier fuente de calor es superior a 2 metros.
- La distancia de la salida de aire del inversor es superior a 0,5 metros.
- No cubra ni envuelva la caja de la batería ni el armario.
- No coloque el SUNSYNK-L3.0 al alcance de niños o mascotas.
- La zona de instalación deberá evitar la luz solar directa.
- El módulo de batería no tiene requisitos obligatorios de ventilación, pero evite instalarlo en espacios reducidos. La aireación deberá evitar una salinidad, humedad o temperatura elevadas.



ADVERTENCIA

Si la temperatura ambiente está fuera del rango de funcionamiento, la batería deja de funcionar para protegerse. El intervalo de temperatura óptimo para la batería oscila entre 15 °C y 35 °C.

La exposición frecuente a temperaturas extremas puede deteriorar el rendimiento y la vida útil de la batería.

Herramientas y Equipos de Seguridad Necesarios

Para instalar la batería se necesitan las siguientes herramientas:



Destornillador
dinamométrico



Destornillador Phillips



Llave hexagonal



Destornillador Phillips



Destornillador
ranurado



Llave dinamométrica



Cinta métrica



Perforador



Lápiz o rotulador



ADVERTENCIA

Utilice herramientas debidamente aisladas para evitar accidentes por descargas eléctricas o cortocircuitos.

Si no dispone de herramientas aisladas, cubra con cinta aislante todas las superficies metálicas expuestas de las herramientas disponibles, excepto sus puntas.

Recomendamos llevar el siguiente equipo de seguridad cuando se realice la instalación o el mantenimiento de la batería.



Guantes de seguridad



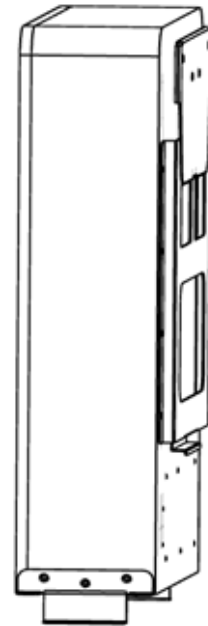
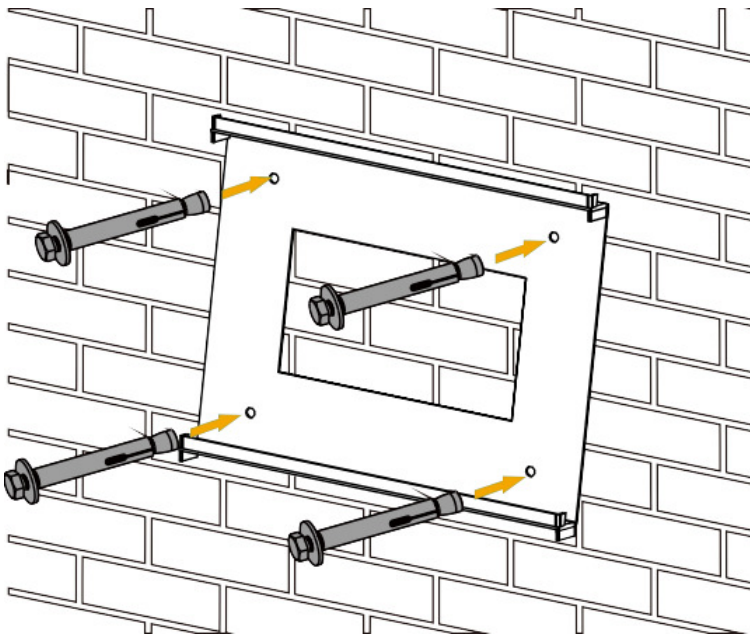
Gafas de seguridad



Calzado de seguridad

Montaje de la Batería

Fije la batería mural a la pared después de fijar la placa colgante a la pared con pernos anticolidión de acero inoxidable.



ADVERTENCIA

Riesgo de lesiones (objeto pesado).

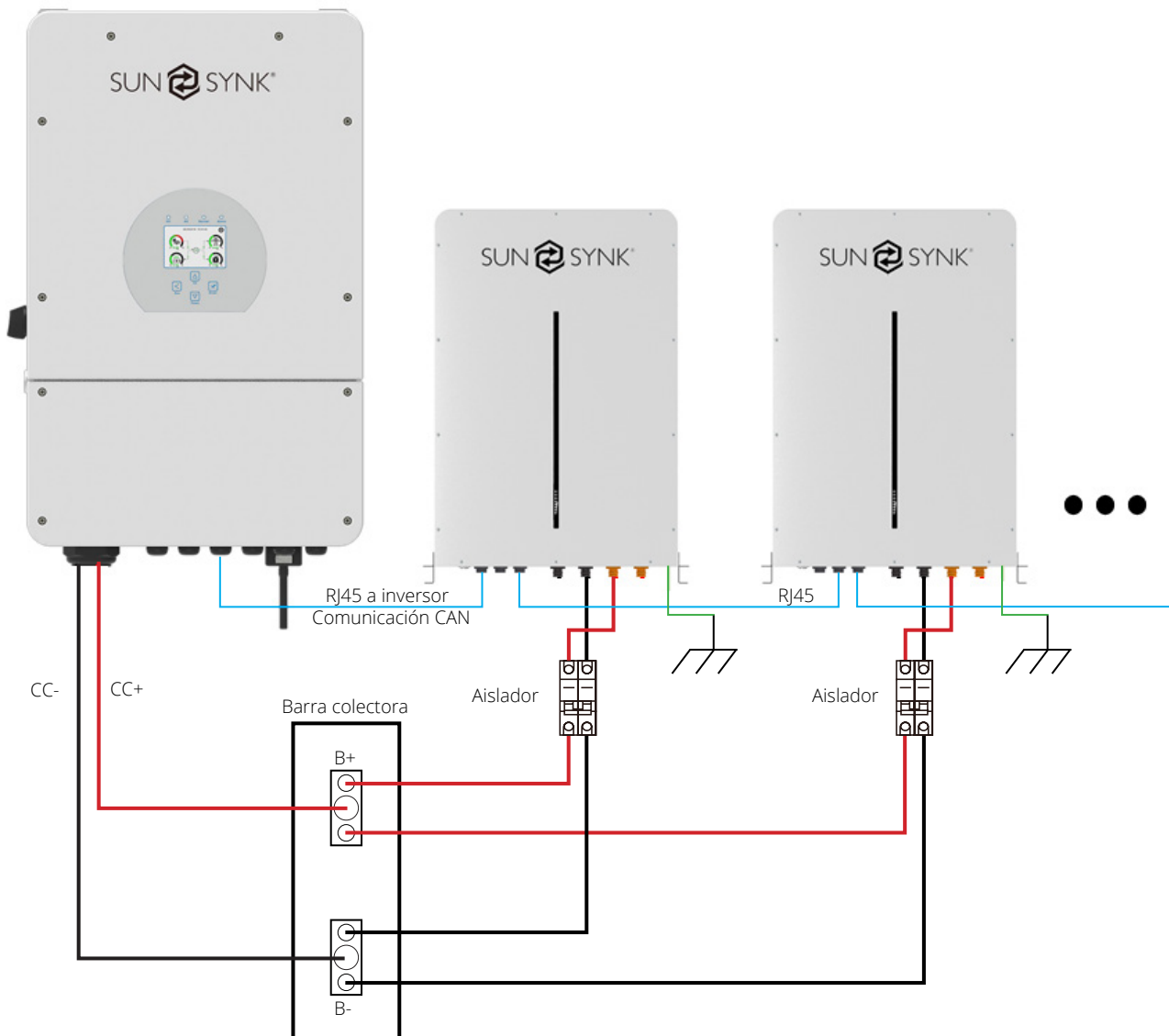
Recuerde que este sistema de almacenamiento es pesado (46 kg), por lo que los usuarios deben manipular la unidad con cuidado durante la instalación, especialmente al montarla o desmontarla de la pared.

Instalación

1. Inspección Previa a la Instalación:
 - Antes de comenzar la instalación, examine cuidadosamente la batería y el área circundante para detectar cualquier signo de daño u obstáculo que pueda afectar al proceso de instalación.
2. Colocación:
 - Coloque la batería de litio SUNSYNK-L3.0 sobre una superficie estable y nivelada capaz de soportar su peso. Asegúrese de que la superficie no sea conductora y esté libre de humedad o contaminantes.
3. Conexión:
 - Conecte la batería a la fuente de alimentación adecuada utilizando los cables y conectores suministrados. Siga con precisión las instrucciones del fabricante para realizar correctamente el cableado y las conexiones.
4. Asegurando:
 - Fije firmemente la batería en su sitio utilizando los soportes o herrajes de montaje incluidos. Asegúrese de que la batería esté firmemente anclada para evitar cualquier movimiento o vibración durante su funcionamiento.
5. Comprueba las Conexiones:
 - Compruebe que todas las conexiones estén bien apretadas y seguras. Este paso es crucial para evitar descargas eléctricas o riesgos de incendio.

6. Inspección final:

- Una vez finalizada la instalación, realice una inspección minuciosa de todo el montaje. Antes de encender el sistema, compruebe que todo cumple los códigos de construcción y las normas de seguridad locales.



Inspección de Conexiones

Después de instalar y conectar la batería, compruebe los siguientes puntos:

- Utilización de cables positivos y negativos.
- Conexión de los terminales positivo y negativo.
- Todos los tornillos están apretados.
- Fijación y aspecto de los cables.
- La configuración de la dirección de marcación.
- La instalación de la cubierta protectora.

Arranque de la Batería SUNSYNK-L3.0

Después de completar la instalación, el cableado, la configuración y la comprobación de todas las conexiones, puede poner en marcha la batería.

Procedimiento de Puesta en Marcha de la Batería de Litio SUNSYNK-L3.0:

1. Comprobación de Seguridad:
 - Asegúrese de que todo el personal esté alejado de la zona de instalación de la batería.
 - Confirme que dispone de todo el equipo de seguridad necesario.
2. Comprobación del Aislador de CC Externo:
 - Compruebe que el aislador de CC externo entre la batería y el inversor está en la posición OFF.
 - Compruebe que el aislador entre baterías en paralelo también está en posición OFF.
3. Conexión de la Batería:
 - Conecte la batería de litio SUNSYNK-L3.0 al inversor utilizando los cables de CC adecuados.
 - Asegúrese de que las conexiones estén apretadas y seguras.
4. Inicialización del Inversor:
 - Encienda el inversor siguiendo las instrucciones del fabricante.
 - Deje que el inversor complete su secuencia de arranque.
5. Activación del Aislador de CC Externo:
 - Conecte el aislador de CC externo entre la batería y el inversor.
 - Verifique que el aislador esté bien encajado en la posición ON.
6. Comprobación del Sistema:
 - Supervise el panel de visualización del inversor o la interfaz de software para confirmar la detección correcta de la batería.
 - Asegúrese de que los indicadores de estado de la batería muestran una conexión y un nivel de carga adecuados.
7. Verificación de la Funcionalidad:
 - Pruebe el sistema con una carga pequeña al principio y aumentela gradualmente.
 - Confirme que el inversor está tomando energía de la batería como se espera.
 - Compruebe si hay ruidos anormales, vibraciones o mensajes de error en el inversor.
8. Inspección Final:
 - Realice una inspección visual de todas las conexiones y componentes para asegurarse de que todo está bien sujeto y correctamente instalado.
 - Compruebe que se han seguido todos los protocolos de seguridad.

Procedimiento de Apagado de la Batería de Litio SUNSYNK-L3.0:

1. Reducción de la Carga:
 - Reduzca gradualmente la carga del sistema apagando los aparatos o equipos no esenciales.
2. Desactivación del Aislador de CC Externo:
 - Desconecte el aislador de CC externo entre la batería y el inversor.
 - Asegúrese de que el aislador está firmemente en la posición OFF.
3. Apagado del Inversor:
 - Apague el inversor siguiendo las instrucciones del fabricante.
 - Deje que el inversor complete su secuencia de apagado.

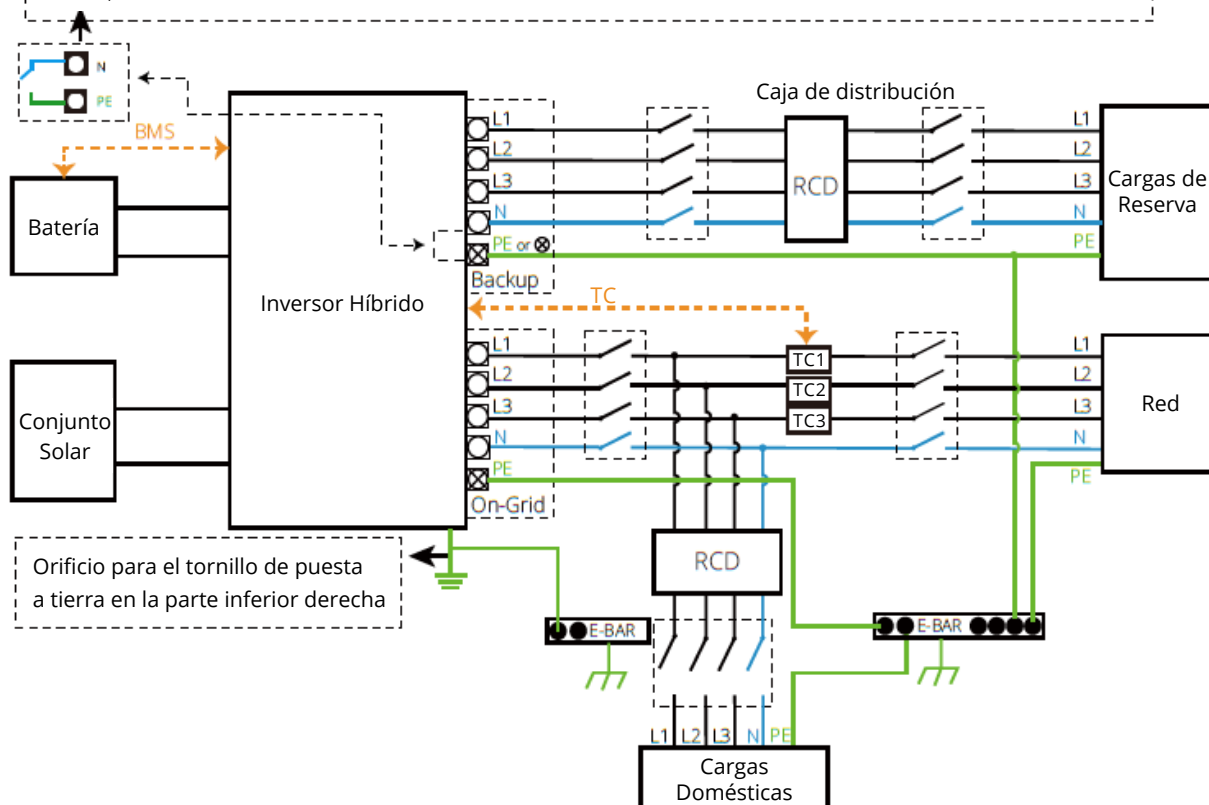
4. Desconexión de la Batería:
 - Desconecte la batería de litio SUNSYNK-L3.0 del inversor retirando los cables de CC.
 - Asegúrese de que las conexiones se manipulan de forma segura y con las precauciones adecuadas.
5. Comprobación de Seguridad:
 - Compruebe que todas las conexiones son seguras y que no hay signos de daños o sobrecalentamiento.
6. Comprobación del Aislador de CC Externo:
 - Confirme que el aislador de CC externo entre la batería y el inversor está en la posición OFF.
 - Compruebe que el aislador entre baterías en paralelo también está en posición OFF.
7. Inspección Final:
 - Realice una inspección visual del sistema para asegurarse de que todos los componentes están en buen estado.
 - Asegúrate de que la zona alrededor de la instalación está libre de residuos u obstrucciones.
8. Documentación:
 - Registrar todos los datos u observaciones pertinentes sobre el funcionamiento del sistema durante la parada.
 - Actualice los registros o la documentación de mantenimiento según sea necesario.

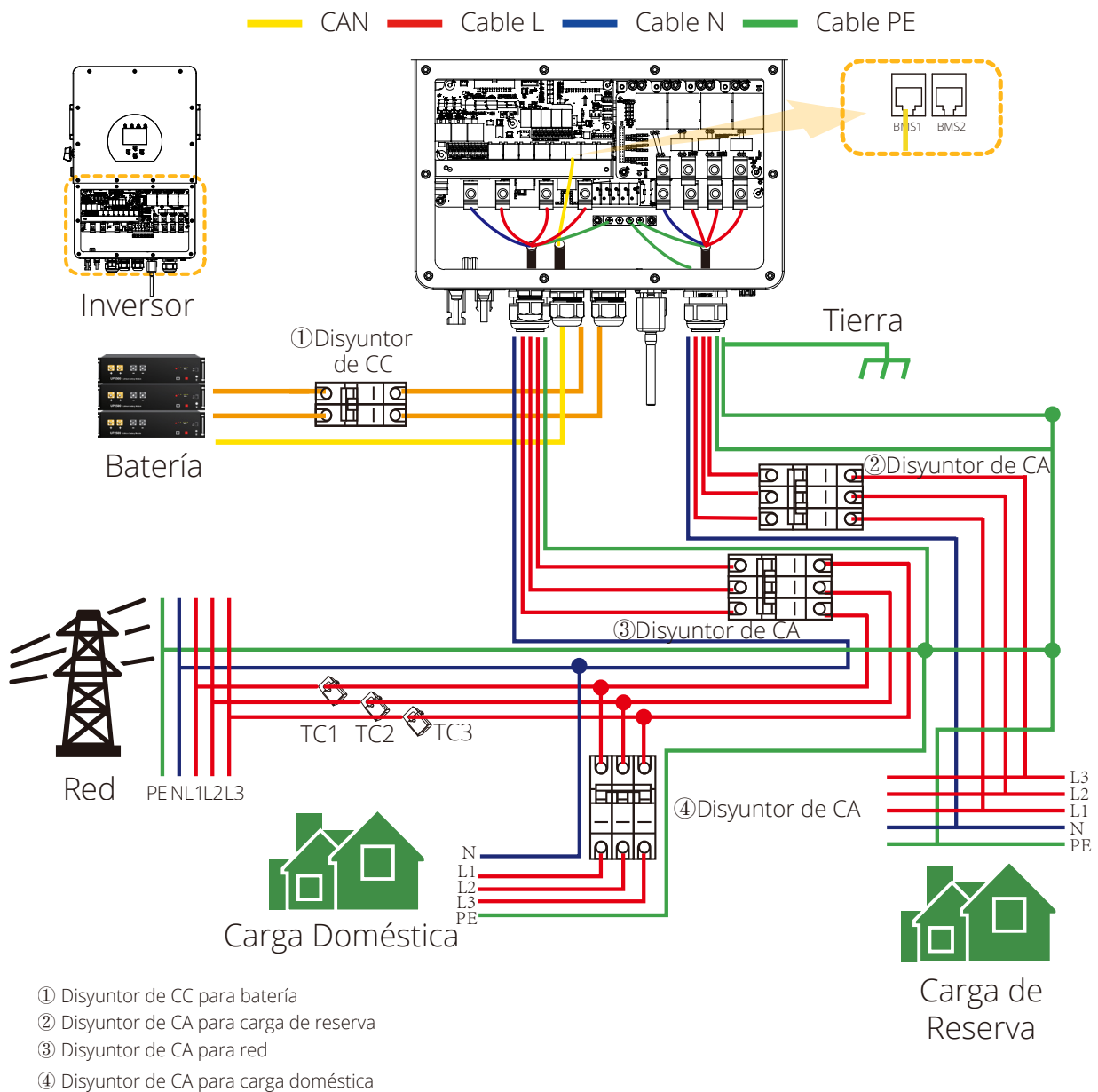
Diagrama de Cableado

Este diagrama es un ejemplo para una aplicación en la que el neutro está separado del PE en la caja de distribución. En países como China, Alemania, la República Checa, Italia, etc., por favor, siga las normas locales de cableado!

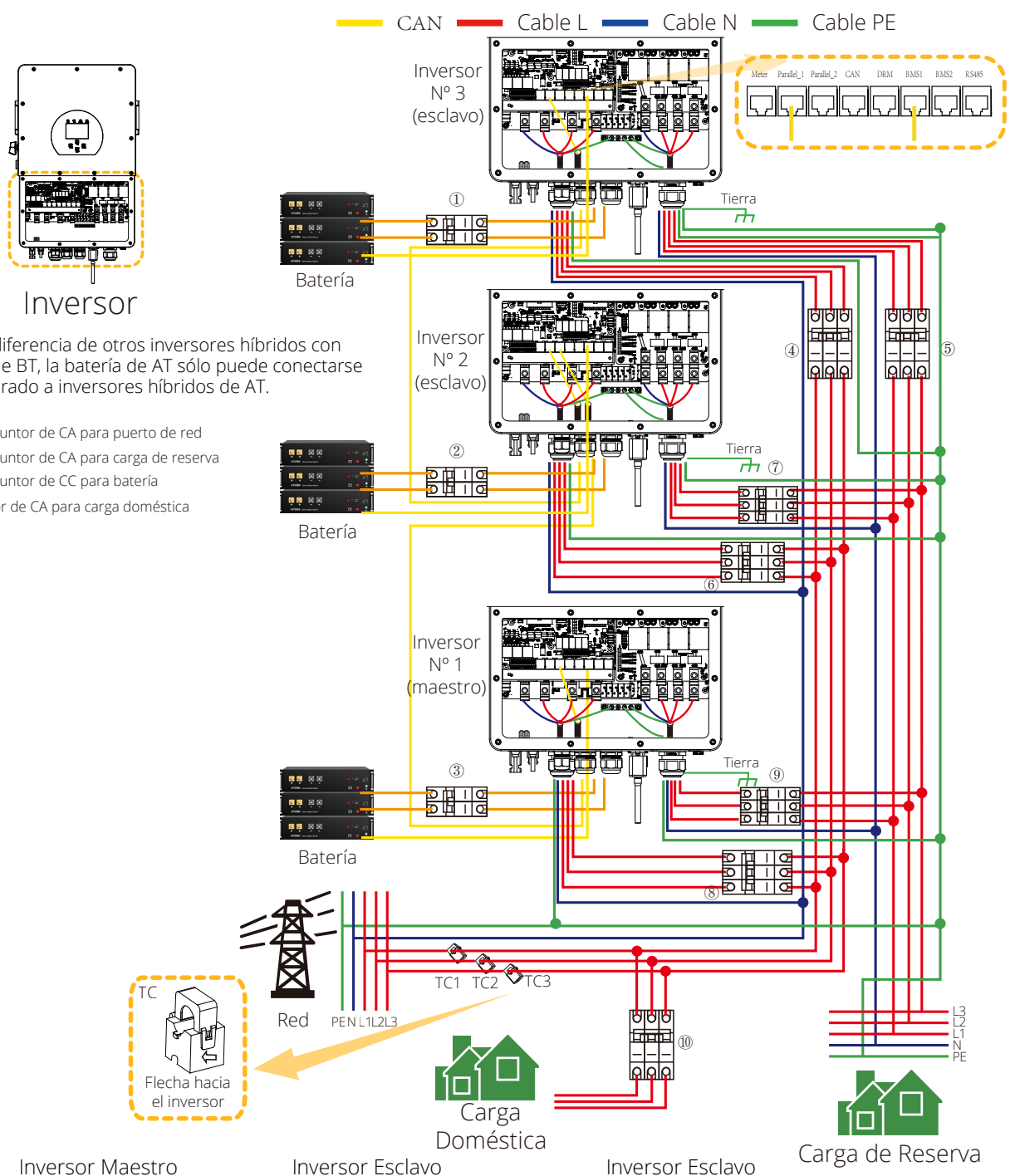
Nota: La función de backup es opcional en el mercado alemán. Por favor, deje el lado de backup vacío si la función de backup no está disponible en el inversor.

Cuando el inversor funciona en modo backup, el neutro y el PE del lado backup se conectan a través del relé interno. Además, este relé interno estará abierto cuando el inversor funcione en modo conectado a la red.





Esta imagen puede considerarse como referencia a los aisladores de CC externos entre la batería y el inversor y entre las baterías en paralelo.



AVANZADO

Multi-Inversor Otros Aerogenerador

Paralelo Maestro Modbus SN Esclavo

Atención: Antes de iniciar la conexión en paralelo de inversores trifásicos, por favor, verifique que su modelo puede conectarse a un sistema multi-inversor.

AVANZADO

Multi-Inversor Otros Aerogenerador

Paralelo Maestro Modbus SN Esclavo

Atención: Antes de iniciar la conexión en paralelo de inversores trifásicos, por favor, verifique que su modelo puede conectarse a un sistema multi-inversor.

AVANZADO

Multi-Inversor Otros Aerogenerador

Paralelo Maestro Modbus SN Esclavo

Atención: Antes de iniciar la conexión en paralelo de inversores trifásicos, por favor, verifique que su modelo puede conectarse a un sistema multi-inversor.

Símbolo Explicación

Muchos símbolos están presentes con el producto de la batería y los materiales utilizados para instalarla. A continuación, se presenta una lista de símbolos y sus significados.



PELIGRO/ALTA TENSIÓN EN EL INTERIOR









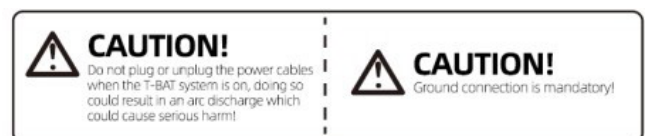







ATENCIÓN:

- No desmonte ni modifique la batería en modo alguno.
- No utilice la batería para fines no descritos en su documentación.
- No deje caer, golpee, perforo ni pise la batería.
- En caso de fuga de electrolito, manténgalo alejado del contacto con los ojos o la piel, límpielo inmediatamente con agua y consulte a un médico.
- No arroje la batería al fuego. No la utilice ni la deje en un lugar cercano al fuego, calefactores o fuentes de alta temperatura.
- No sumerja la batería en agua ni la esponga a la humedad.
- No permita que los terminales entren en contacto con cables o metales expuestos.
- La batería es pesada y puede causar lesiones si no se manipula con seguridad.
- Manténgala fuera del alcance de niños o animales.



MONITORIZACIÓN

Se puede acceder cómodamente a la monitorización de las baterías a través de la aplicación Sunsynk Connect. Los sistemas de inversores Sunsynk están equipados con la capacidad de monitorizar las baterías de litio conectadas mediante el protocolo CANBUS, lo que garantiza una comunicación continua con las baterías. Los usuarios pueden acceder fácilmente a estos datos de monitorización a través del registrador de datos Sunsynk mediante la aplicación Sunsynk Connect. También se admite la monitorización externa para mayor comodidad.

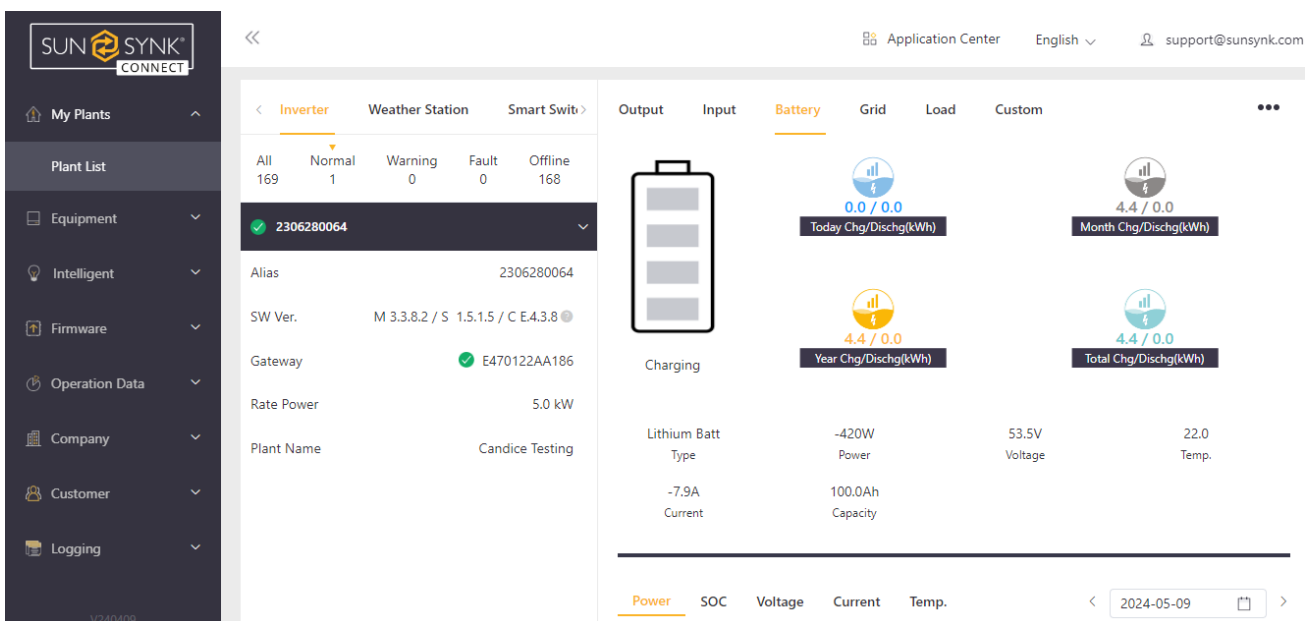
Las imágenes adjuntas destacan las funciones de monitorización de los sistemas de inversores y aplicaciones Sunsynk, con especial atención a la batería L5.1. Las pantallas muestran la interfaz Li-BMS del inversor, que proporciona información detallada sobre el rendimiento de la batería. La batería Sunsynk L5.1, conocida por su modelo IP65, ofrece capacidades de monitorización superiores en comparación con otros tipos de baterías, lo que garantiza una integración perfecta con los inversores Sunsynk y proporciona información exhaustiva sobre el rendimiento.

Li BMS		Ayuda ?																																																																																																																																																										
Suma de Datos	Detalles de los Datos	Suma de Datos	Detalles de los Datos																																																																																																																																																									
Tensión de la Batería: 53,06 V Corriente de la Batería: -1A Temperatura de la Batería: 22,0C SOC Total: 85% SOH Total: 100% Tensión de Carga de la Batería: 58,0 V Límite de Corriente de Carga: 50 A Límite de Corriente de Descarga: 50A		<table border="1"> <thead> <tr> <th></th> <th>Tensión</th> <th>Curr</th> <th>Tem</th> <th>SOC</th> <th>Energía</th> <th colspan="2">Carga</th> <th>Fallo</th> </tr> <tr> <th></th> <th></th> <th></th> <th></th> <th></th> <th></th> <th>Tensión</th> <th>Curr</th> <th></th> </tr> </thead> <tbody> <tr><td>1</td><td>50.31V</td><td>19.70A</td><td>29.6C</td><td>33.0%</td><td>26.0Ah</td><td>0.0V</td><td>0.0A</td><td>0 0 0</td></tr> <tr><td>2</td><td>50.38V</td><td>31.70A</td><td>37.6C</td><td>51.0%</td><td>25.5Ah</td><td>53.2V</td><td>25.0A</td><td>0 0 0</td></tr> <tr><td>3</td><td>50.35V</td><td>25.10A</td><td>29.9C</td><td>52.0%</td><td>6.0Ah</td><td>53.2V</td><td>25.0A</td><td>0 0 0</td></tr> <tr><td>4</td><td>50.37V</td><td>30.70A</td><td>32.1C</td><td>12.0%</td><td>26.0Ah</td><td>0.0V</td><td>0.0A</td><td>0 0 0</td></tr> <tr><td>5</td><td>50.35V</td><td>00.00A</td><td>30.6C</td><td>48.0%</td><td>32.0Ah</td><td>0.0V</td><td>0.0A</td><td>0 0 0</td></tr> <tr><td>6</td><td>50.36V</td><td>15.40A</td><td>30.6C</td><td>52.0%</td><td>39.1Ah</td><td>0.0V</td><td>0.0A</td><td>0 0 0</td></tr> <tr><td>7</td><td>00.00V</td><td>00.00A</td><td>0.0C</td><td>00.0%</td><td>00.0Ah</td><td>0.0V</td><td>0.0A</td><td>0 0 0</td></tr> <tr><td>8</td><td>50.38V</td><td>19.30A</td><td>31.0C</td><td>52.0%</td><td>25.5Ah</td><td>0.0V</td><td>0.0A</td><td>0 0 0</td></tr> <tr><td>9</td><td>50.39V</td><td>16.30A</td><td>30.6C</td><td>52.0%</td><td>26.0Ah</td><td>0.0V</td><td>0.0A</td><td>0 0 0</td></tr> <tr><td>10</td><td>00.00V</td><td>00.00A</td><td>0.0C</td><td>00.0%</td><td>00.0Ah</td><td>0.0V</td><td>0.0A</td><td>0 0 0</td></tr> <tr><td>11</td><td>00.00V</td><td>00.00A</td><td>0.0C</td><td>00.0%</td><td>00.0Ah</td><td>0.0V</td><td>0.0A</td><td>0 0 0</td></tr> <tr><td>12</td><td>00.00V</td><td>00.00A</td><td>0.0C</td><td>00.0%</td><td>00.0Ah</td><td>0.0V</td><td>0.0A</td><td>0 0 0</td></tr> <tr><td>13</td><td>00.00V</td><td>00.00A</td><td>0.0C</td><td>00.0%</td><td>00.0Ah</td><td>0.0V</td><td>0.0A</td><td>0 0 0</td></tr> <tr><td>14</td><td>00.00V</td><td>00.00A</td><td>0.0C</td><td>00.0%</td><td>00.0Ah</td><td>0.0V</td><td>0.0A</td><td>0 0 0</td></tr> <tr><td>15</td><td>00.00V</td><td>00.00A</td><td>0.0C</td><td>00.0%</td><td>00.0Ah</td><td>0.0V</td><td>0.0A</td><td>0 0 0</td></tr> </tbody> </table>			Tensión	Curr	Tem	SOC	Energía	Carga		Fallo							Tensión	Curr		1	50.31V	19.70A	29.6C	33.0%	26.0Ah	0.0V	0.0A	0 0 0	2	50.38V	31.70A	37.6C	51.0%	25.5Ah	53.2V	25.0A	0 0 0	3	50.35V	25.10A	29.9C	52.0%	6.0Ah	53.2V	25.0A	0 0 0	4	50.37V	30.70A	32.1C	12.0%	26.0Ah	0.0V	0.0A	0 0 0	5	50.35V	00.00A	30.6C	48.0%	32.0Ah	0.0V	0.0A	0 0 0	6	50.36V	15.40A	30.6C	52.0%	39.1Ah	0.0V	0.0A	0 0 0	7	00.00V	00.00A	0.0C	00.0%	00.0Ah	0.0V	0.0A	0 0 0	8	50.38V	19.30A	31.0C	52.0%	25.5Ah	0.0V	0.0A	0 0 0	9	50.39V	16.30A	30.6C	52.0%	26.0Ah	0.0V	0.0A	0 0 0	10	00.00V	00.00A	0.0C	00.0%	00.0Ah	0.0V	0.0A	0 0 0	11	00.00V	00.00A	0.0C	00.0%	00.0Ah	0.0V	0.0A	0 0 0	12	00.00V	00.00A	0.0C	00.0%	00.0Ah	0.0V	0.0A	0 0 0	13	00.00V	00.00A	0.0C	00.0%	00.0Ah	0.0V	0.0A	0 0 0	14	00.00V	00.00A	0.0C	00.0%	00.0Ah	0.0V	0.0A	0 0 0	15	00.00V	00.00A	0.0C	00.0%	00.0Ah	0.0V	0.0A	0 0 0
	Tensión	Curr	Tem	SOC	Energía	Carga		Fallo																																																																																																																																																				
						Tensión	Curr																																																																																																																																																					
1	50.31V	19.70A	29.6C	33.0%	26.0Ah	0.0V	0.0A	0 0 0																																																																																																																																																				
2	50.38V	31.70A	37.6C	51.0%	25.5Ah	53.2V	25.0A	0 0 0																																																																																																																																																				
3	50.35V	25.10A	29.9C	52.0%	6.0Ah	53.2V	25.0A	0 0 0																																																																																																																																																				
4	50.37V	30.70A	32.1C	12.0%	26.0Ah	0.0V	0.0A	0 0 0																																																																																																																																																				
5	50.35V	00.00A	30.6C	48.0%	32.0Ah	0.0V	0.0A	0 0 0																																																																																																																																																				
6	50.36V	15.40A	30.6C	52.0%	39.1Ah	0.0V	0.0A	0 0 0																																																																																																																																																				
7	00.00V	00.00A	0.0C	00.0%	00.0Ah	0.0V	0.0A	0 0 0																																																																																																																																																				
8	50.38V	19.30A	31.0C	52.0%	25.5Ah	0.0V	0.0A	0 0 0																																																																																																																																																				
9	50.39V	16.30A	30.6C	52.0%	26.0Ah	0.0V	0.0A	0 0 0																																																																																																																																																				
10	00.00V	00.00A	0.0C	00.0%	00.0Ah	0.0V	0.0A	0 0 0																																																																																																																																																				
11	00.00V	00.00A	0.0C	00.0%	00.0Ah	0.0V	0.0A	0 0 0																																																																																																																																																				
12	00.00V	00.00A	0.0C	00.0%	00.0Ah	0.0V	0.0A	0 0 0																																																																																																																																																				
13	00.00V	00.00A	0.0C	00.0%	00.0Ah	0.0V	0.0A	0 0 0																																																																																																																																																				
14	00.00V	00.00A	0.0C	00.0%	00.0Ah	0.0V	0.0A	0 0 0																																																																																																																																																				
15	00.00V	00.00A	0.0C	00.0%	00.0Ah	0.0V	0.0A	0 0 0																																																																																																																																																				

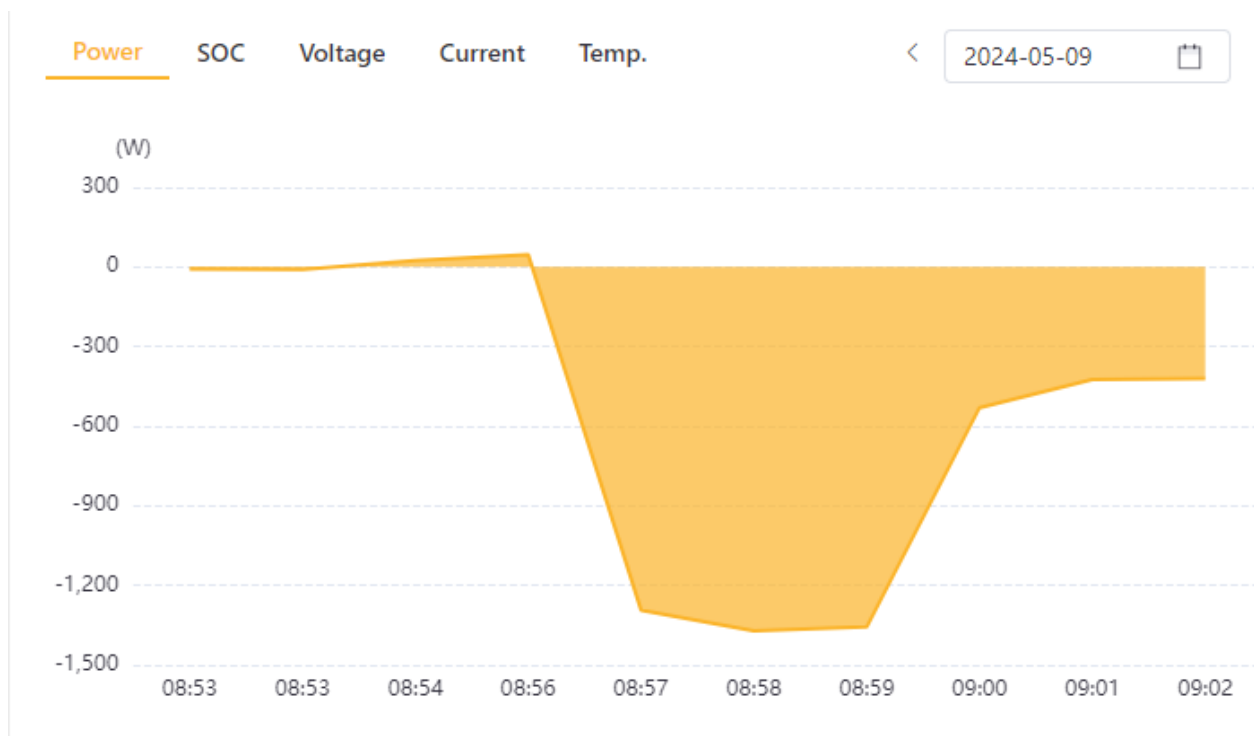
La pantalla de resumen de datos ofrece una instantánea completa del estado actual de la batería, consolidando la información vital para una rápida comprensión de un vistazo.

Por otro lado, la pantalla de datos detallados ofrece una visión en profundidad de los datos específicos de la batería, incluidas las lecturas de temperatura y los voltajes alto/bajo de las celdas. Esta vista detallada permite comprender mejor el estado interno y el rendimiento de la batería.

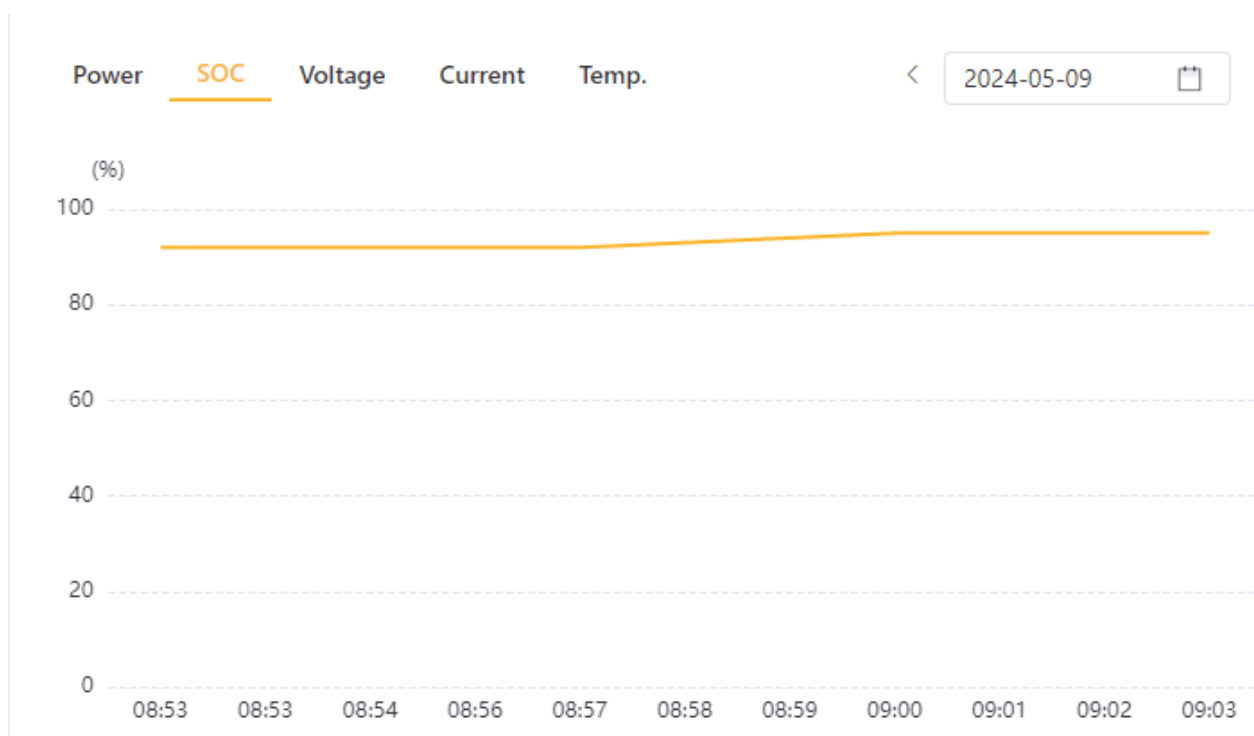
Esta sencilla pantalla de Li-BMS ofrece una visión general básica de los detalles. Esta pantalla sólo es visible cuando la comunicación está activa. Para versiones más antiguas de software en el LCD de la batería L5, esta pantalla también se mostrará. La pantalla Li-BMS más nueva está disponible a partir del software LCD E426.



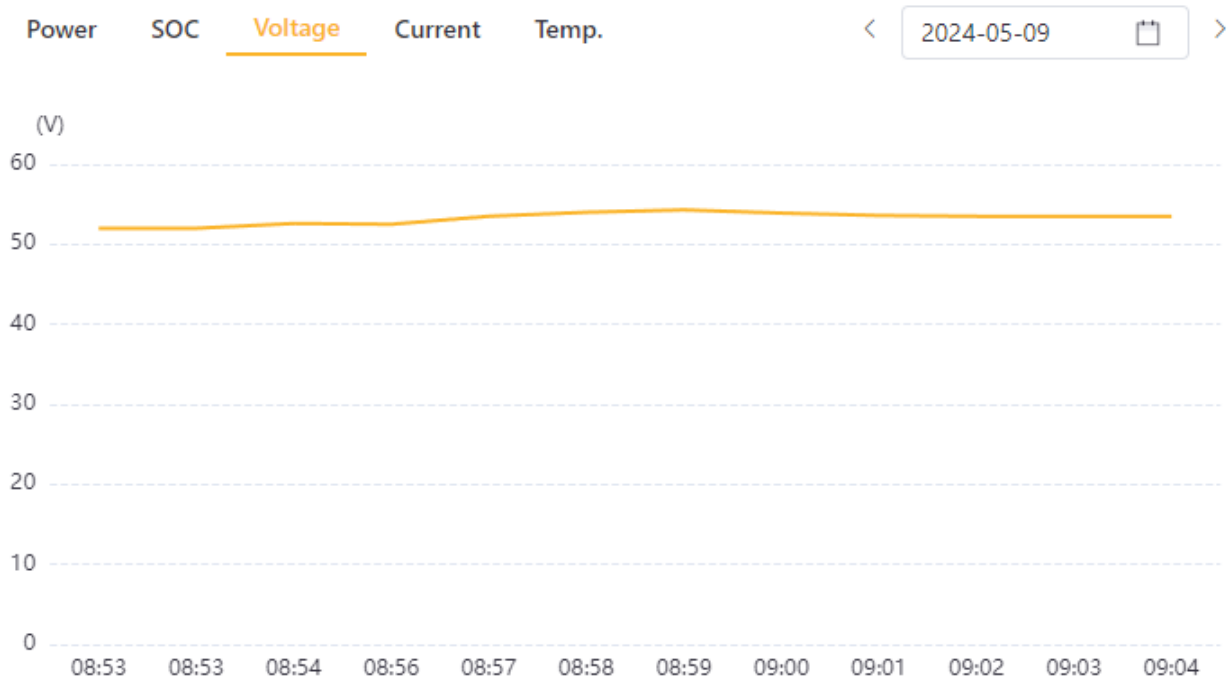
La pestaña de energía de la sección de batería muestra la cantidad de energía que entra y sale de la batería durante el periodo de tiempo elegido. Esto te ayuda a entender cuánta energía está utilizando la batería.



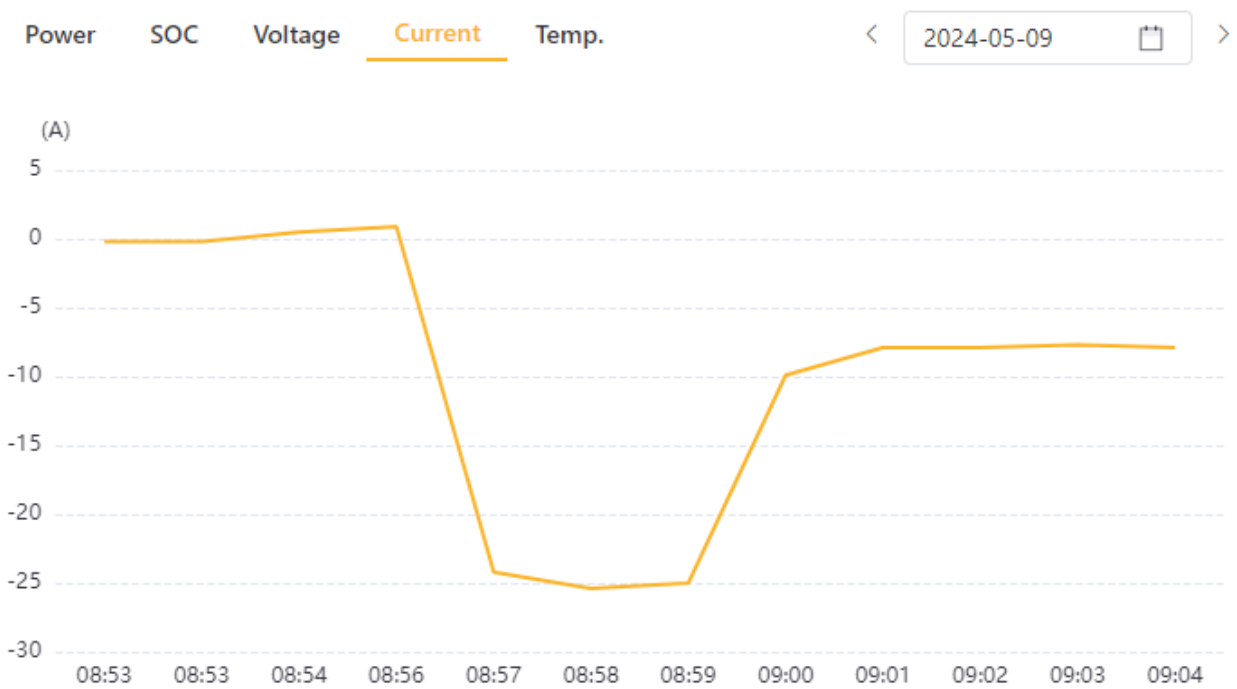
La pestaña SOC muestra el estado de carga de la batería.



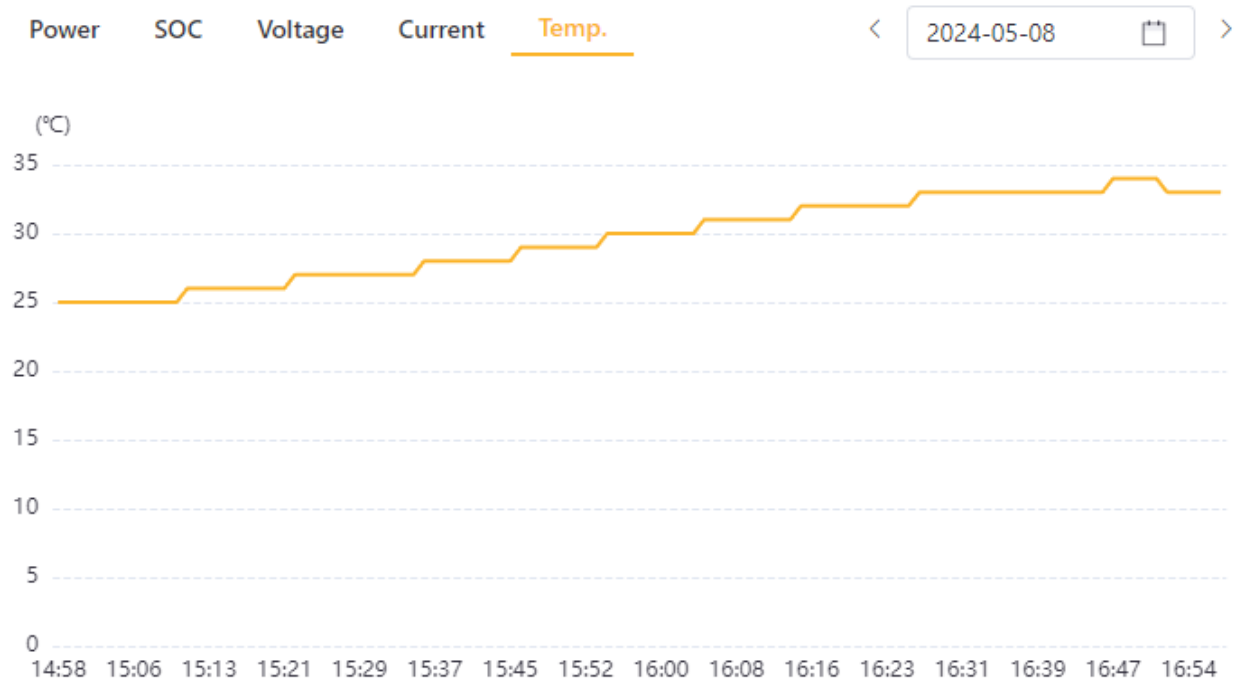
La pestaña de tensión indica el estado de la tensión de la batería.



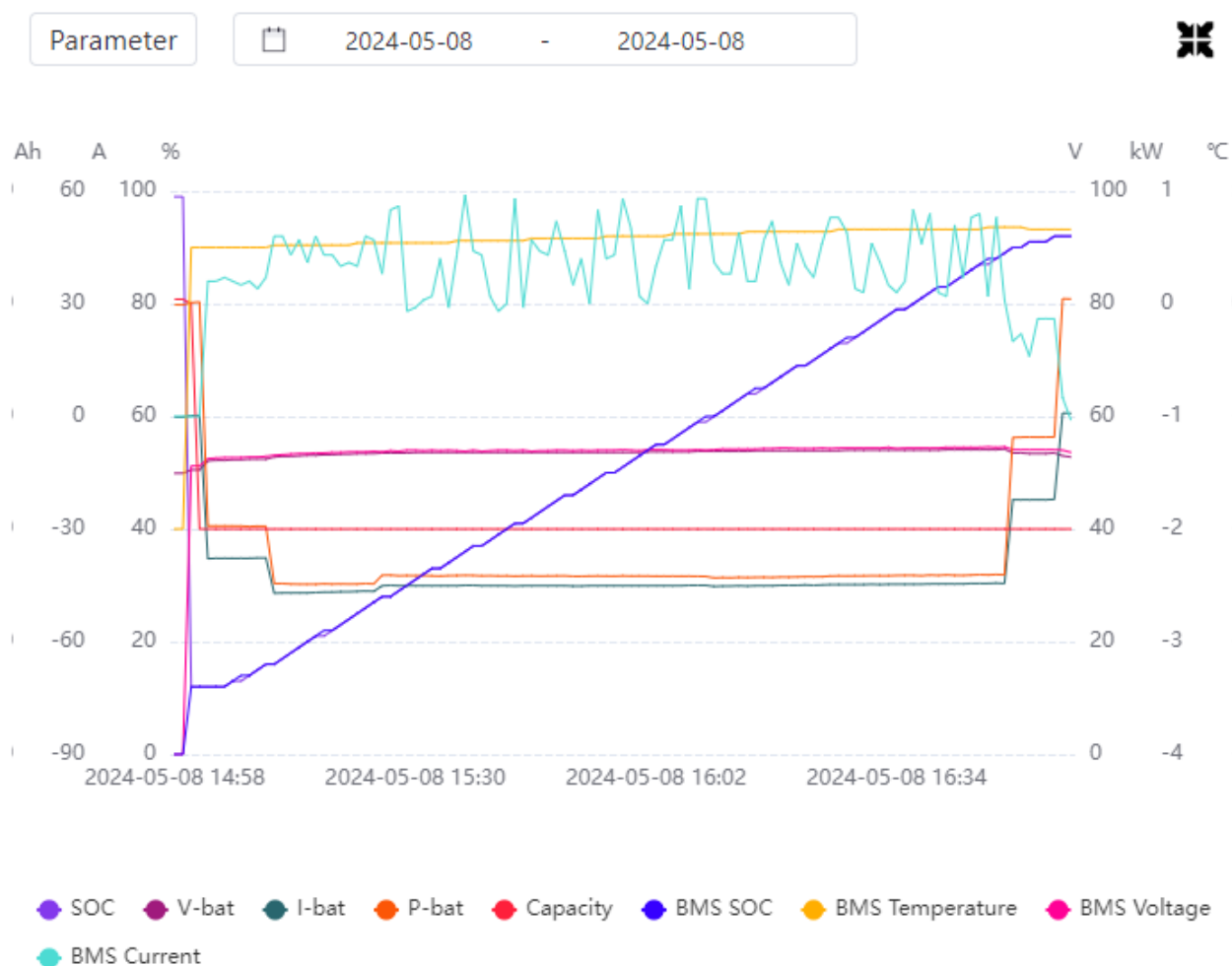
La pestaña de corriente muestra la corriente que pasa por la batería en un momento dado.



La pestaña de temperatura indica la temperatura interna de la batería según el BMS.

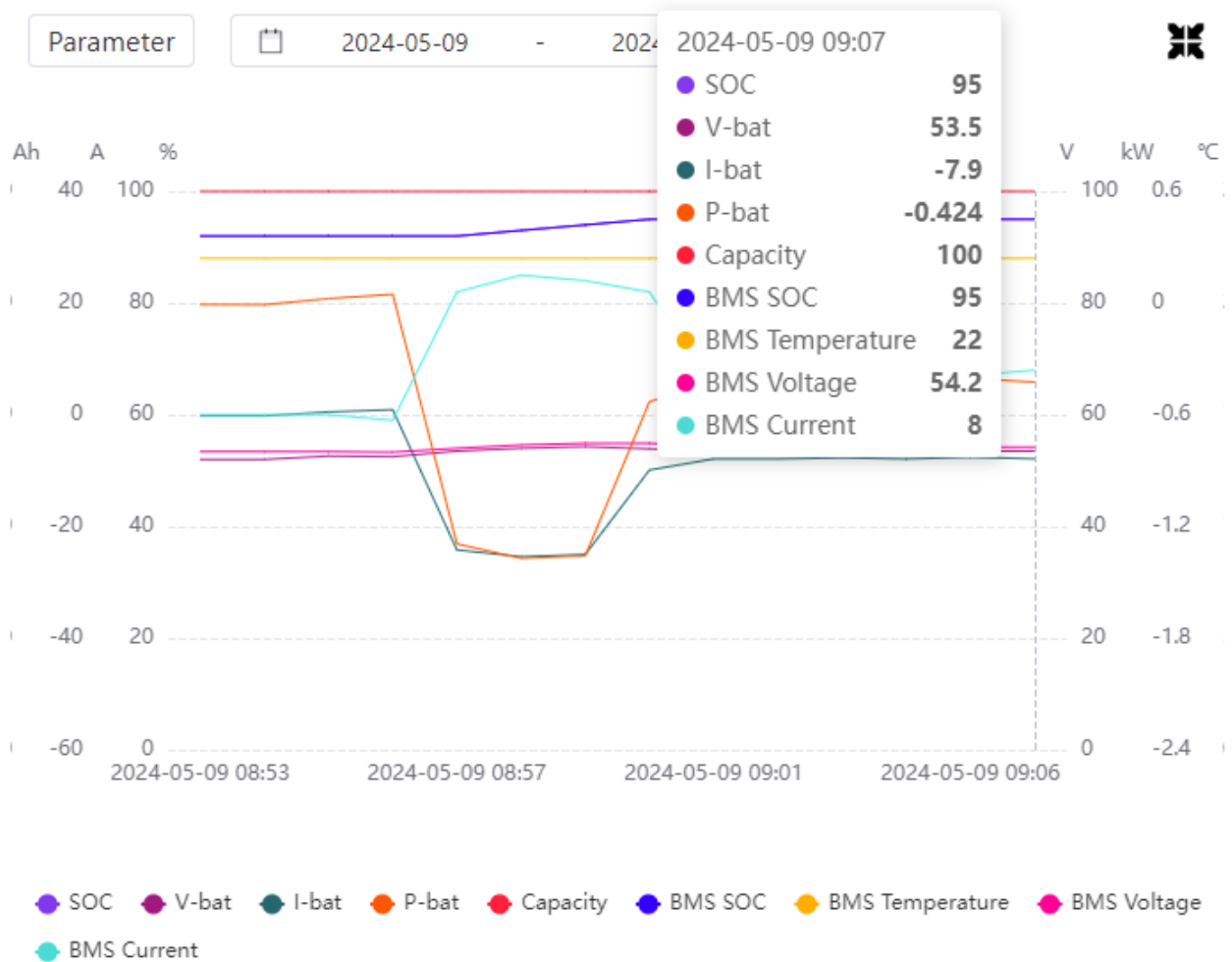


Si selecciona la pestaña personalizada, encontrará un gráfico que proporciona información detallada sobre las operaciones del inversor, incluidas las relacionadas con la batería. La pestaña de parámetros permite acceder a todos los datos disponibles sobre la batería.



- SOC
- I-bat
- BMS SOC
- BMS Current
- Charge Current Limit
- Today Discharging
- BMS_BatteryTempHigh
- T-bat
- P-bat
- BMS Temperature
- BMS Charge Voltage
- Discharge Current Limit
- Total Charging
- BMS_BatteryTempLow
- V-bat
- Capacity
- BMS Voltage
- BMS Discharge Voltage
- Today Charging
- Total Discharging

El gráfico muestra las opciones seleccionadas por usted, con un máximo de diez selecciones a la vez. Puedes seleccionar y ver diferentes parámetros de la batería para el periodo operativo requerido. Si pasas el cursor por encima del gráfico, podrás inspeccionarlo y obtener más detalles.



INSPECCIÓN, LIMPIEZA Y MANTENIMIENTO

Información General

- La batería SUNSYNK-L3.0 no está completamente cargada en el momento del envío. Le recomendamos que la instale en los tres meses siguientes a su llegada.
- Durante el mantenimiento, evite volver a instalar las baterías en el SUNSYNK-L3.0 para evitar que se reduzca el rendimiento del producto.
- No desmonte ni diseccione ninguna batería del SUNSYNK-L3.0; está terminantemente prohibido.
- Después de sobredescargar la batería SUNSYNK-L3.0, recárguela en un plazo de 48 horas. También puede cargar la SUNSYNK-L3.0 en paralelo. Conecte el cargador al puerto de salida de cualquier SUNSYNK-L3.0 después de conectar las baterías en paralelo.
- No abra ni desmonte la batería, ya que no contiene piezas reparables internamente.
- Antes de limpiar o realizar tareas de mantenimiento, desconecte la batería de iones de litio SUNSYNK-L3.0 de todas las cargas y dispositivos de carga. Utilice las tapas protectoras incluidas en los terminales durante estas actividades para evitar riesgos de contacto con los terminales.

Inspección

Inspeccione el cableado y los contactos para ver si están sueltos o dañados, incluyendo grietas, deformaciones, fugas o cualquier otro tipo de daño. Si encuentra algún daño, sustituya la batería inmediatamente.

- No intente cargar o utilizar baterías dañadas bajo ninguna circunstancia.

IMPORTANTE: Evite el contacto con el líquido de una batería rota.

Controle regularmente el estado de carga de la batería. Las baterías de litio fosfato de hierro se descargan gradualmente cuando no se utilizan o durante el almacenamiento. Considere la posibilidad de sustituir la batería si observa alguna de las siguientes condiciones:

1. La autonomía de la batería disminuye por debajo del 70% de la autonomía original.
2. El tiempo de carga de la batería aumenta considerablemente.

Limpieza

Si es necesario limpiarla, utilice un paño suave y seco para limpiar la batería de iones de litio. Evite utilizar líquidos, disolventes o abrasivos para limpiarla.

Mantenimiento

La batería de iones de litio no requiere mantenimiento. Cargue la batería a aproximadamente más del 80% de su capacidad al menos una vez al año para mantener su capacidad.

Almacenamiento

El producto batería debe almacenarse en un ambiente seco y fresco. Normalmente, el periodo máximo de almacenamiento a temperatura ambiente es de seis meses. Si almacena la batería durante más de seis meses, se recomienda comprobar la tensión de la batería. Si la tensión supera los 51,2 V, puede seguir almacenando la batería. Sin embargo, es importante comprobar la tensión al menos una vez al mes hasta que descienda por debajo de 51,2V. Una vez que la tensión sea inferior a 51,2V, cargue la batería de acuerdo con la siguiente estrategia:

1. Descargue la batería hasta la tensión de desconexión utilizando una corriente de 0,2C (20A).
2. Cargue la batería con una corriente de 0,2C (20A) durante aproximadamente 3 horas.
3. Mantenga el estado de carga (SOC) de la batería entre el 40% y el 60% durante el almacenamiento.

Cuando almacene la batería, asegúrese de mantenerla alejada de zonas explosivas e inflamables, así como de fuentes de ignición y altas temperaturas.

SOLUCIÓN DE PROBLEMAS

Para evaluar el estado del sistema de baterías, los usuarios deben utilizar un software adicional de monitorización del estado de las baterías para comprobar el modo de protección. Consulte el manual de instalación para obtener instrucciones sobre el uso del software de monitorización. Una vez que el usuario identifique el modo de protección, consulte la siguiente tabla para obtener soluciones y más información.

Tipo de Fallo	Condición de Generación de Fallos	Posibles Causas	Solución de Problemas
Fallo del BMS	<p>El circuito de muestreo de tensión de la célula está averiado.</p> <p>El circuito de muestreo de la temperatura de la célula está averiado.</p>	<p>El punto de soldadura para el muestreo de la tensión de la célula está suelto o desconectado.</p> <p>El terminal de muestreo de tensión está desconectado.</p> <p>El fusible del circuito de muestreo de tensión está fundido.</p> <p>El sensor de temperatura de la célula ha fallado.</p>	Sustituya la batería.
Fallo de la célula electroquímica	La tensión de la célula es baja o está desequilibrada.	<p>Debido a la gran autodescarga, la célula se sobredescarga por debajo de 2,0 V tras un almacenamiento prolongado.</p> <p>Los factores externos dañan la célula y se producen cortocircuitos, pinchazos o aplastamientos.</p>	Sustituya la batería.
Protección contra sobretensión	<p>La tensión de la célula es superior a 3,65 V en estado de carga.</p> <p>La tensión de la batería es superior a 58,4 V.</p>	<p>La tensión de entrada de la barra colectora supera el valor estándar.</p> <p>Las células no son consistentes. La capacidad de algunas células se deteriora demasiado rápido, o la resistencia interna de algunas células es demasiado alta.</p>	Póngase en contacto con los ingenieros locales para subsanar la avería si la batería no puede recuperarse debido a la protección contra anomalías.
Protección contra subtensión	<p>La tensión de la batería es inferior a 40V.</p> <p>La tensión mínima de la célula es inferior a 2,5V.</p>	<p>El apagón ha durado mucho tiempo.</p> <p>Las células no son consistentes. La capacidad de algunas células se deteriora demasiado rápido, o la resistencia interna de algunas células es demasiado alta.</p>	Póngase en contacto con los ingenieros locales para subsanar la avería si la batería no puede recuperarse debido a la protección contra anomalías.
Protección contra altas temperaturas de carga o descarga	La temperatura máxima de la célula es superior a 60°C	<p>La temperatura ambiente de la batería es demasiado alta.</p> <p>Hay fuentes de calor anormales alrededor.</p>	Póngase en contacto con los ingenieros locales para subsanar la avería si la batería no puede recuperarse debido a la protección contra anomalías.
Protección de carga a baja temperatura	La temperatura mínima de la célula es inferior a 0°C	La temperatura ambiente de la batería es demasiado baja.	Póngase en contacto con los ingenieros locales para subsanar la avería si la batería no puede recuperarse debido a la protección contra anomalías.

Tipo de Fallo	Condición de Generación de Fallos	Posibles Causas	Solución de Problemas
Protección contra baja temperatura de descarga	La temperatura mínima de la célula es inferior a -20°C	La temperatura ambiente de la batería es demasiado baja.	Póngase en contacto con los ingenieros locales para subsanar la avería si la batería no puede recuperarse debido a la protección contra anomalías.

Después de verificar los datos anteriores, envíelos a nuestro equipo de servicio al cliente. Así, evaluaremos su problema y le ofreceremos la solución más adecuada.

RECUPERACIÓN DE BATERÍAS

El avanzado proceso hidrometalúrgico se utiliza para recuperar aluminio, cobre, litio, hierro y otros materiales metálicos de las baterías LiFePO_4 desechadas. Este proceso puede alcanzar una eficiencia de recuperación de hasta el 80%. A continuación se describen las etapas del proceso:

Proceso de Recuperación y Etapas de los Materiales Catódicos

El papel de aluminio, al ser un metal anfótero, se disuelve en una solución alcalina de NaOH para formar NaAlO_2 , que entra en la solución. Tras la filtración, el filtrado se neutraliza con ácido sulfúrico y se precipita para obtener Al(OH)_3 . Cuando el pH es superior a 9,0, la mayor parte del aluminio precipita, y el Al(OH)_3 obtenido alcanza la pureza química tras el análisis.

El residuo del filtro se disuelve con ácido sulfúrico y peróxido de hidrógeno. Este proceso permite que el fosfato de hierro y litio entre en la solución en forma de $\text{Fe}_2(\text{SO}_4)_3$ y Li_2SO_4 , separándolo del negro de carbón y de la capa de carbón en la superficie del fosfato de hierro y litio. Tras la filtración y separación, el pH del filtrado se ajusta con NaOH y agua amoniacal. El hierro se precipita primero con Fe(OH)_3 , y después la solución restante se precipita con solución saturada de Na_2CO_3 a 90°C .

Dado que el FePO_4 es ligeramente soluble en ácido nítrico, el residuo del filtro se disuelve con ácido nítrico y peróxido de hidrógeno. Este proceso precipita directamente el FePO_4 y separa impurezas como el negro de carbón de la solución ácida. También lixivia Fe(OH)_3 del residuo del filtro y precipita Li_2CO_3 con solución saturada de Na_2CO_3 a 90°C .

Recuperación de Materiales para Ánodos

El proceso de recuperación de los materiales anódicos es relativamente sencillo. Tras la separación de las placas anódicas, la pureza del cobre puede superar el 99%. Este cobre de gran pureza puede someterse a un refinado posterior para producir cobre electrolítico.

Recuperación del Diafragma

El material del diafragma es principalmente inofensivo y no tiene valor de reciclado.

Lista de Equipos de Reciclaje

Máquina desmontadora automática, pulverizadora, piscina de oro húmeda, etc.

REQUISITOS DE TRANSPORTE

Transporte las baterías inmediatamente después de embalarlas en coches, trenes o barcos. Durante el transporte, evite exponer el embalaje a vibraciones, impactos o compresiones fuertes, así como a la luz solar directa o a la lluvia.

Asegúrese siempre de cumplir la normativa local, nacional e internacional antes de transportar baterías de fosfato de hierro y litio. Tenga en cuenta que el transporte de baterías al final de su vida útil, dañadas o retiradas del mercado puede estar restringido o prohibido en algunos casos.

El transporte de baterías de iones de litio está clasificado en la clase de peligro UN3480, clase 9, perteneciente al grupo de embalaje PI965 Sección I para el transporte por agua, aire o tierra.

Para el transporte de baterías de iones de litio asignadas a la Clase 9, utilice las Etiquetas de Mercancías Peligrosas Diversas y de Identificación UN. Consulte los documentos de transporte pertinentes para obtener más información.





CONTACTO

-  **Llámanos:** +44 151 832 4300 **Correo Electrónico:** sales@sunsynk.com
-  **Dirección HK:** Room 702-704, 7/F Texwood Plaza, 6 How Ming Street, Kwun Tong, Kowloon, Hong Kong.
-  **Dirección UK:** Sunsynk UK Ltd, 17 Turnstone Business Park, Mulberry Avenue, Widnes, Cheshire, WA8 0WN.
-  **Dirección SA:** Globaltech Sunsynk South Africa (Pty) Ltd, Unit 2 Highview Boulevard, Ferndale 2194.
-  **Dirección NL:** Sunsynk NL BV, Henri Wijnmalenweg 8, 5657 EP Eindhoven, Netherlands.
-  **Dirección ES:** Tafetana, 32 P.I. Las Andoriñas 38639 Las Chafiras Santa Cruz de Tenerife.
-  **Dirección US:** 100 S. Ashley Drive, Suite 600, Tampa, Florida, 33602, United States of America.